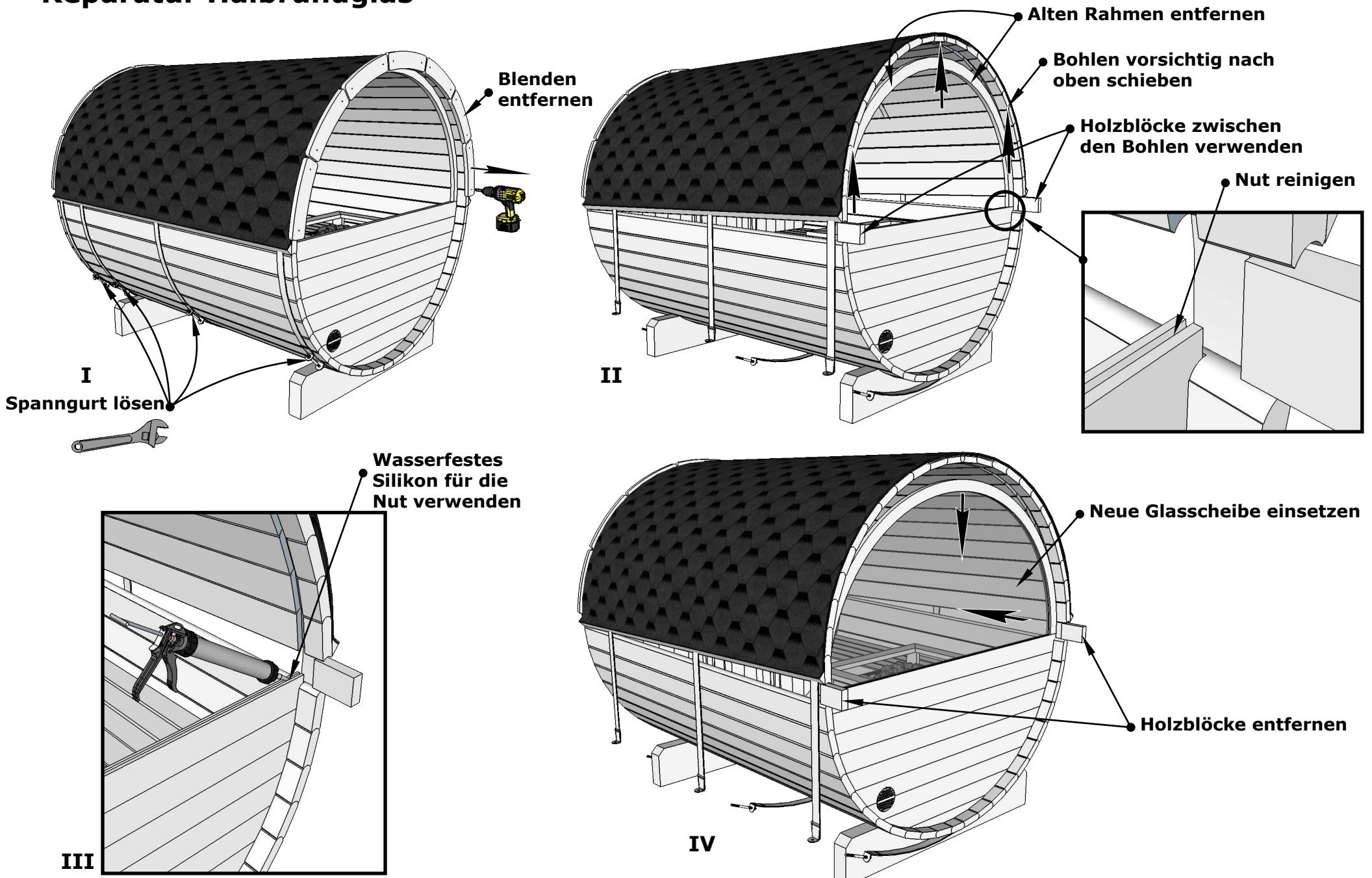
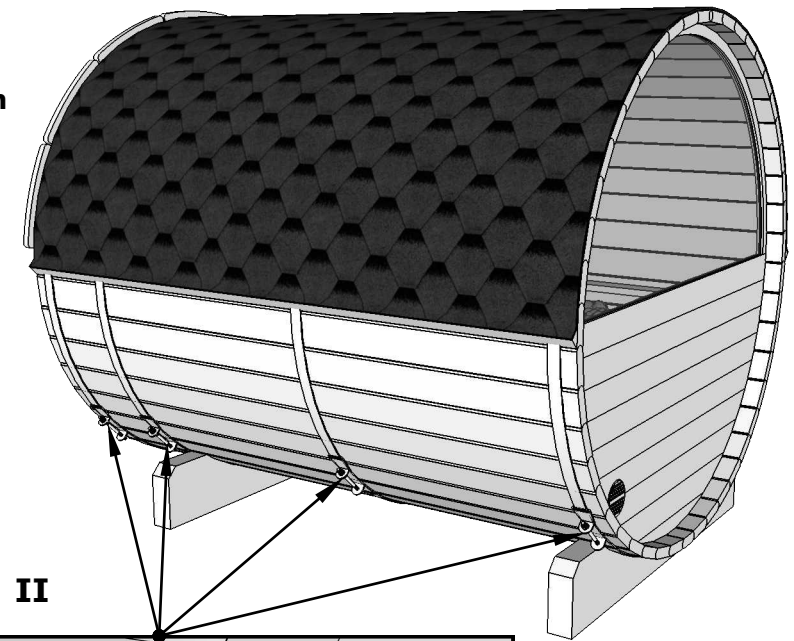
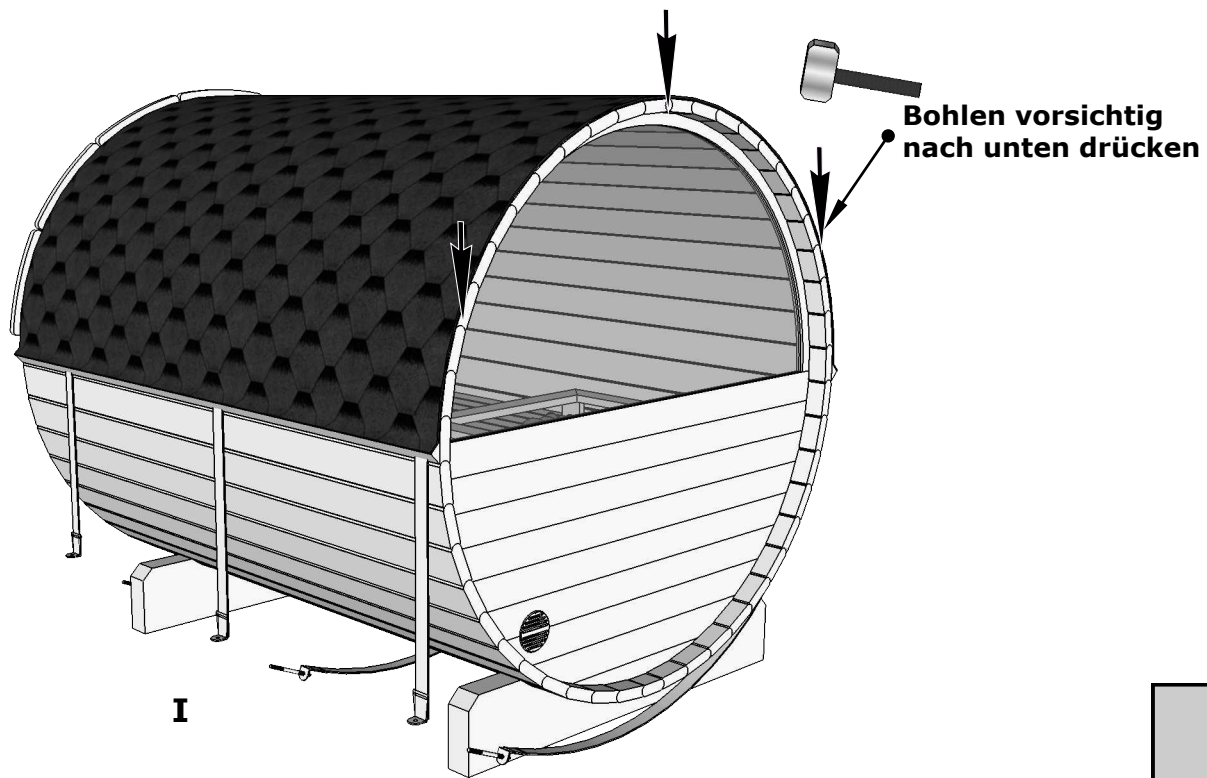
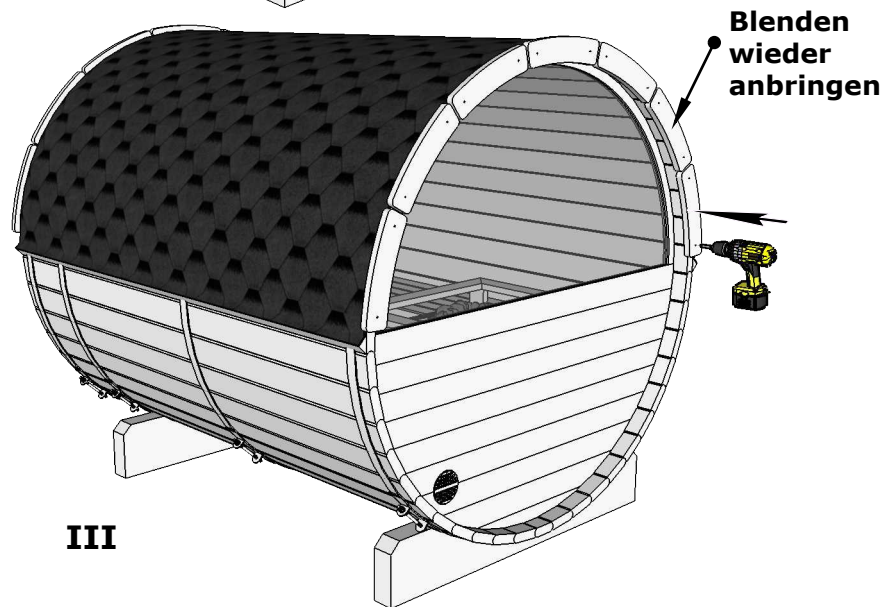
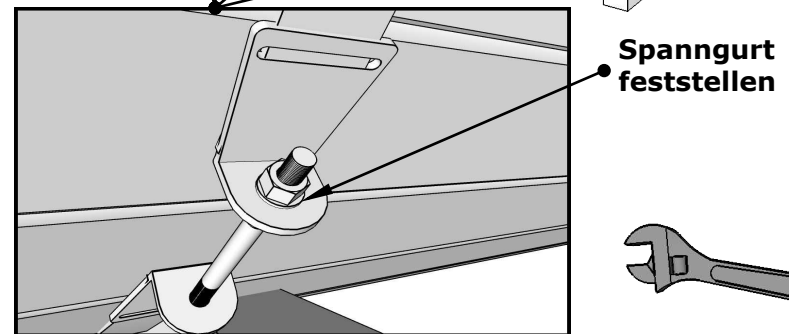


# Reparatur Halbrundglas





**II**



"Bei der Montage und beim Nachziehender Gewindestangen, Öl verwenden (Würth HPS 1400 oder ähnlich) um ein leichtes Nachziehen zu ermöglichen."

