

# **(EN) Assembly instructions**

**(DE) Montageanleitung**

**(FI) Kokoonpano-ohjeet**

**(HR) Skupština Upute**

**(FR) Notice de Montage**

**(IT) Istruzioni di Montaggio**

**(BA) Skupština Uputstvo**

**(NL) Montage Instructies**

**(CS) Montážní Návod**

**(RO) Instrucțiuni de Asamblare**

**(DA) Montagevejledning**

**(PL) Instrukcja Montażu**

**(RU) Инструкция по Монтажу**

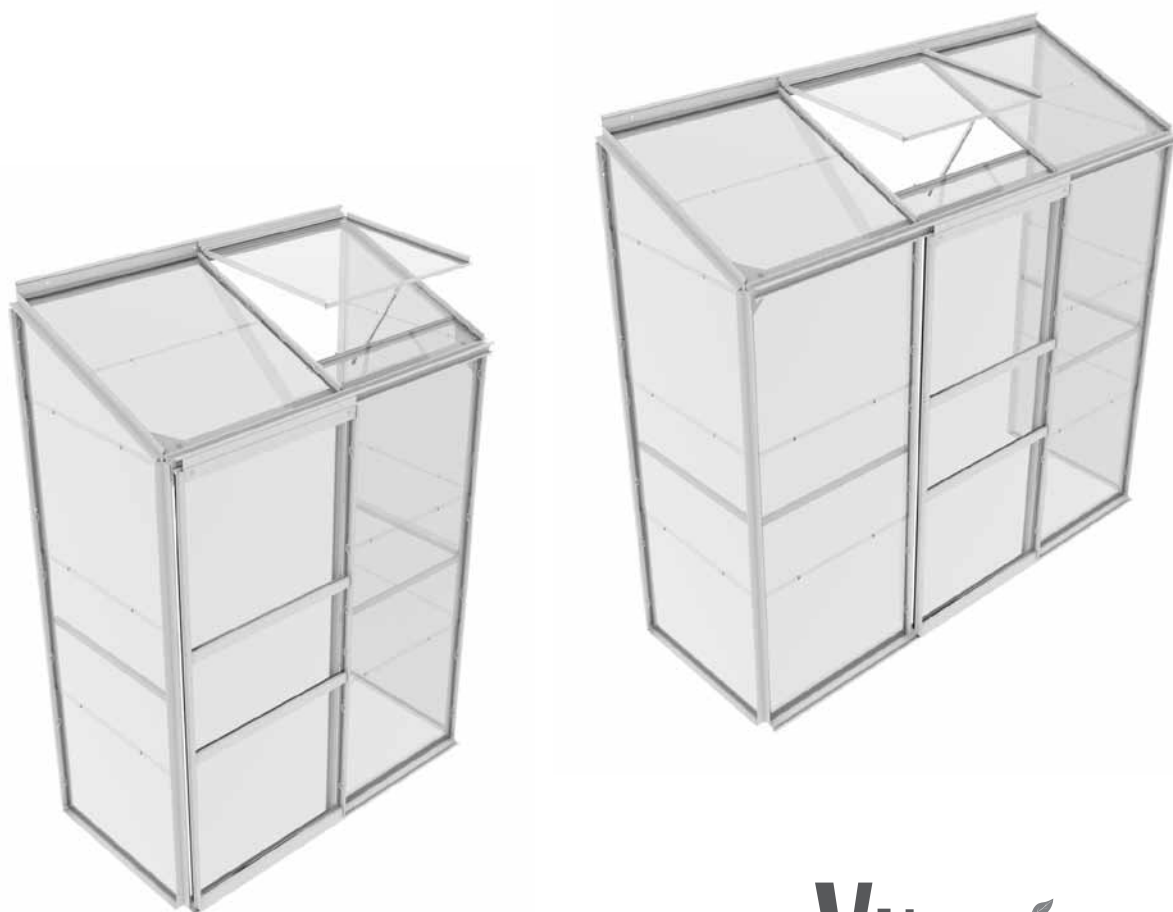
**(SV) Monteringsanvisning**

**(SL) Navodila za Montažo**

**(UK) Інструкція по монтажу**

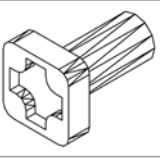
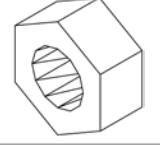
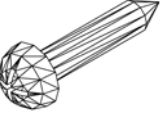
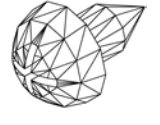
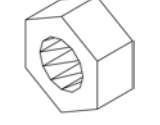
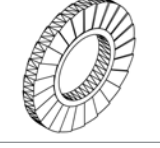
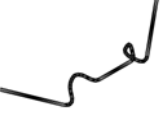
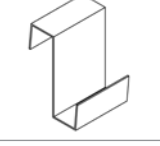
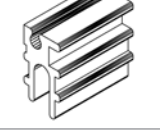

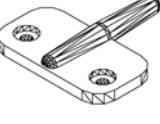
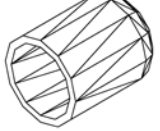
**(NO) Montasjeveiledning**


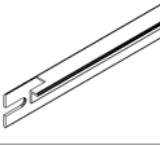
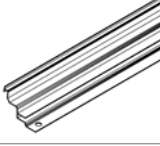
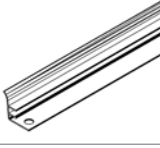
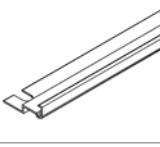
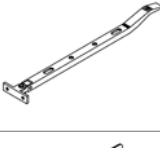
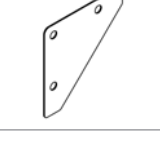
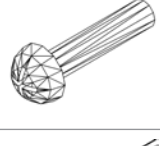
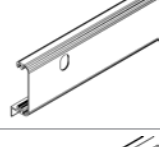
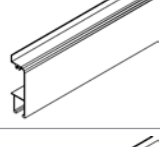
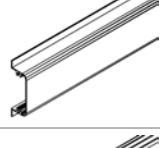
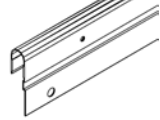
**(HU) Szerelési útmutató**



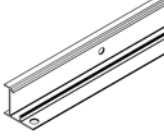
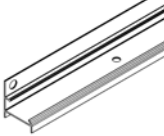
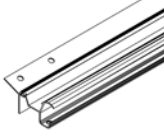
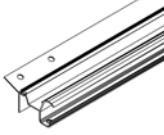
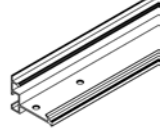
**Vitavía**  
- makes living grow

**VM0003-I**  
**900, 1300**

Item No.	Part	Sect. Ref.	Size mm	Quantity per	
				900	1300
1001		1-5	M6 x 12	49x	56x
1002		1-5	M6	50x	57x
1003		4	3.5 x 16	16x	16x
1006		5	3.5 x 6	6x	6x
1007		4	M4	2x	2x
1009		4	Ø8/4	2x	2x
1011		6	70	75x	95x
1012		6	11	22x	28x
1014		4	20	2x	2x
1015		4	Ø22	2x	2x
1016		5	40	2x	2x
1019		5	15	1x	1x

Item No.	Part	Sect. Ref.	Size mm	Quantity per	
				900	1300
1020	PVC 	6	22000 27000	1x -	- 1x
1063		5	635	1x	1x
1064		5	602	1x	1x
1065		5	520	2x	2x
1066		5	602	1x	1x
1067		5	295	1x	1x
1092		1-2	120	4x	4x
1304		4	M4 x 18	2x	2x
1359		4	621	1x	1x
1360		4	621	1x	1x
1361		4	621	2x	2x
1362		4	613	1x	1x

Item No.	Part	Sect. Ref.	Size mm	Quantity per	
				900	1300
1500		4	M6 x 5	2x	2x
1515		4	M6	2x	2x
2001		5	M6 x 12	1x	1x
2096		1	619	1x	2x
4021	Nylon 	4	1484	2x	2x
4022		2	614	2x	2x
4036		1	1506	2x	2x
4041		1	1506	1x	2x
4046		1	1240	1x	-
4047		1	1862	-	1x
4050		2	1240	1x	-
4051		2	1862	-	1x

Item No.	Part	Sect. Ref.	Size mm	Quantity per	
				900	1300
4055		2	655.5	1x	2x
4080		2	678.5	1x	1x
4081		2	678.5	1x	1x
4082		2	1754	1x	1x
4083		2	1754	1x	1x
4084		1	1240	1x	-
4085		1	1862	-	1x
4096		2	596	2x	2x
4158		4	1484	2x	2x
7395		2	Ø12/6.5	5x	6x

# Safety Warning

- PLEASE READ THESE INSTRUCTIONS CAREFULLY AND COMPLETELY BEFORE ASSEMBLING YOUR GREENHOUSE.**
- Sharp edges and corners can cause injury. Always wear protective glasses, gloves, shoes and headgear when handling the aluminium profiles, glass and polycarbonate sheets. Broken glass is a safety hazard – always clear up immediately and dispose of with care.
- The product you have purchased is intended only for growing plants and should only be used for this purpose. When used for other purposes we will take no responsibility.
- It is recommended that this greenhouse is assembled by two people.
- Should you encounter difficulties constructing this house, or in fitting the glass or polycarbonate sheets, please contact your retailer – **do not use force!**
- The greenhouse must always be anchored.

## Assembly Instructions

### SITE SELECTION

Always try to select a sunny location, sheltered from the wind as much as possible.

### IMPORTANT

Before assembling your new greenhouse, please check that all parts in the provided list are included. Please take each bundle out of the packaging in order to identify the parts better.

It is important that the opened bundles do not get mixed with one another.

If something is missing please contact your retailer.

**Nuts (1002) - Max. tightening torque 3Nm.**

### NECESSARY TOOLS

Screw drivers (Normal and Crosshead PH2), 10 mm socket spanner or wrench, 10 mm combination spanner, knife, measuring stick, spirit level, Accu-drill with adjustable torque.

### MAINTENANCE

The greenhouse should be thoroughly washed with a gentle detergent occasionally. Please check that the detergent used does not react aggressively with aluminium or the glass fixing clips.

Ensure that the upper and lower door tracks are cleaned regularly to avoid a build up of debris.

### 0. BASE

**Important!** The base must be exactly square and level! A zinc-coated steel base is available as an accessory for all greenhouse models.

**(Attention!** Only when the greenhouse has to be located in a very windy and unprotected location: Drill through both the profile at the base of the greenhouse and the steel base, and connect them with nuts and bolts.)

If you would rather construct your own stone

or concrete foundation, please follow the dimensions specified in diagram 0. Treated wooden beams at least 18 mm high and not more than 32 mm wide should be positioned between the stone/concrete foundation and the aluminium frame, and connected to the foundation with 50 mm long bolts (not provided).

Foundations must extend down below the frost level.

**Diagrams in a single frame show the view from inside the greenhouse. Those enclosed in a double frame show the view from outside the greenhouse.**

### 1. FRONT

Lay all of the parts on the floor and connect them loosely.

Loosely connect the corner plates (1092) on the upper corners.

### 2. ASSEMBLY

Connect the gable end bars (4080 / 4081) between the eaves door track (4084 / 4085) (2.1) and the vertical wall bars (4082 / 4083) (2.3). Now connect the sill bars (4022) (2.4 & 2.5) and then the ridge bar (4050 / 4051) (2.3).

Loosely connect the corner plates (1092) above the eaves (2.1).

Connect the roof glazing bar(s) (4055) between the eaves (2.2) and the ridge bar.

Please use the washers (7395) at all connection points to eaves door track (4084/4085) (2.1 & 2.2).

It is necessary to include one extra bolt in the glazing bar(s) (4055) at this point, to later connect the roof vent.

### 3. ASSEMBLY ON WALL

Now position your greenhouse on the pre-

pared base/foundation and connect loosely. Adjust the greenhouse until it is completely square and tighten all bolts.

**Please do not over tighten. (max. 3Nm)**

Ensure that the sides are perfectly vertical. Note the pre-drilled holes in the vertical wall bars (4082 / 4083) and the ridge bar (4050 / 4051) and mark them on the wall.

Remove the frame from the base.

Drill 6 mm holes in the wall as marked and place 6mm wall plugs in the wall.

Replace the frame on the base and connect it to the wall using screws (3.1) & (3.2).

(The wall plugs, screws and drill are not included).

Finally connect the frame to the base.

### 4. DOOR

**Attention:** Do not stand the assembled door on the door gliders (1014) to avoid damaging them."

Push the door gliders (1014) onto both ends of door bar (1360) (4.1).

Assemble the door as shown in diagram 4. Connect door rollers (1015) to the door bar (1362) using bolt (1304), washer (1009) and nut (1007) (4.4). Bolt door bar (1362) to upper bar (1359) (4.3) and slide door seals (4021) into the outside side bars (4158) (4.5).

Slide bolts (1500) into the bottom of the bolt channel holding brush seals (4021) and fix it in place using nut (1515) (4.6).

The door rollers can now slide into door runner bar (4084 / 4085) (4.7). Please ensure that the door gliders are also running on the bottom track (4046 / 4047) (4.8). Once the door is correctly in place, connect nuts and bolts into both ends of door runner bar (4084 / 4085), as door stoppers (4.9).

Adjust the door so that it moves freely.

## 5. ROOF VENT

Connect the side bars (1065) and the top bar (1064) depending on the glass thickness. Up to 4 mm, see (5.1). For 4 mm and over, see (5.2).

Place the bolts to connect the bottom bar (1066) in the prepared holes, and then slide the glass into the tracks in side bars (1065) (5.3).

Now connect bottom bar (1066), and ensure that the window is totally square before tightening all bolts.

Position the window in the ridge bar from one end (5.4) and (5.5) and slide it to the required position (5.6).

Connect the window sill (1063), with the extra bolt(s) (1001) in the glazing bar(s) (4055) (5.7) and bolt (2001)\* on the corner bar.

**\*For model 1300:** It is recommended that the roof vent be connected in the middle section. In this case use bolts (1001) already placed in the glazing bars and bolt (2001) is not required.

Bolt the window opener (1067) to the bottom bar (1066) using screws (1006) (5.8).

Place the plastic cap (1019) over the end of the window opener (5.6) and connect both window fixers (1016) onto the window sill (1063) using screws (1006) (5.8).

## 6. GLAZING – CLEAR GLASS

**Please note the already mentioned safety precautions.**

The door can be positioned in any front section. Leave the required section free at this point.

Press the glazing seals (1020) onto the aluminium profiles (6.3) and cut to length.

On the roof begin by positioning the glass at the eave and fix in place using the glazing spring clips (1011) (6.2). The following pane should be placed over the pane directly under it and held in place with the glass retaining clips (1012) between the panes (6.1).

On the sides please begin from the bottom.

If you've chosen polycarbonate sheets instead of glass panes, please use the instruction included in the box with the polycarbonate sheets.

## FINISHING

If desired, it is possible to seal the greenhouse at the edges using neutral silicone. Silicone is not included.

Place the warning label inside the house.

A full range of accessories is available to help you make the most of this product. Please

contact your local stockist for details.

## SAFETY NOTICE

In the event of high winds, close all doors and vents.

In the event of heavy snowfall, clear the roof of the building or take suitable measures to support the roof. Heat the building in winter.

## COMMENTS

For the complete protection of your new greenhouse, we advise you to include it in your house insurance. Please take note of possible building rules relating to the positioning of greenhouses.

Please stick the greenhouse model label provided onto the door bar (1362) after successfully assembling this product. This information is important in the event that replacement parts are later required.

Please keep these Assembly Instructions in a safe place, for future reference!

Our policy is one of continuous improvement and we reserve the right to change the specifications without prior notice.

# Sicherheitsvorkehrungen

## 1. BITTE LESEN SIE DIESE MONTAGEANLEITUNG VOR BEGINN DES AUFBAUS KOMPLETT DURCH!

- Bei der Handhabung von Glas, Polycarbonatplatten oder Gewächshausteilen sind immer eine Schutzbrille, Handschuhe, Sicherheitsschuhe und ein Kopfschutz zu tragen, da scharfe Kanten zu Verletzungen führen können. Gebrochenes Glas ist ein Sicherheitsrisiko. Beseitigen Sie es mit der gebotenen Vorsicht.
- Das von Ihnen erworbene Produkt ist für die Aufzucht von Pflanzen konstruiert und sollte auch ausschließlich dafür genutzt werden. Bei anderweitiger Nutzung ist jegliche Haftung ausgeschlossen.
- Für die Montage dieses Produktes sind zwei Personen erforderlich.
- Sollten Sie beim Montieren des Hauses oder beim Einsetzen der Verglasung Schwierigkeiten haben, dann setzen Sie sich bitte mit Ihrem Händler in Verbindung – **Wenden Sie keine Gewalt an!**
- Das Gewächshaus muss verankert werden.

## Aufbaubeschreibung

### STANDORTWAHL

Suchen Sie den sonnigsten, aber gleichzeitig einen windgeschützten Platz aus.

### WICHTIG

Bevor Sie mit der Montage Ihres Gewächshauses beginnen, überprüfen Sie, ob alle in der Liste aufgeführten Teile vorhanden sind. Nehmen Sie die einzelnen Bündel aus der Verpackung, um sie besser identifizieren zu können.

Es ist wichtig, dass die geöffneten Bündel nicht durcheinander geraten.

„Leerschraube“ = Schraube und Mutter für die spätere Befestigung von Teilen, vorerst ohne sichtbare Funktion.

Fehlt etwas, dann setzen Sie sich bitte mit Ihrem Lieferanten in Verbindung.

**Muttern (1002) mit max. 3Nm anziehen.**

### BENÖTIGTE WERKZEUGE

Schraubenzieher (Normal und Kreuzschlitz PH2), Ring-Gabel-Schlüssel 10mm, Messer, Zollstock, Wasserwaage.

### WARTUNG

Das Gewächshaus sollte hin und wieder gründlich mit einer neutralen Waschmittellauge abgewaschen werden. Das Glas kann mit einem Reinigungsmittel gesäubert werden, das weder Kunststoffteile, den Aluminiumrahmen, noch die Glasfederklammern angreift. Reinigen Sie regelmäßig die Türlaufschiene.

### 0. FUNDAMENT

**Wichtig!** Das Fundament muss absolut rechtwinklig und eben sein. Ein verzinktes Stahlfundament ist für alle Gewächshaus-Modelle als Zubehör erhältlich.

**(Achtung!** Nur wenn das Gewächshaus an

einer sehr ungeschützten und windigen Stelle aufgebaut werden muss: Durchbohren Sie die Grundprofile und das Stahlfundament und verschrauben Sie beide mit Schrauben und Muttern miteinander)

Wollen Sie jedoch selbst ein Fundament aus Stein oder Beton fertigen, dann richten Sie sich bitte nach den Maßangaben im Abschnitt 0. Vorbehandelte witterungsgeschützte Holzleisten von mindestens 18 mm Dicke und höchstens 32 mm Breite werden zwischen Stein-Betonfundament und Aluminiumrahmen gesetzt, entsprechend der Zeichnung durchbohrt und mit 50 mm langen Schrauben (nicht mitgeliefert) im Fundament verschraubt.

Das Fundament muss frostfrei gegründet werden.

**Alle Zeichnungen sind von der Innenseite des Hauses gesehen abgebildet, mit Ausnahme der Abbildungen, die in einem Doppelrahmen dargestellt sind. Diese beschreiben die Außenansicht.**

### 1. VORDERSEITE

Legen Sie alle Teile auf dem Boden aus und verschrauben Sie sie lose.

Verschrauben Sie die Eckwinkel (1092) lose mit den oberen Ecken.

### 2. MONTAGE

Verschrauben Sie die Giebelendprofile (4080/4081) mit der oberen Türführungsschiene (4084 / 4085) (2.1) und den vertikalen Wandprofilen (4082 / 4083) (2.3).

Nun verschrauben Sie die Türschwelenprofile (4022) (2.4 & 2.5) und dann das Firstprofil (4050 / 4051) (2.3).

Verschrauben Sie die Eckbleche (1092) lose über den Traufen (2.1).

Verschrauben Sie die Dachprofile (4055) zwischen den Traufen (2.2) und dem First-

profil.

Benutzen Sie hier für die Verschraubungen am Traufenprofil die Unterlegscheiben (7395) (2.1) & (2.2).

Es ist notwendig, an dieser Stelle in die Verglasungsstrebe(n) (4055) eine Leerschraube einzufügen, um später das Dachfenster damit verschrauben zu können.

### 3. BEFESTIGUNG AN DER WAND

Stellen Sie Ihr Gewächshaus nun auf das vorbereitete Fundament/Rahmen und verschrauben Sie es lose mit dem Fundament.

Justieren Sie das Gewächshaus, bis es komplett gerade ist und ziehen Sie alle Schrauben fest an. (max. 3Nm)

Bitte überdrehen Sie die Schrauben nicht!

Stellen Sie sicher, dass alle Seiten absolut rechtwinklig sind.

Beachten Sie die Bohrungen in den Wandprofilen (4082 / 4083) und im Firstprofil (4050 / 4051) und markieren Sie diese an der Wand.

Nehmen Sie das Gestell vom Rahmen herunter.

Bohren Sie 6 mm Löcher in die markierten Stellen in der Wand und bringen Sie 6mm Wanddübel an der Wand an.

Setzen Sie das Gestell auf das Fundament und verschrauben Sie es mit Schrauben (3.1) & (3.2). (Der Bohrer, Wanddübeln und Schrauben sind nicht im Lieferumfang enthalten).

Zum Schluss verschrauben Sie das Gestell mit dem Fundament.

### 4. TÜR

**Achtung: Niemals die montierte Tür auf die Türgleiter (1014) stellen.**

Drücken Sie die Türgleiter (1014) an den Enden in das Türprofil (1360) (4.1).

Bauen Sie die Tür, wie in Zeichnung 4 gezeigt, zusammen.

Verschrauben Sie die Türrollen (1015) mit

Schraube (1304), Unterlegscheibe (1009) und Mutter (1007) (4.4) mit dem Radgehäuse (1362).

Verschrauben Sie das Radgehäuse (1362) mit dem oberen Türprofil (1359) (4.3) und ziehen Sie die Türdichtungen (4021) in die äußeren Seitenprofile (4158) (4.5).

Führen Sie die Schrauben (1500) in den unteren Schraubenkanal, der die Bürstendichtungen (4021) hält, ein und verschrauben sie an dieser Stelle mit den Muttern (1515) (4.6).

Die Türrollen können jetzt in die Türlaufschiene (4084 / 4085) (4.7) geschoben werden.

Es muss sichergestellt werden, dass die Türgleiter auch auf der unteren Türführungsschiene (4046 / 4047) (4.8) laufen.

Nachdem Sie die Tür korrekt eingesetzt haben, setzen Sie Schrauben und Muttern als Türstopper an die beiden Enden der Türlaufschiene (4084 / 4085) (4.9).

Stellen Sie die Tür so ein, dass sie reibungslos läuft.

## 5. DACHFENSTER

Verschrauben Sie die Seitenprofile (1065) mit dem oberen Fensterprofil (1064) entsprechend der Glasstärke. Bei bis zu 4 mm wie in (5.1), bei 4 mm und mehr wie in (5.2).

Das Glas in die Seitenprofile (1065) hineinschieben (5.3), aber vorher Schrauben in die Bohrungen der unteren Profils (1066) hineinstecken.

Jetzt das untere Fensterprofil (1066) mit den Seitenrahmen verschrauben.

**Achtung:** Bevor Sie alle Schrauben fest anziehen, stellen Sie sicher, dass das Fenster absolut rechtwinklig ist!

Das Dachfenster in den First von einem Ende (5.4) und (5.5) aus einführen und das Fenster in die vorgesehene Stellung bringen (5.6).

Die Dachfensterschwelle (1063) mittels vorhandener Zusatzschrauben (1001) mit den Verglasungsprofilen (4055) (5.7) und Schrauben (2001)\* am Eckprofil verschrauben.

**\*Für Modell 1300:** Es ist empfehlenswert, das Dachfenster im mittleren Teil zu verschrauben. In diesem Fall benutzen Sie die bereits platzierten Schrauben (1001) in den Verglasungsprofilen, die Schrauben (2001) werden dann nicht benötigt.

Verschrauben Sie den Dachfensteraufsteller (1067) mit dem unteren Fensterprofil (1066), benutzen Sie dafür die Schrauben (1006) (5.8). Die vorhandene Gummikappe (1019) über das untere Ende des Dachfensteraufstellers (5.6) streifen und beide Einrastzapfen (1016) auf der Dachfensterschwelle (1063) mit den

Schrauben (1006) festschrauben (5.8).

## 6. VERGLASUNG BLANK GLAS

**Bitte beachten Sie die oben erwähnten Sicherheitsvorkehrungen.**

Die Tür kann an jeder beliebigen Stelle der Vorderfront eingesetzt werden.

Lassen Sie die den gewünschten Platz an dieser Stelle frei.

Drücken Sie die Glasdichtung (1020) auf die Alu-Profile (6.3) und schneiden Sie sie entsprechend auf Länge.

Beginnen Sie mit der Verglasung im Dachbereich an der Traufe und benutzen Sie hierzu die Glasfederklammern (1011) (6.2).

Die folgende Scheibe sollte über die direkt darunter liegende Scheibe platziert werden mit den Glashalteklammern (1012) zwischen den Scheiben(6.1).

Beginnen Sie mit der Verglasung der Seiten bitte von unten.

Wenn Sie das Gewächshaus mit Hohlkammerplatten verglasen, richten Sie sich bitte nach dem Verglasungsplan, der den Hohlkammerplatten beiliegt.

## DIE LETZTEN HANDGRIFFE

Wenn Sie es wünschen, können Sie das Gewächshaus an den vorhandenen Fugen mit neutral vernetzendem Silikon abdichten. Das Silikon gehört nicht zum Lieferumfang.

Den beiliegenden Warnungsaufkleber von innen aufkleben.

Ihr Lieferant hält ein reichhaltiges Sortiment an Gewächshaus-Zubehör für Sie bereit. Sprechen Sie ihn an.

## SICHERHEITSHINWEIS

Bei starkem Wind sollten alle Öffnungen und die Tür geschlossen werden.

Dächer von Gewächshäusern sind so rechtzeitig von Schnee zu räumen, dass keine gefährliche Schneebelastung eintreten kann.

## ANMERKUNGEN

Zum vollen Schutz des Gewächshauses empfehlen wir, es mit in Ihre **Hausversicherung** einzuschließen. Beachten Sie eventuell vorhandene örtliche Bauvorschriften.

Den mitgelieferten Typaufkleber nach erfolgter Montage des Gewächshauses auf das Radgehäuse (1362) kleben.

Die Typbezeichnung benötigen Sie zur Angabe bei der Bestellung evtl. benötigter Ersatzteile. Bitte heben Sie die Montageanleitung auf!

Alle Maßangaben sind Annäherungswerte. Änderungen vorbehalten.

## Précautions d'emploi

### 1. MERCI DE LIRE CES INSTRUCTIONS INTEGRALEMENT AVEC ATTENTION AVANT DE COMMENCER LE MONTAGE !

- Les rebords coupants peuvent provoquer des blessures. Toujours porter des lunettes et des gants de protection, des chaussures de sécurité et un lors de la manipulation des profilés en aluminium, du verre et des panneaux alvéolaires. Le verre brisé est une source de dangers – merci de toujours éliminer les bris de verre immédiatement et avec prudence.
- Le produit que vous venez d'acquérir a été conçu exclusivement pour la culture de plantes et doit être utilisé uniquement dans cet objectif. Nous excluons toute responsabilité en cas d'autre utilisation.
- Deux personnes sont nécessaires pour réaliser le montage de ce produit.
- Si vous deviez rencontrer des difficultés lors du montage de la structure ou de l'installation du vitrage, merci de contacter votre revendeur  
– **N'ayez pas recours à la force !**
- La serre doit toujours être ancrée.

## Descriptif de la construction

### CHOIX DE L'EMPLACEMENT

Choisissez l'emplacement le plus ensoleillé et le mieux protégé du vent.

### IMPORTANT

Avant de commencer le montage de la serre, vérifiez que les pièces énumérées dans la liste sont au complet. Retirez les différents paquets de l'emballage, afin de mieux les identifier.

Mais attention de ne pas mélanger les paquets quand vous les ouvrez.

Le montage de la serre se fait par étape pan par pan : étape 1 façade, étape 2 façade et coté, étape 3 fixation au mur, étape 4 porte, étape 5 lucarne, étape 6 vitrage.

Les profilés sont emballés par paquets. Chaque paquet correspond à une étape.

S'il manque quelque chose, veuillez contacter votre fournisseur.

### OUTILS NECESSAIRES

Tournevis (plat et cruciforme PH2) 1 clé de 10  
Perceuse mèche métal de 6 mm. Gants.  
Tournevis cruciforme(PH2). Clé plate de 10.  
Un niveau.

### ENTRETIEN

La serre doit être de temps en temps lavée avec une lessive douce. Le verre se nettoie avec un détergent qui n'agresse ni le cadre en aluminium ni les clips à ressort des vitrages.

### 0. FONDATIONS (OU BASE ACIER)

**Important !** Les fondations doivent impérativement être d'équerre et de niveau. Des bases en acier galvanisé sont disponibles en tant qu'accessoires pour tous les modèles de serres.

**Attention !** Uniquement lorsque la serre doit être installée à un endroit très peu protégé et exposé au vent : Percer des trous dans les

traverses de base et dans les fondations en acier et assemblez-les à l'aide de boulons et d'écrous.

Si vous voulez cependant réaliser vous-même des fondations en pierre ou en béton, référez-vous dans ce cas aux dimensions indiquées au paragraphe 0. Des baguettes en bois prétraitées et résistantes aux intempéries, d'au moins 18 mm d'épaisseur et de 32 mm de largeur maxi., sont placées entre les fondations béton-acier et le cadre en aluminium, percées selon le plan et fixées dans les fondations à l'aide de vis de 50 mm de longueur (non fournies).

**Tous les plans sont représentés de l'intérieur de la serre, à l'exception des figures représentées dans un double cadre, qui montrent une vue externe.**

### 1. FAÇADE

Etaler toutes les pièces sur le sol et les visser sans serrer.

Fixer sans serrer les équerres (1092) aux 2 coins supérieurs.

### 2. ASSEMBLAGE FAÇADE ET COTÉS

Fixer les profilés de pignon (4080 / 4081) entre le profilé horizontal de glissière de porte (4084 / 4085) (fig.2.1) et les profilés muraux verticaux (4082 / 4083) (fig.2.3).

Fixer les profilés latéraux de seuil (4022) (fig.2.4 et 2.5), ensuite fixer le profilé mural du faitage (4050 / 4051) (fig.2.3)

Fixer sans serrer les équerres (1092) (fig.2.1).

Fixer le (s) profilé (s) (4055) entre le profilé horizontal de glissière de porte (4084 / 4085) et le profilé mural du faitage (4050 / 4051) (fig.2.2). Sans oublier de coulisser un boulon dans le (s) profilé (s) (4055) pour pouvoir ensuite fixer la lucarne.

### 3. FIXATION AU MUR

Placer la serre ainsi assemblée sur les

fondations et la fixer sans serrer.

S'assurer que la serre est parfaitement d'équerre. Sinon recaler comme il faut. Ensuite bien serrer sans forcer. (**max. 3Nm**)

S'assurer que les cotés soient bien verticaux. Repérer l'emplacement des trous à percer sur votre mur (trous dans le profilé horizontale du faitage et trous dans les profilés verticaux muraux).

Enlever l'armature, et percer des trous de 6 mm (foret non fourni), mettre les chevilles (foret non fourni).

Remettre en place l'armature et la fixer au mur avec les vis (foret non fourni) (fig.3.1 et 3.2).

Si vous le souhaitez, fixer la serre sur sa fondation.

### 4. PORTE

**Attention :** ne pas faire reposer la porte une fois montée sur ses coulisseaux (1014) afin de ne pas les endommager.

Enfoncer les coulisseaux de porte (1014) aux extrémités de la traverse inférieure de la porte (1360) (4.1).

Assembler les parties de la porte comme indiqué sur le grand plan.

Fixer les roulettes (1015) sur la traverse supérieure de la porte (1362), comme indiqué en (4.4) avec les vis (1304), les rondelles (1009) et les écrous (1007).

Assembler la traverse de la porte (1362) sur le panneau de porte le plus haut (1359) (4.3).

Coulisser les joints de porte (4021) sur les montants verticaux (4158) (4.5) et les couper à la longueur.

Faire coulisser la porte en s'assurant que les coulisseaux (1014) soient correctement positionnés dans le rail du bas de la porte (4.8) et que les roulettes soient correctement positionnées dans le rail du haut de la porte (4.7)

Une fois que la porte sera montée, placez un boulon et un écrou pour faire une butée à l'extrémité du rail de la porte coulissante



(4084 / 4085).

Ajuster la porte de manière à ce qu'elle coulisse correctement.

## 5. LUCARNE

Assembler la lucarne comme indiqué sur la figure. Assembler les cadres latéraux (1065) et le haut de la lucarne (1064). Pour un vitrage de 4 mm ou moins comme sur la figure (5.1), pour un vitrage de plus de 4 mm comme sur la figure (5.2)

Insérer le verre dans le cadre (5.3) en ayant pris soin de placer avant les boulons dans les trous.

Assembler alors le profilé inférieur (1066) de la fenêtre sur les cadres latéraux.

**Attention !** La fenêtre doit être d'équerre.

Coulisser la lucarne dans l'une des extrémités du faîtage et mettre la lucarne dans la position prévue (5.4 / 5.5 / 5.6).

Fixer en serrant, la traverse inférieure de la lucarne (1063) (5.7) avec le(s) boulon(s) (1001) déjà coulisés dans le(s) profilé(s) (4055) et le boulon (2001)\* dans le profilé latéral de toit.

\* **Pour le modèle 1300** il est conseillé de placer la lucarne au centre. Dans ce cas, utiliser les boulon 1001 déjà coulisés dans les profilés (4055).

Fixer la poignée de lucarne (1067) au profilé inférieur de la lucarne (1066) avec les vis (1006) (5.8).

Mettre le cache en caoutchouc (1019) sur l'extrémité inférieure de la poignée de lucarne (5.6). Bien visser les deux tétons (1016) sur la traverse inférieure de la lucarne (1063) avec les vis (1006) comme indiqué en (5.8).

## 6. VITRAGE EN VERRE

Veuillez suivre les consignes de sécurité évoquées précédemment. (port de gants)

Enfoncer les joints de vitrage (1020) dans les profilés en aluminium (6.3) et les couper à la bonne longueur.

Commencez par le vitrage de la toiture en utilisant les clips à ressort (1011) (6.2) et les cavaliers de retenu de vitrage (1012) (6.1)

En cas de difficultés lors de l'installation des derniers verres, vérifier que les verres du haut n'ont pas glissé.

Pour les cotés, commencer par les verres du bas en utilisant les clips à ressort (1011) (6.2) et les cavaliers de retenu de vitrage (1012) (6.1) comme indiqué sur le plan de vitrage.

## DERNIERES INTERVENTIONS

Coller de l'intérieur l'autocollant d'avertissement fourni avec la serre.

Votre fournisseur tient à votre disposition une large gamme d'accessoires de serres. Interrogez-le.

## CONSIGNE DE SECURITE

En cas de grand vent, toutes les lucarnes et la porte doivent être fermées.

En cas de neige, enlever la neige du toit.

## REMARQUES

Pour une protection complète de la serre, nous recommandons de l'inclure dans votre assurance habitation. Respectez les éventuelles règles de sécurité locales en vigueur en matière de construction.

Une fois le montage de la serre effectué, coller l'autocollant signalétique fourni sur le logement de roue (1362).

Vous aurez besoin de ces données pour commander d'éventuelles pièces détachées. Conserver soigneusement la notice de montage !

Conformément à notre politique d'amélioration constante, nous nous réservons le droit de modifier les spécifications de nos produits à tout moment et sans préavis.

# Veiligheidsvoorschriften

## 1. LEEST U EERST DE GEHELE INSTRUCTIES DOOR ALVORENS TE BEGINNEN MET DE OPBOUW VAN DE KAS.

- Draag altijd handschoenen als u met glas, polycarbonaat platen of aluminium werkt, deze kunnen scherpe hoekjes en/of randen hebben die tot verwondingen kunnen leiden. Indien glas gebroken is dient u het veilig en meteen op te ruimen.
- Het product dat u heeft gekocht is alleen bestemd voor het kweken van planten. Wanneer deze voor andere doeleinden zal worden gebruikt dragen wij hier geen verantwoordelijkheid voor.
- Wij raden u aan de kas met twee personen in elkaar te zetten.
- Mocht u problemen hebben het glas of polycarbonaat platen in te passen, neem dan contact op met uw leverancier. **Gebruik geen geweld.**
- De kas moet altijd worden verankerd.

## Montage Instructies

### KIEZEN PLAATS

Probeer altijd een zonnige plaats te kiezen die zoveel mogelijk tegen wind beschermt is.

### BELANGRIJK

Controleer a.u.b. of u alle onderdelen op de meegeleverde lijst hebt voordat u begint aan het in elkaar zetten van uw nieuwe kas. Haal a.u.b. elk pakket uit de doos om de onderdelen beter te identificeren.

Het is belangrijk dat de open pakketten niet door elkaar gehaald worden.

Als er onderdelen ontbreken, neem dan a.u.b. contact op met uw leverancier.

**Moertjes (1002) - Max. aanhaalmoment 3Nm.**

### VEREISTE GEREEDSCHAPPEN

Schroevendraaiers (normale en kruiskop PH2), een 10 mm moer- of steeksleutel, een 10 mm combinatiesleutel, mes, maatstok, waterpas, accuboormachine met instelbaar moment.

### ONDERHOUD

Om uw kas schoon te houden dient deze af toe grondig gereinigd te worden met een zacht reinigingsmiddel. Zorg er a.u.b. voor dat het reinigingsmiddel niet het aluminium aantast of de beglazingsclips.

Om te voorkomen dat zich vuil ophoopt in de deurrails, zal men deze regelmatig moeten schoonmaken.

### 0. FUNDERING

**Belangrijk!** Let op dat de fundering haaks en waterpas staat. Een gegalvaniseerde fundering is voor ieder type kas verkrijgbaar bij uw leverancier.

**(Attentie!)** Alleen als de kas op een erg winderige en onbeschermd plaats moet staan, moet u de kas en de fundering aan elkaar maken: boor dan gaatjes door het

profiel onderaan de kas en de stalen fundering, en maak deze aan elkaar vast met behulp van moertjes en boutjes.)

Als u liever uw eigen stenen of betonnen fundering wilt construeren, volg dan a.u.b. de afmetingen in diagram 0. Geïmpregneerde houten balken van minstens 18 mm hoog en niet meer dan 32 mm breed zullen tussen de stenen/betonnen fundering en het aluminium frame moeten worden geplaatst. Deze moeten dan aan de fundering vast worden gemaakt met 50 mm lange schroeven. (De 50 mm schroeven zijn niet inbegrepen).

De fundering moet tot beneden de vorstgrens zitten.

**Op de tekeningen met het enkelvoudige frame wordt de binnenkant van de kas getoond. Op de tekeningen met het dubbele frame wordt de kas van de buitenkant bekeken.**

### 1. VOORKANT

Leg alle onderdelen uit op de grond en schroef ze losjes aan elkaar.

Monteer de gootplaatjes (1092) losjes op de bovenhoeken.

### 2. MONTAGE

Monteer de gevelprofielen (4080 / 4081) tussen de deurrail van de zijkanten (4084 / 4085) (2.1) en de verticale muurprofielen (4083) (2.3). Monteer nu de kalfjes (4022) (2.4 & 2.5) en dan de nokbalk (4050 / 4051) (2.3).

Monteer de gootplaatjes (1092) losjes boven de zijkanten (2.1).

Monteer het/de glasprofiel(en) van het dak (4055) tussen de zijkanten (2.2) en de nokbalk.

Gebruik a.u.b. de ringetjes (7395) op alle

verbindingspunten met de deurrail van de zijkanten (4084/4085) (2.1 & 2.2).

Op dit punt moet één extra bout in het/de glasprofiel(en) (4055) worden aangebracht, om later het dakvenster te monteren.

### 3. MONTAGE OP MUUR

Plaats nu uw kas op de voorbereide fundering/fundatie en bevestig het geheel losjes. Kijk na of de kas volledig haaks en waterpas staat en draai alle moertjes stevig aan.

**Belast de boutjes niet met teveel kracht bij het aandraaien. (Max. 3Nm)**

Zorg ervoor dat de zijkanten perfect verticaal zijn. Neem nota van de vooraf geboorde gaten in de verticale muurprofielen (4082 / 4083) en de nokbalk (4050 / 4051) en markeer deze op de muur.

Verwijder het frame van de fundering.

Boor gaten van 6 mm volgens de markering in de muur en plaats muurpluggen van 6 mm in de muur.

Zet het frame terug op de fundering en verbind het met de muur m.b.v. schroeven (3.1) & (3.2).

(De muurpluggen, schroeven en boor zijn niet inbegrepen).

Monteer ten slotte het frame op de fundering.

### 4. DEUR

**Attentie: zet de gemonteerde deur niet op de deurgeleiders (1014), dit om beschadiging te voorkomen.**

Duw de deurgeleiders (1014) in beide kanten van het deurprofiel (1360) (4.1).

Assembleer de deur zoals in diagram 4. Verbind de deurieltes (1015) met boutje (1304), ringetje (1009) en moer (1007) aan het deurprofiel (1362) (4.4). Schroef het deurprofiel (1362) aan het bovengelige profiel (1359) (4.3) en schuif de deurrubbers

(4021) in de uitwendige zijprofielen (4158) (4.5).

Schuif bouten (1500) in de onderkant van het boutkanaal met borstelrubbers (4021) en zet deze vast op hun plaats met een moer (1515) (4.6).

De deurwieltjes kunnen nu in het deurrailprofiel schuiven (4084 / 4085) (4.7). Zorg ervoor dat de deurgeleiders aan de onderkant (4046 / 4047) ook in de geleiding lopen (4.8). Als de deur eenmaal op de goede plaats zit, dan kunt u door middel van moertjes en boutjes op beide einden van het deurrailprofiel (4084 / 4085) deurstoppes creëren (4.9).

Plaats de deur zodat hij soepel loopt.

## 5. DAKRAMEN

Bevestig de zijprofielen (1065) aan het topprofiel (1064), afhankelijk van de dikte van het glas.

Tot 4 mm, zie (5.1). Voor 4 mm en hoger, zie (5.2).

Plaats de boutjes in de voorgeboorde gaatjes om het onderprofiel (1066) te verbinden. Schuif dan het glas in de zijprofielen (1065) (5.3).

Verbind nu het onderprofiel (1066) en zorg er voor dat het raam volkomen recht zit alvorens alle boutjes aan te draaien.

Positioneer het raam in de nokbalk vanaf één kant (5.4) en (5.5), en schuif het in de juiste positie (5.6).

Monteer het kalfje (1063) zoals op de tekening met de extra bout (1001) in het/de dakprofiel(en) (4055) (5.7) en met bout (2001)\* op het hoekprofiel.

**\*Voor model 1300:** er wordt geadviseerd om het dakraam in in het middengedeelte te monteren. Gebruik in dit geval bouten (1001) die al in de glasprofielen zijn geplaatst en bout (2001) is niet nodig.

Bevestig de raamopener (1067) met het onderprofiel (1066) door middel van schroeven (1006) (5.8).

Bevestig beide raamuitzetpinnen (1016) op het kalfje (1063) door middel van de schroeven (1006) (5.8). Plaats dan het plastic dopje (1019) over het eind van de raamopener (5.6).

## 6. BEGLAZING – BLANK GLAS

**Denkt u alstublieft aan de al eerder genoemde veiligheidsregels.**

De deur kan in ieder gedeelte aan de voorkant worden geplaatst. Laat het vereiste gedeelte op dit punt vrij.

Duw het rubberen beglazingsprofiel (1020) op de aluminium profielen (6.3) en snij het op de juiste lengte.

Begin op het dak met het positioneren van het glas in de nokbalk en zet het daarna vast met

de clips (1011) (6.2). De volgende glasplaat moet precies over de direct eronder liggende glasplaat worden geschoven en op zijn plaats worden gehouden met de Z-clips (1012) tussen de platen in (6.1).

Begin onderaan bij het beglazen van de zijwanden.

Als u polycarbonaat platen in plaats van glasplaten hebt gekozen, volg dan a.u.b. de instructie die in de doos bij de polycarbonaat platen zit.

## AFWERKING

Desgewenst kan de kas aan de randen worden afgedicht met neutrale siliconenkit. Silicone is niet inbegrepen.

Plaats het waarschuwingsticker aan de binnenkant van de kas.

Er is een compleet assortiment accessoires beschikbaar om dit product ten volle te benutten. Voor meer informatie kunt u contact opnemen met uw leverancier.

## VEILIGHEIDSREGELS

Sluit bij zware wind altijd alle deuren en ramen.

Houd bij zware sneeuwval het dak van de kas vrij of zorg voor een goede ondersteuning van het dak. Verwarm de kas in de winter.

## COMMENTAAR

Voor de gehele bescherming van uw nieuwe kas raden wij u aan om deze op te nemen in uw opstalverzekering. Denk er ook aan dat de kas aan alle bouwweisen moet voldoen en houd ook rekening met de plaats van de kas.

Plak alstublieft de sticker van het kasmodel op het deurprofiel (1362) nadat de kas succesvol is geïnstalleerd. Deze informatie is belangrijk voor het vervangen van onderdelen in de toekomst.

Bewaar deze assemblage-instructies a.u.b. op een veilige plek zodat u deze nog altijd kunt nalezen!

Ons beleid is gebaseerd op het continu verbeteren van onze producten en hierdoor behouden wij ons het recht voor om modellen te veranderen zonder verdere berichtgeving.

## 1. VENLIGST LÆS DENNE MONTAGEVEJLEDNING INDEN DE GÅR I GANG MED SAMLING AF DERES DRIVHUS.

- Når De arbejder med glas eller polykarbonat, skal De altid bruge handsker. Skarpe kanter kan forårsage skader. Også skarpe kanter eller hjørner på aluminiumsprofiler kan forårsage skader – brug derfor også altid handsker ved montering af disse.
- Dette produkt er konstrueret som et drivhus beregnet til planteavl og er som sådan ikke konstrueret til at være helt tæt, da det er nødvendigt med udluftning bl.a. for at undgå kondensdannelse. Såfremt De ønsker at anvende drivhuset som et "uderum/stue" eller lignende, gør vi udtrykkeligt opmærksom på, at drivhuset ikke er 100 % vandtæt, og at vi ikke påtager os noget ansvar for eventuelle skader på løsøre el. lign., der er anbragt i drivhuset.
- Til montage af dette produkt kræves 2 personer.
- Skulle De få problemer med drivhusmontagen eller med glasisætningen, bedes De sætte Dem i forbindelse med Deres forhandler – anvend ikke vold!
- Den vedlagte selvklæbende identifikationsetiket anbringes indvendigt i drivhuset – f.eks. indvendig på døren eller lign. Oplysningerne på etiketten vil gøre det meget lettere for Dem at fremskaffe reservedele, såfremt dette skulle blive aktuelt.

Vi ønsker Dem god arbejdslyst og håber, at De får rigtig mange gode stunder med og i Deres Vitavia drivhus.

## Montage

### PLACERING

Vælg et solrigt sted, hvor der er mest mulig læ.

### VIGTIGT

Før De begynder at samle Deres drivhus, kontroller venligst efter indholdsfortegnelsen, at alle dele er medleveret. Tag de enkelte bundter ud af kassen for bedre at kunne kontrollere indholdet.

Det er vigtigt, at de åbnede bundter ikke blandes sammen.

Hvis noget mangler, kontakt venligst Deres forhandler.

### NØDVENDIGT VÆRKTØJ

Almindelig skruetrækker, stjerneskruestrækker PH 2, 10 mm fastnøgle/topnøgle, 10 mm ring/gaffelnøgle, kniv, målebånd og loddestok/vaterpas.

Akku-skruemaskine med moment.

### VEDLIGEHOJDELSE

Drivhuset bør lejlighedsvis rengøres grundigt med et mildt rengøringsmiddel. Glasset kan rengøres med et hvilket som helst rengøringsmiddel, der ikke skader aluminiumsprofiler eller glasklemmer.

### 0. FUNDAMENT

**Vigtigt!** Sørg for sokkelen er i vinkel og vandret. Til alle drivhusmodeller fås en galvaniseret stålsokkel som tilhører (**NB!** Skal drivhuset placeres på et udsat sted, anbefaler vi, at man borer hul i bundskinnen og stålsokkelen og skruer dem sammen med bolte og møtrikker).

Ønsker De selv at bygge et sten- eller betonfundament, følg da dimensionerne, der er vist i afsnit 0. Fastgør træliste mellem fundament og bundskinne på drivhus som vist og bor huller i fundamentet midt i hvert fag; sørg for, at der er plads til at montere glasset. Anvend 50 mm skruer og rawplugs (ej medleveret).

Alle tegninger af drivhuset er set indefra undtagen de tegninger, hvor der er en dobbeltstreg udenom – disse er set udefra.

### 1. FRONT

Placer delene på jorden og bolt dem løst sammen.

Hjørneplade (1092) skrues løst på.

### 2. SAMLING

Bolt gavlens skinner (4080) og (4081) på tagudhængets glidespor (4084/4085) (2.1) og på de lodrette murbjælker (4082/4083) (2.3).

Bolt bundskinnerne (4022) (2.4 & 2.5) på hjørnestolperne og på den nederste del af de lodrette murbjælker (4082/4083) (2.3).

Samplingsbeslag (1092) monteres løst ovenover hjørnestolperne (2.1).

Bolt tagprofil(erne) (4055) på tagudhængets glidespor og på tagryggen (4050/4051) (2.2). Husk at skyde en ekstra bolt i profil (4055) til montering af tagvindue.

### 3. FASTGØRELSE TIL MUR

Anbring drivhuset på sokkelen/den klargjorte plads og fastgør profilerne løst. Juster drivhuset indtil det er fuldstændig i vinkel og vater. Derefter strammes alle bolte. Undgå at overspænde boltene!

**Skrueerne skal skrues fast men ikke for fast. (max. 3Nm)**

Drivhusets sider skal være helt lodrette.

De forborede huller i de lodrette murbjælker (4082 / 4083) og i tagryggen markeres på muren.

Flyt drivhusprofilerne fra fundamentet.

I hulmarkeringerne bores huller med et 10 mm murbor (ikke medleveret). Anbring de plugs (ikke medleveret) i hullerne.

Anbring atter profilerne på fundamentet og fastgør dem til muren med de skrue (ikke medleveret) (3.1 & 3.2).

Fastgør bundprofilerne til fundamentet.

### 4. DØR

**NB!** Undgå at stille den samlede dør på dørgliderne.

Tryk dørglider (1014) fast på enderne af dørrprofil (1360), se (4.1).

Døren samles som vist på tegning 4.

Hjulskinne (1362) skrues på øverste dørskinne (1359) (4.3).

Tætningslisten (4021) tilpasses i længden. Skru dørhjul (1015) på køreskinnen (1362) med bolt (1304), skive (1009) og møtrik (1007) (4.4). Monter tætningslister (4021) i de lodrette dørrprofiler (4158) (4.5).

Anbring bolt (1500) fornedet i sporet på den lodrette dørrprofil (4158) til at holde tætningsliste (4021) på plads. Fastgør bolt (1500) med møtrik (1515) (4.6).

Sæt døren på skydedørskinne (4084 / 4085). Sørg for at nederste dørskinne sættes på bundskinne som vist (4.8). Når dette er gjort, monteres en bolt og møtrik i enden af dørskinnen (4084 / 4085) som dørstop (4.9).

Juster hjulskinne, så døren kører let (4.7).

### 5. TAGVINDUE

Skrue tagvinduet sammen som vist i illustrationen.

Sideprofiler (1065) skrues på topskinne (1064). Ved 3 mm drivhusglas benyttes metoden i (5.1), er glasset tykkere, benyttes metoden i (5.2).

Kom bolte i sidestykkerne (1066) i de forborede huller og skub glas i sideprofilerne (1065) som vist i (5.3).

Nederste vinduesprofil (1066) boltes sammen med sidestykkerne.

**NB!** Vinduet skal være i vinkel før boltene strammes til.

Skub tagvinduet ind i tagryg og anbring det i den ønskede position (5.4/5.5).

Anbring vinduets underkarm (1063) mellem tagspær som vist (5.7) med de allerede monterede bolte (1001) og med skrue (2001)\* til hjørnestolpen.

**\*For model 1300** anbefales det at placere vinduet i den midterste sektion. Anvend de bolte (1001), der tidligere blev skubbet ind.

Monter udskyderstang (1067) på nederste vinduesprofil (1066). Brug skruer (1006) som i (5.8).

Tryk plastichætten fast på enden af udskyderstang (5.6). Monter begge pløkker (1016) på vinduets underkarm (1063) med skruer (1006) som i (5.8).

## 6. MONTERING AF GLAS

Bemærk venligst ovennævnte sikkerhedsforanstaltninger.

Døren kan placeres i alle sektioner i fronten. Indtil videre foretages ikke yderligere med den pågældende sektion.

Tryk gummiliste (1020) fast på aluminiumsprofiler (6.3) og skær til i rette længde. Læg glas i ved hjælp af glasclips (1011) som i (6.2) og glasholdere (1012) (6.1).

Sæt glas i resten af drivhus på samme måde. Hvis det er vanskeligt at isætte det sidste stykke glas kontrolleres det, om de højere-liggende stykker er gledet ned.

## FÆRDIGGØRELSE

Drivhuset kan tætnes i hjørnesamlingerne ved hjælp af silikone (ikke medleveret).

Anbring sikkerhedsanvisningen inde i drivhuset på et synligt sted.

Vitavia tilbyder et stort tilbehørsprogram, der gør det let at få optimalt udbytte af drivhuset. Kontakt Deres forhandler for yderligere oplysninger eller læs mere på vor hjemmeside [www.vitavia.dk](http://www.vitavia.dk)

## SIKKERHEDSANVISNING

I tilfælde af storm, luk alle oplukkelige vinduer og døre.

I tilfælde af kraftigt snefald, ryd drivhusets tag og træf passende foranstaltninger til at understøtte taget.

## ANMÆRKNINGER

Vi anbefaler, at De sørger for, at Deres husforsikring også dækker Deres drivhus. Overhold alle byggevedtægter.

Typebetegnelsen skal De bruge ved bestilling af evt. reservedele, så venligst opbevar montagevejledningen til senere brug.

Typebetegnelsen skal De bruge ved bestilling af evt. reservedele, så venligst opbevar montagevejledningen til senere brug.

## 1. VÄNLIGEN LÄS DENNA MONTERINGSANVISNING INNAN NI BÖRJAR MONTERA VÄXTHUSET.

- När ni arbetar med glas eller polykarbonat, skall ni alltid använda handskar. Vassa kanter kan förorsaka skador. Även vassa kanter eller hörn på aluminiumprofiler kan förorsaka skador – använd därför alltid handskar vid montering av dessa.
  - Produkten ni har köpt är konstruerad för plantodling och skall uteslutande användas till detta. Vid annan användning bortfaller producentens ansvar.
  - Till montering av denna produkt krävs 2 personer.
  - Skulle ni få problem med monteringen eller glasisättningen, ombedes ni kontakta återförsäljaren – använd inte våld!
  - Den bifogade självhäftande identifieringsetiketten fästes invändigt i växthuset. Upplysningarna på etiketten gör det mycket lättare för er att i framtiden skaffa reservdelar om detta skulle bli aktuellt.
- Vi hoppas ni får många trevliga stunder med och i er Vitavia växthus.

## Montering av växthuset

### PLACERING

Välj en solig plats med mesta möjliga lä för vinden. Var uppmärksam på att vid placering i närheten av höga byggnader, träd osv. kan det uppstå turbulens vid kraftig blåst. En sådan placering bör därför undvikas.

### VIKTIGT

Innan ni börjar montera ert växthus, kontrollera mot innehållsförteckningen att alla delar är medlevererade. Tag buntarna ur kartongen för att enklare kunna kontrollera innehållet.

Det är viktigt att inte blanda de öppnade buntarna.

Om något saknas, kontakta återförsäljaren.

### NÖDVÄNDIGA VERKTYG

Spårmejsel, stjärnmejsel PH2 och PZ3, 10 mm hylsnyckel, 10 mm ringnyckel, kniv, måttband och vattenpass, avbitartång, trappstege. Skruvdragare.

### UNDERHÅLL

Växthuset bör rengöras emellanåt med ett mildt rengöringsmedel. Glaset kan rengöras med vilket rengöringsmedel som helst som inte skadar aluminiumprofilerna.

### 0. GRUND

Kontrollera att grunden är i vinkel och vågrät. En monteringsfärdig galvaniserad stålsockel för alla modeller kan erhållas från återförsäljaren (på utsatta platser bör man borra hål i bottenprofilen och sockeln och dra ihop dem med bult och mutter).

Den som vill bygga en tegel- eller betonggrund bör följa dimensionerna som anges i avsnitt 0.

Montera läkt såsom bilden visar och borra igenom bottenprofilerna i mitten på varje fack. Lämna tillräckligt utrymme för glaset och fäst växthuset med 12 x 50 mm skruvar.

Alla bilder på växthuset är visade inifrån

med undantag från de bilder som har dubbla ringar runt sig, dessa är visade utifrån.

### 1. FRAMSIDA

Lägg ut delarna på marken och sätt ihop dem löst med bult och mutter enligt ritning 1.

Fäst hörnplattorna (1092) löst.

### 2. MONTERING

Montera de övre gavelprofilerna (4080/4081) mellan de bakre lodräta stolparna (4082/4083) och dörrglidspåret (4084/4085) (2.1) (2.3).

Montera nu gavlarnas bottenprofiler (4022) på hörnstolparna (4036) och nedtill på de bakre lodräta stolparna (4082/4083).

Montera hörnplattorna (1092) löst på hörnstolparna (4036) (2.1).

Montera sedan de mellanliggande takprofilerna (4055) (2.2) Kom ihåg att föra in en extra bult i (4055) för senare montering av takventilationen.

### 3. MONTERING MOT VÄGG

Lyft upp stommen på den iordningsställda grunden och fäst den lätt.

Kontrollera att huset är rätvinkligt och i våg och drag åt bultarna något, inte för hårt. (**max. 3Nm**)

Gör markeringar på väggen efter de förborrade hålen i lodräta stolparna (4082/4083) och i taknocken.

Lyft ned huset från grunden och borra hål i dina markeringar med en 10 mm borr. Sätt i de pluggarna.

Lyft tillvaka växthuset på grunden och fäst det i väggen med skruvar (3.1 & 3.2).

Gör fast bottenprofilerna i grunden.

### 4. DÖRR

Ställ ej den monterade dörren på dörrgliden!

Montera de undre dörrgliden (1014) på båda ändar av den nedre dörrprofilen (1360), fig (4.1).

Montera resten av dörren enligt ritning 4.

Montera bägge hjulen (1015) på hjulskenan (1362) med bultar (1304), brickor (1009) och muttrar (1007) som visas i (4.4).

Montera fast hjulskenan (1362) på den översta dörrprofilen (1359) enligt fig. (4.3). För in dörrtätninglisten (4021) i dörrrens lodräta sidoprofiler (4158) (4.5) och klipp till dem i rätt längd. För in bult (1500) längst ned i spåret på båda profilerna (4158) och fäst dörrtätninglisten med mutter (1515) (4.6).

För på dörren på dörrglidskenan (4084 / 4085). Kontrollera att dörrgliden (1014) glider rätt på bottenprofilen (4046 / 4047) se (4.8). Fäst en bult & mutter i vardera ände på dörrglidskenan (4084 / 4085) som stopp (4.9).

Justera dörren genom att lossa eller föra ihop de övre profilerna (1359 & 1362) så att den glider lätt.

### 5. TAKVENTILATION

Montera sidoprofilerna (1065) på övre profilen (1064) enligt (5.1) för max 3 mm glas och enligt (5.2) för 4 mm och över.

Sätt i bultarna i de förborrade hålen i sidoprofilerna för senare montering av bottenprofilen (1066).

För in glasskivan i spåren på sidoprofilerna (1065) (5.3).

Fäst nu bottenprofilen (1066) och se till att fönstret är rätvinkligt innan skruvarna dras åt.

För in ventilationen i taknockens spår från ena ändgaveln på växthuset (5.4) och (5.5) och skjut den till önskat läge (5.6). Vi föreslår att fönstret monteras i mitten på modell 1300\*.

Fäst fönsterkarmen (1063) med hjälp av de tidigare iförda bultarna (5.7). Kontrollera att

rätt sida kommer uppåt.

Fäst fönsterhaken (1067) på den nedre fönsterprofilen (1066) (5.6) och de två hållarna (1016) på fönsterkarmen (1063) med skruvar (1006) (5.7). Sätt på skyddet (1019) på fönsterhaken.

## 6. GLASNING

Vänligen notera säkerhetsreglerna.

Dörren kan placeras varsomhelst på framsidan. Lämna den sektion ni önskar ha dörren i utan glas tills vidare.

Fäst gummilisten (1020) på alla lodräta profiler som visat i (6.3) och klipp dem i rätt längd.

Börja glasa taket och fäst glasskivorna med hjälp av clips (1011) enligt (6.2). Lägg glasskivorna omlott med hjälp av glashållare (1012) (6.1).

Glasa resten av huset enligt ritningen.

Om ni har valt polycarbonat till ert växthus, hänvisar vi till instruktionen i kartongen för polycarbonat.

## FÄRDIGSTÄLLNING

Om ni har grävt eller borrar hål för nedgjutning av sockelns nedgjutningsbeslag så skall hålen fyllas med cement.

Om ni önskar få ert hus helt tätt skall silikon användas i alla skarvar (medföljer ej)

Ett stort urval av tillbehör, som passar till detta växthus kan beställas hos er återförsäljare.

## SÄKERHETSANVISNING

Vid kraftig blåst skall alla fönster och dörrar stängas ordentligt.

Vid kraftigt snöfall eller vid töväder skall snö tas bort från taket. Vi rekommenderar även stöttning av taket under vintertid.

## ANMÄRKNINGAR

Vi föreslår att ni inkluderar ert växthus i hemförsäkringen. Kontrollera med er kommun om ert växthus kräver byggnadslov.

Den medföljande självklitrände identifikationsetiketten fästes med fördel på insidan av växthuset, tex på dörren. Upplysningarna på etiketten underlättar vid kompletterande av delar eller liknande till ert växthus.

Vi förbehåller oss rätten till löpande produktjusteringar utan varsel. På vår hemsida [www.vitavia.dk](http://www.vitavia.dk) kan man alltid ladda ned den senaste utgåvan av monteringsmanualen som då kan avvika från er produkt. Manualens utgåva kan identifieras med hjälp av den sifferkombination som är tryckt nederst på varje sida i manualen.

Alla måttangivelser är ca-mått.

Typbeteckningen skall ni använda vid

beställning av eventuella reservdelar, förvara därför monteringsanvisningen väl.

Vi önskar er lycka till och att ni får många trevliga stunder med ert Vitavia växthus!

- 1. VENNLIGST LES DENNE MONTERINGSANVISNINGEN FØR DE BEGYNNER MONTERINGEN AV DERES VEKSTHUS.**
- Når De arbeider med glass eller polycarbonat skal De alltid benytte hansker. Skarpe kanter kan forårsake skader. Også skarpe kanter eller hjørner på aluminiumsprofiler kan forårsake skader – bruk derfor alltid hansker også ved montering av disse.
- Produktet De har kjøpt, er konstruert til vekst av planter og skal utelukkende benyttes til dette. Ved annen type bruk bortfaller enhver form for reklamasjonsrett.
- Til montering av dette produktet kreves det 2 personer.
- Skulle De få problemer med monteringen eller med innsettelsen av glass, så ta kontakt med Deres forhandler – **BRUK IKKE MAKTT!**

## Montasje

### PLASSERING

Velg et solrikt sted, hvor det er mest mulig le.

### VIKTIG

Før du begynner og montere ditt drivhus, kontroller etter innholdsfortegnelsen, at alle deler er med. Ta ut posene fra emballasjen, for og kontrollere innholdet.

Det er viktig å ikke blande delene.

Hvis det mangler noen deler, kontakt Deres forhandler.

### NØDVENDIG VERKTØY

Skrutrekker (flat og stjerne PH 2),  
1 x 10 mm fastnøkkel.

### VEDLIKEHOLD

Drivhuset bør regelmessig rengjøres med et mildt rengjøringsmiddel.

Glasset kan rengjøres med et hvilket som helst rengjøringsmiddel, det skader ikke aluminiumsprofilen eller glassklipsene.

### 0. FUNDAMENT

**Viktig!** Sørg for at sokkelen er i vinkel og vannrett. Til alle drivhusmodeller fåes en galvaniseret stålsokkel som tilbehør (**NB!** Skal drivhuset plasseres på et utsatt sted, anbefaler vi, at man borer hull i bunnprofilen og stålsokkelen, så skrur man de sammen med bolter og mutter). Ønsker du selv og bygge en sten- eller betongfundament, følg da dimensjonene, som er vist i avsnitt 0. Legg en trykkimpregnert trelast mellom fundament og bunnprofil på drivhuset, som vist, og benytt 50 mm skruer og plugg (følger ikke med).

**Alle tegninger av drivhuset er sett innenfra, unntatt de tegningene, hvor det er dobbeltstrek utenom. Disse er sett utenfra.**

### 1. SIDE

Plasser delene på bakken og skru dem

sammen. Hjørneplate (1092) skrues løst på.

### 2. MONTERING

Fest gavlens skinne 4080 og 4081 på uthengets glidespor 4084 / 4085 (2.1) og på de loddrette profilene til mur 4082 / 4083 (2.3).

Fest bunnskinnene 4022 til hjørnestolpene og den nederste del av profilene til mur 4082 / 4083 (2.4 & 2.5).

Monteringsbeslag 1092 settes løst over hjørnestolpene (2.1).

Skru takprofilene 4055 på uthengets glidespor og på takryggen 4050 / 4051 (2.2). Husk og sette i en ekstra skruer i profil 4055 til montering av takvindu.

### 3. FESTE TIL MUR

Sett veksthuset på sokkelen/den klargjorte plassen og fest profilene løst.

Kontroller at drivhuset er i vinkel og i vater, stram deretter til alle skruer og muttere.

Pass på at du ikke drar til mutterne for hardt. (**max. 3Nm**)

Veksthuset sider skal være helt loddrette.

De forforete hullene i de loddrette murprofilene (4082) og i takryggen markeres på muren.

Flytt drivhusprofilene fra fundamentet.

I de markerte hullene bores det med et 10 mm murbor (følger ikke med) Bruk vedlagte plugg (følger ikke med) i hullene.

Sett profilene på fundamentet og fest dem til muren med de vedlagte skruene (følger ikke med) (3.1 & 3.2).

Fest bunnprofilene til fundamentet.

### 4. DØR

Trykk dørglider 1014 fast på endene av dørrprofilen 1360 (4.1)

Døren monteres som vist i tegning 4.

Skru dørhjul 1015 på skyveskinnen 1362 med

4mm skruer 1304. Skiver 1009 og muttere 1007 (4.4).

Hjulskinne 1362 skrues på øverste dørskinne 1359 (4.3). Monter tetningslist 4021 i de loddrette dørskinne 4158, se (4.5). Tetningslisten 4021 tilpasses i lengden.

Skyv dørskinnen inn i dørgliderskinnen 4084 / 4085 (4.7). Sørg for at nederste dørskinne går på bunnskinnen, se (4.8). Når dette er gjort, monteres en skruer og mutter som dørstopp i begge ender av dørgliderskinnen 4084 / 4085 (4.9).

Juster hjulskinne slik at døren blir lett.

### 5. TAKVINDU

Skru takvindu sammen som vist i illustrasjonen.

Sideprofilene 1065 skrues i toppskinnen 1064. Når du har 3 mm drivhusglass benyttes metoden i (5.1), er glasset tykkere, benyttes metoden i (5.2).

Fest skruene i sidestykkene 1066 og i de forforete hullene og skyv glass i sideprofilene 1065 som vist i (5.3).

Nederste vindusprofil 1066 festes sammen med sideforsterker.

**NB!** Vinduet skal være i vinkel før skruene strammes til.

Skyv takvindu inn i takryggen og før det i ønsket posisjon (5.4/5.5).

Ta vinduets underkarm 1063 mellom taksperrene som vist (5.7) med de allerede monterte skruene 1001 og med skruer 2001\* til hjørnestolpen.

**\*For modell 1300** anbefales det og plassere vindu i midterste seksjon.

Bruk skruene 1001, som tidligere ble satt inn i profilen.

Monter utskyterstang 1067 på nederste vindusprofil 1066. Bruk skruer 1006 som i (5.8).

Trykk plastikkhetten fast i enden av utskyterstangen (5.6) Monter begge plugg 1016 på vinduets underkarm 1063 med skruer 1006 som i (5.8).



## 6. MONTERING AV GLASS

Husk de overnevnte sikkerhetsreglene.

Døren kan plasseres i alle seksjoner i fronten. Inntil videre foretas det ikke ytterligere i den pågældende seksjonen.

Trykk gummilisten 1020 fast i aluminiumsprofilen (6.3) og skjær til i rette lengder. Legg glass i ved hjelp av glassklips 1011 som i (6.2) og glassholdere 1012 (6.1).

Sett glass i resten av drivhuset på samme måte. Hvis det er vanskelig og sette i det siste glasset kontroller om det er høyreliggende glass som kan ha blitt skjøvet ned.

## FERDIGSTILLELSE

Drivhuset kan tettes i hjørner ved hjelp av silikon (følger ikke med)

Legg sikkerhetsforskriftene inne i drivhuset på et synlig sted.

Vitavia tilbyr et stort tilbehørsprogram som gjør at du kan få optimalt utbytte av drivhuset. Kontakt deres forhandler for ytterligere opplysninger.

## SIKKERHETSANVISNING

I tilfelle storm, lukk alle takvinduer og dører som kan lukkes. Ved kraftig snøfall, rydd taket på drivhuset og gjør De nødvendige foranstaltninger for å støtte oppunder taket.

## ANMERKNINGER

Vi anbefaler at de sørger for at Deres husforsikring også dekker Deres drivhus. Overhold alle byggevedtekter.

Typebetegnelsen skal De bruke ved bestilling av evt. reservedeler, så vennligst oppbevar monteringsanvisningen til senere bruk.

## 1. LUE NÄMÄ OHJEET HUOLELLISESTI JA KOKONAAN ENNEN KASVIHUONEEN ASENNUSTA.

- Terävät reunat ja kulmat voivat aiheuttaa vammoja. Käytä aina suojalaseja, käsineitä, kenkiä ja päähinettä käsiteltäessä alumiiniprofiileja, lasi- ja olykarbonaattilevyjä. Lasinsirpaleet ovat turvallisuusriski – siivoa ne aina heti pois ja hävitä huolellisesti.
- Ostamasi tuote on tarkoitettu ainoastaan kasvien kasvattamiseen ja sitä tulee käyttää vain tähän tarkoitukseen. Jos tuotetta käytetään tarkoituksen vastaisesti tai väärin, valmistaja ei ota vastuuta mahdollisista vahingoista.
- On suositeltavaa, että kaksi henkilöä on kokoamassa tätä kasvihuonetta.
- Jos kohtaat vaikeuksia tämän kasvihuoneen rakentamisessa tai lasi- tai polykarbonaattilevyjen kiinnityksessä, ota yhteyttä jälleenmyyjään – **älä käytä voimaa!**
- Kasvihuone on aina ankkuroitava.

## Kokoonpano

### SIJOITUSPAIKAN VALINTA

Valitse aurinkoinen tuulelta suojainen paikka.

### ASENNUKSESTA: TÄRKEÄÄ

Ennen kasvihuoneen kokoamista, tarkasta osaluettelon avulla, että kaikki osat löytyvät.

Ota jokainen nippu laatikosta osien tunnistamiseksi.

On tärkeää, että avatut niput eivät sekoitu keskenään.

Jos jotain puuttuu, ota yhteys kauppaan.

### TARVITTAVAT TYÖKALUT

Ruuvimeisseli (tasa- ja ristipää PH2), 10 mm kiintoavain.

### HUOLTO

Kasvihuone tulee pestä ajoittain miedolla pesuaineella. Tarkasta, että käyttämäsi pesuaine sopii alumiinille ja metallisille lasikiinnikkeille. Puhdista säännöllisesti oven ala- ja yläkiskot - näin ovikiskoihin ei muodostu pinttynyttä likaa.

### 0. POHJA

Tärkeää! Pohjan tulee olla suorakulmainen, varmista ristimitalla, ja vaaterissa. Sinkitty terässokkeli on saatavilla lisätarvikkeena kaikkiin kasvihuoneisiin. (Huomio! Vain kun kasvihuone sijaitsee erittäin tuulisella ja suojaamattomalla paikalla: Kytke kasvihuone ja terässokkeli pulttaamalla toisiinsa läpipulteilla (poraa reiät), kiinnitä myös terässokkeli tukevasti maahan.)

Jos mieluiten teet perustukset itse, niin noudata kuvan 0 mittatietoja. Käsitellyt puusoirot, vähintään 18 mm paksut ja leveydeltään enintään 32 mm asennetaan kasvihuoneen rungon ja perustuksen väliin. Runko kiinnitetään perustukseen 50 mm pitkillä pulteilla (ostettava erikseen) poraamalla reikä rungon ja puusoiron läpi perustukseen asti.

**Huom: Kaikki kuvat on kuvattu kasvihuoneen sisältä päin, paitsi kaksoisympyrällä olevat ovat ulkoapäin.**

### 1. ETUSEINÄ

Aseta kaikki osat lattialle ja yhdistä ne löyhästi.

Kiinnitä kulmalevy 1092 löyhästi yläkulmiin.

### 2. KOKOAMINEN

Yhdistä sivuseinälistä 4081 oven räystääslistaan 4084 tai 4085 (2.1) ja pystyseinälistään 4082 tai 4083 (2.3). Tämän jälkeen yhdistetään alalistat 4022 (2.4 & 2.5) ja seuraavaksi harjalista 4050 tai 4051 (2.3).

Kiinnitä löyhästi kulmapalat 1092 räystäään yläpuolelle (2.1).

Yhdistä katon lasituslistat 4055 harjan ja räystäään väliin (2.2).

Lisää lasituslistoihin 4055 yksi ylimääräinen pultti.

### 3. SEINÄÄN ASENNUS

Sijoita nyt kasvihuoneesi valmistelemallesi perustukselle ja kiinnitä löyhästi. Säädä kasvihuonetta kunnes se on täysin ristimitassa (ala- ja yläreuna) sekä kulmat kohtisuorassa (90o) ja lopuksi kiristä kaikki pultit.

**Älä kiristä liikaa! (max.3Nm)**

Huomaa esiporatut reiät pystyseinälistoissa 4082 tai 4055 ja harjalistassa 4050 tai 4051 ja merkitse kohdat seinään.

Siirrä runko pohjakehikolta pois.

Poraa 6 mm reiät merkintöjesi mukaisesti seinään ja aseta seinätulpat reikiin. (Pora tai poran terä eivät kuulu toimitukseen).

Sijoita runko uudelleen pohjakehikolle ja kiinnitä seinään käyttäen ruuveja (3.1) ja (3.2).

Lopuksi kiinnitä runko pohjakehikkoon tarvittaessa.

### 4. OVI

Huom: Älä seiso asennetun oven liukujen 1014 päällä - saattavat vahingoittaa.

Työnnä oven liu'ut 1014 oven alakiskon1360 (4.1) molempiin päihin.

Kokoa ovi esityksen nro 4 mukaisesti.

Yhdistä ovirullat 1015 ovikiskoon 1362 pultilla 1304, tiivisteellä 1009 ja mutterilla 1007 (4.4). Pulttaa ovikisko 1362 ylemmään kiskoon 1359 (4.3) ja liu'uta oven tiiviste 4021 molemmille sivukiskoille 4158 (4.5). Katkaise tiiviste 4021 oikeaan pituuteensa.

Ovirullat voidaan nyt liu'uttaa ovikiskoon 4084 / 4085 (4.7). Varmista, että oven liu'ut 1014 kulkevat oven alauralla (4.8). Kun ovi on kunnollisesti paikoillaan, kiinnitä pultti ja mutteri ovikiskon 4084 / 4085 päähän ovenpysäyttäjäksi.

Säädä ovea niin, että se liikkuu vaivatta.

### 5. KATON TUULETUSLUUKKU

Kiinnitä sivukiskot 1065 ja yläkisko 1064 lasin paksuuden mukaan seuraavasti: 4 mm tai alle (5.1) ja yli 4 mm (5.2).

Aseta pultit paikalleen kiinnittäaksesi alakiskon 1066 valmiisiin reikiin, ja sitten liu'uta lasi sivukiskon 1065 uraan (6.3).

Nyt yhdistä alakisko 1066, ja varmista, että tuuletusluukunkehys on täysin suorakulmainen ennen pulttien kiristämistä.

Tuuletusluukku kuljetetaan koko harjan mittaisessa urassa halutulle paikalle harjan päädyistä (5.4) ja (5.5) liu'uttamalla (5.6).

Kiinnitä tuuletusluukun alakarmi 1063 kattokiskossa 4055 olevilla ylimääräisillä pulteilla 1001 (5.7) ja pultilla 2001 kulmalistaan.

\* **Malli 1300:** Suosittelemme kattotuuletusluukun sijoittamista keskikohtaan. Tässä tapauksessa käytä pultteja 1001, jotka on jo sijoitettu lasituslistaan, ja pulttia 2001 ei tarvita.

Kiinnitä tuuletusluukun avaja 1067 luukun alakehykseen 1066 ruuveilla 1006 (5.8). Sijoita muovinen tulppa 1019 luukun haan päähän (5.6) ja kiinnitä molemmat luukun tukitapit 1016 luukun alakarmiin 1063 ruuveilla 1006 (5.8).

## 6. LASITUS - KIRKAS LASI

HUOM! Katso yllä oleva turvallisuutta koskeva varoitus.

Ovi voidaan asentaa haluttuun kohtaan etuseinässä. Jätä haluttu kohta etuseinässä lasittamatta.

Paina lasitustiiviste 1020 alumiiniprofiileihin (6.3) ja leikkaa määrämittäiseksi.

Katon lasitus aloitetaan harjalta ja kiinnitetään paikalleen lasinkiinnitysrousella 1011 (6.2) (4 kpl/ruutu). Seuraava lasiruutu liu'utetaan edellisen ruudun alle ja asennusvaiheessa lasinkannatuspidike 1012 jää lasiruutujen väliin (6.1). Jatka näin lasitusta lasitussuunnitelman mukaisesti. Jos viimeisen ruudun paikalleen saamisessa on ongelmia, tarkasta etteivät lasit ole liikkuneet alaspäin..

Sivujen lasitus aloitetaan alareunasta.

## VIIMEISTELY

Halutessasi voit tiivistää kasvihuoneen reunat silikonilla. Silikoni ei sisälly toimitukseen.

Sijoita varoituslappu kasvihuoneen sisälle.

Erilaisia kasvihuonetarvikkeita on saatavilla myyjältäsi - ota harrastuksestasi kaikki hyöty irti.

## TURVALLISUUS HUOMAUTUS

Kovan tuulen ajaksi tulee ovi ja kaikki tuuletusluukut sulkea.

Poista kertynyt lumi katolta.

## HUOM

Suosittelimme ottamaan vakuutuksen kasvihuoneellesi. Noudata kaikkia oman kuntasi rakennuksiin liittyviä säännöksiä.

Kiinnitä kasvihuoneesi tuotetarra ovipalkkiin 1362 asennuksen jälkeen. Tämä tieto on tärkeä, jos tarvitset myöhemmin varaosia. Säilytä nämä asennusohjeet myöhempää käyttöä varten.

Kehitämme tuotteitamme jatkuvasti ja varaamme oikeuden muuttaa tuotetietoja ilman etukäteisvaroitusta.

## Misure di sicurezza

### 1. LEGGERE ATTENTAMENTE E COMPLETAMENTE LE ISTRUZIONI DI MONTAGGIO PRIMA DI INIZIARE I LAVORI!

2. Durante il maneggio di vetro, pannelli di policarbonato o componenti di serre si raccomanda di indossare sempre occhiali di protezione, guanti e calzature di sicurezza nonché un elmetto protettivo, poiché gli spigoli taglienti possono causare delle lesioni. I vetri rotti costituiscono un elevato rischio per la sicurezza. Eliminare i vetri rotti con la massima prudenza.
3. Il prodotto acquistato è ideato per la coltivazione di piante e deve essere utilizzato esclusivamente per questo scopo. Per qualsiasi altro utilizzo si declina ogni responsabilità.
4. Per il montaggio di questo prodotto sono richieste due persone.
5. Qualora dovessero verificarsi delle complicazioni durante l'operazione di montaggio della serra o all'inserimento della vetratura, vogliate contattare il vostro commerciante di fiducia – **Non usare in nessun caso la forza!**
6. La serra deve essere sempre ancorata al suolo.

## Descrizione della struttura

### SCelta DELLA POSIZIONE

Scegliere possibilmente un posto al sole, ma al contempo protetto dal vento.

### IMPORTANTE

Prima di iniziare l'operazione di montaggio della serra, accertarsi che siano presenti tutti i componenti elencati. Prelevare i componenti dall'imballaggio, per poterli identificare meglio.

È particolarmente importante non mischiare tra di loro i componenti aperti.

„Vite a vuoto“ = vite e dado per il futuro fissaggio dei componenti, inizialmente senza funzione visibile.

Qualora dovesse mancare qualcosa, vogliate contattare immediatamente il vostro fornitore.

**Stringere i dadi (1002) ad una coppia di max. 3Nm.**

### UTENSILI RICHIESTI

cacciavite (normale e a croce PH2), chiave anulare/a forcina da 10 mm, coltello, metro pieghevole, livella a bolla d'aria

### MANUTENZIONE

La serra dovrebbe essere periodicamente pulita con della liscivia detergente neutra. Il vetro può essere pulito con un detergente, che non aggredisca però i componenti di materiale sintetico, i telai d'alluminio né le graffe delle molle per i vetri. Pulire periodicamente la guida di scorrimento della porta.

### 0. FONDAMENTO

**Importante!** Il fondamento deve essere assolutamente ad angolo retto e livellato. Come accessorio è disponibile un fondamento d'acciaio zincato, per tutti i modelli di serre. **(Attenzione!)** Solo se la serra deve essere montata in un punto poco protetto ed esposto

al vento: Perforare i profili di base e il fondamento d'acciaio e avvitarli entrambi tra di loro per mezzo delle viti e dei dadi)

Se preferite realizzare individualmente un fondamento

in pietra o calcestruzzo, vogliate orientarvi alle misure indicate al

paragrafo 0. I listelli di legno pretrattati per resistere alle condizioni atmosferiche con uno spessore di almeno 18 mm e al massimo 32 mm di larghezza vengono inseriti fra il fondamento di pietra/calcestruzzo e il telaio d'alluminio, successivamente perforati come descritto al disegno e infine avvitati per mezzo di viti lunghe 50 mm (non comprese in dotazione) nel fondamento.

Il fondamento deve essere trattato con una mano di antiruggine.

**Tutti i disegni sono illustrati dalla parte interna della serra, salvo le illustrazioni, che sono rappresentate in una doppia cornicetta. Queste descrivono la veduta esterna.**

### 1. PARTE ANTERIORE

Piazzare tutti i componenti al suolo e avvitarli senza stringerli definitivamente.

Avvitare gli angoli (1092) senza stringerli definitivamente con gli angoli superiori.

### 2. MONTAGGIO

Avvitare i profili terminali del frontone (4080/4081) con la guida di scorrimento superiore della porta (4084 / 4085) (2.1) e i profili verticali della parete (4082 / 4083) (2.3).

Avvitare questo punto i profili ondulati del sottoporta (4022) (2.4 & 2.5) e dopodiché il profilo primario (4050 / 4051) (2.3).

Allentare le lamiere angolari (1092) sulle grondaie (2.1) senza stringerle definitivamente.

Avvitare il profilo del tetto (4055)

fra le grondaie (2.2) e il profilo primario.

Per i collegamenti a vite nel profilo della grondaia sono da utilizzare le rondelle (7395) (2.1) & (2.2).

In questo punto è necessario inserire una vite a vuoto nelle traverse della vetratura (n) (4055), per potervi avvitare in un secondo momento il lucernario.

### 3. FISSAGGIO ALLA PARETE

Piazzare a questo punto la serra sul fondamento/intelaiatura appositamente preparato/a e avvitarla quindi al fondamento, senza stringerla definitivamente.

**Aggiustare la serra finché è completamente raddrizzata e stringere infine tutte le viti. (max. 3Nm)**

Evitare di spanare le viti, stringendole eccessivamente!

Accertarsi che tutti i lati siano assolutamente rettangolari.

Osservare i fori nei profili della parete (4082 / 4083) e nel profilo primario

(4050 / 4051) e marcarli quindi nella parete.

Sollevare a questo punto il telaio dalla cornice.

Praticare dei fori da 6 mm nei punti marcati nella parete e applicare quindi alla parete i tasselli. (Il perforatore non è compreso in dotazione).

Appoggiare il telaio sul fondamento e avvitarlo quindi per mezzo delle viti (3.1) & (3.2).

Avvitare infine il telaio con il fondamento, se desiderato.

### 4. PORTA

**Attenzione: Non collocare mai la porta montata sull'elemento scorrevole (1014).**

Premere dentro gli elementi scorrevoli (1014) in ambedue le estremità nel profilo inferiore della porta (1360) (4.1).

Avvitare fra di loro i componenti della porta, come illustrato nel disegno grande.

Avvitare le tue rotelle della porta (1015), come

mostrato nella figura (4.4), per mezzo delle viti M4 (1007), le rondelle (1009) e i dadi (1304) con la parte inferiore della porta (1362).

Infilare la guarnizione della porta (4021) nelle traverse verticali (4158) della porta (4.5). Avvitare il corpo della ruota (1362) con la parte superiore del profilo della porta (1359) (4.3).

Le rotelle della porta vengono inserite nella guida della porta (4084/4085) (4.7). È necessario accertarsi di inserire le guide inferiori della porta come mostrato nella figura (4.8).

Dopo aver inserito la porta come descritto nell'operazione 4, inserire le viti e i dadi come fermaporta in ambedue le estremità della guida della porta (4084/4085).

Regolare la porta (4.7), in modo che possa scorrere senza attrito.

## 5. LUCERNARIO

Avvitare i profili laterali (1065) con il profilo superiore della finestra (1064) in corrispondenza dello spessore del vetro. Fino ad una misura di 4 mm, come mostrato nella figura (5.1), fino a 4 mm e più come mostrato nella figura (5.2).

Inserire il vetro nei profili laterali (1065), come mostrato nella figura (5.3), ma inserire prima le viti nei fori del profilo inferiore (1066).

Avvitare a questo punto il profilo inferiore della finestra (1066) con il telaio laterale.

**Attenzione:** Prima di stringere definitivamente le viti, accertarsi che la finestra sia assolutamente ad angolo retto!

Inserire il lucernario dell'elemento primario da una estremità (5.4) e (5.5) e portarlo quindi nella posizione prevista (5.6).

La soglia del lucernario (1063) va quindi avvitata per mezzo delle viti supplementari (1001) fornite in dotazione con i profili di vetratura (4055) (5.7) e le viti (2001)\* al profilo angolare.

\*Per il modello 1300: Si consiglia di avvitare il lucernario nella parte centrale. In questo caso sono da utilizzare le viti già piazzate (1001) nei profili di vetratura, mentre le viti (2001) in questo caso non sono più richieste.

Avvitare le intelaiature del lucernario (1067) con il profilo inferiore (1066), utilizzando a tal fine le viti (1006) (5.8).

Fare passare la presente cappa di gomma (1019) attraverso l'estremità inferiore dell'intelaiatura del lucernario (5.6) e stringere quindi ambedue i perni a scatto (1016) sulla soglia del lucernario (1063) per mezzo delle viti (1006) (5.8).

## 6. VETRATURA CON VETRI BLANK

Sono da osservare le misure di sicurezza summenzionate.

La porta può essere inserita in qualsiasi punto

a piacere nella parte frontale.

Si raccomanda di lasciare libero lo spazio desiderato in questo punto.

Premere la guarnizione del vetro (1020) sui profili d'alluminio (6.3) e tagliarla alla rispettiva misura di lunghezza.

Iniziare con la vetratura nel frontone e utilizzare a tal fine le graffe delle molle elastiche di vetratura (1011) (6.2) e le molle d'arresto del vetro (1012) (6.1), come illustrato nello schema del vetro.

La lastra seguente dovrebbe essere inserita direttamente sotto la lastra sottostante per mezzo delle graffe d'arresto (1012) fra le lastre (6.1).

In caso di eventuali complicazioni all'inserimento

delle ultime lastre di vetro è necessario controllare se le lastre superiori non sono scivolote in basso. Iniziare con la vetratura dei lati partendo dal basso.

Se la vetratura della serra viene effettuata per mezzo di pannelli a camera vuota, si raccomanda di orientarsi allo schema di posa in opera, allegato ai pannelli a camera vuota.

## LE ULTIME OPERAZIONI

Se desiderato, è possibile impermeabilizzare la serra per mezzo di silicone nelle fughe presenti. Il silicone non viene fornito in dotazione.

Applicare dall'interno il presente adesivo di avvertimento.

Il vostro fornitore dispone di un assortimento completo

di accessori per serre.

Contattatelo.

## AVVERTENZA SULLA SICUREZZA

In presenza di vento forte si raccomanda di mantenere chiuse tutte le aperture e la porta.

Eliminare tempestivamente la neve dai tetti delle serre in modo da evitare qualsiasi carico di neve pericoloso.

## ANNOTAZIONI

Per garantire la protezione completa della serra vi consigliamo di includerla nella vostra polizza assicurativa domestica. Osservare eventuali prescrizioni edilizie locali vigenti.

Incollare l'adesivo di identificazione fornito in dotazione sul corpo della ruota (1362) dopo il completamento del montaggio della serra.

La denominazione del tipo è richiesta per specificare eventuali pezzi di ricambio da ordinare. Conservare sempre le istruzioni per il montaggio!

Tutte le misure specificate sono valori approssimativi.

Modifiche riservate.

## 1. PŘEČTĚTE SI CELÝ TENTO NÁVOD K MONTÁŽI PŘED ZAHÁJENÍM MONTÁŽE!

- Při manipulaci se sklem, polykarbonátovými deskami nebo díly skleníků je nutné nosit vždy ochranné brýle, rukavice, bezpečnostní obuv a ochranu hlavy, protože může kvůli ostrým hranám dojít ke zranění. Rozbité sklo je nebezpečné. Odstraňte je s potřebnou opatrností.
- Výrobek, které jste si zakoupili, je zkonstruován k pěstování rostlin a měl by se na tento účel výlučně používat. V případě použití v rozporu s určením se vylučuje jakékoliv ručení.
- K montáži tohoto výrobku jsou potřebné dvě osoby.
- V případě problémů s montáží skleníku nebo při zasklívání kontaktujte svého prodejce – **V žádném případě nepostupujte násilně!**
- Skleník musí být ukotven.

## Pokyny k sestavení

### VOLBA UMÍSTĚNÍ

**Vždy se snažte pro umístění vašeho skleníku volit slunné místo, chráněné co nejvíce před větrem.**

Skleník je odolný vůči větru do rychlosti 75km/hod

### DŮLEŽITÉ UPOZORNĚNÍ

Než začnete sestavovat váš skleník, ujistěte se, že všechny součásti uvedené v tomto návodu, jsou obsaženy v balení.

Abyste lépe identifikovali a překontrolovali jednotlivé části, vyndavejte je z krabice po jednom.

Je důležité, aby se jednotlivé součásti nepomíchaly.

**Pokud některá z částí skleníku chybí, skleník nestavte a kontaktujte ihned svého dodavatele.**

**Matky (1002) – maximální utahovací moment 3Nm.**

### NÁŘADÍ NEZBYTNÉ K SESTAVENÍ

Šroubovák (běžný a křížový PH2), klíč na matky velikosti 10 nebo francouzský klíč, očkoplochý klíč velikosti 10, nůž, metr, vodováha, aku vrtačka s nastavitelným utahovacím momentem.

### ÚDRŽBA

Skleník by měl být občas jemně opláchnut vodou se saponátem nebo jiným mírným mycím prostředkem.

Před omytím zkontrolujte, zda použitý prostředek nebude působit agresivně vůči hliníku nebo sponám držícím sklo.

Pravidelně čistěte mechanismus dveří a dbejte na to, aby v horní ani dolní kolejničce nezůstávaly žádné nečistoty.

### 0. ZÁKLADNA

**Důležité upozornění!** Základna musí mít zcela pravoúhlý tvar a být rovná. Základna z pozinkované oceli je pro všechny modely skleníku k dostání jako příslušenství.

**(Pozor!** Pouze tehdy, pokud se skleník musí namontovat na velmi nechráněném a větrném místě: Provrtajte základové profily a ocelovou základnu a obě části sešroubujte pomocí šroubů a matic.)

Pokud si chcete sami zhotovit základnu z kamene nebo betonu, řiďte se rozměrovými údaji uvedenými v odstavci 0. Předem upravené dřevěné lišty chráněné proti povětrnostním vlivům s minimální tloušťkou 18 mm a maximální šířkou 32 mm se osadí mezi základnu z kamene a hliníkový rám; provrtajte podle nákresu a upevněte pomocí šroubů dlouhých 50 mm (nejsou součástí dodávky) v základně.

Základna musí být ukotvena v nezamrzající hloubce.

**Všechny výkresy ukazují náhled zevnitř skleníku, s výjimkou znázornění v dvojitém rámečku, která zobrazují pohled zvenku.**

### 1. PŘEDNÍ STRANA

Položte všechny díly na zem a volně je sešroubujte.

Rohové úhelníky (1092) sešroubujte volně s horními rohy.

### 2. MONTÁŽ

Štitové koncové lišty (4080/4081) sešroubujte s horní vodící kolejničkou dveří (4084 / 4085) (2.1) a vertikálními stěnovými lištami (4082 / 4083) (2.3).

Nyní našroubujte prahové lišty dveří (4022) (2.4 a 2.5) a poté hřebenovou lištu (4050 / 4051) (2.3).

Volně přišroubujte rohové lišty (1092) nad okapem (2.1).

Střešní lišty (4055) našroubujte mezi okap (2.2) a hřebenovou lištu.

Na šroubové spoje okapové lišty použijte podložky (7395) (2.1) a (2.2).

Na tomto místě je třeba vložit do vzpěr(y) prosklení (4055) volný šroub, aby se pomocí něho dalo později přišroubovat střešní okno.

### 3. UPEVNĚNÍ NA STĚNU

Skleník postavte pouze na připravenou základnu/rám a volně sešroubujte se základnou.

Nastavte skleník, dokud nebude úplně rovný, a dotáhněte všechny šrouby. (**max.3Nm**) Šrouby nepřetočte!

Ujistěte se, že všechny strany mají zcela pravoúhlý tvar.

Řiďte se vyvrtanými otvory ve stěnových lištách (4082 / 4083) a v hřebenové liště (4050 / 4051) a označte je na stěně.

Podstavec sejměte z rámu.

Na označených místech ve stěně vyvrtejte otvory s průměrem 6 mm a přimontujte na stěnu stěnové hmoždinky. (Vrták není v rozsahu dodávky).

Podstavec nasadte na základnu a sešroubujte ho pomocí šroubů (3.1) a (3.2).

Pokud chcete, sešroubujte podstavec se základnou.

### 4. DVEŘE

**Pozor: Nikdy nestavte namontované dveře na podložky dveří (1014).**

Podložky dveří (1014) zatlačte na koncích do spodní lišty dveří (1360) (4.1).

Sešroubujte díly dveří podle velkého nákresu.

Obě kolečka dveří (1015), jak je znázorněno na (4.4), sešroubujte pomocí šroubů M4 (1007), podložek (1009) a matic (1304) s horním dílem dveří (1362).

Těsnění dveří (4021) provlečte do svislých

vzpěr (4158) dveří (4.5). Lištu s kolečky (1362) sešroubujte s nejhornější lištou dveří (1359) (4.3).

Kolečka dveří se zasunou do kolejničky dveří (4084/4085) (4.7). Je třeba zajistit, aby byla zavedena spodní vedení dveří podle zobrazení (4.8).

Po osazení dveří podle kroku 4 nasadte šrouby a matice jako zarážku dveří na oba konce kolejničky dveří (4084/4085).

Dveře nastavte tak (4.7), aby se zajistil hladký chod.

## 5. STŘEŠNÍ OKNO

Boční lišty (1065) sešroubujte s horní okenní lištou (1064) podle tloušťky skla. Při tloušťce do 4 mm postupujte podle znázornění na (5.1), při tloušťce větší než 4 mm postupujte podle znázornění na (5.2).

Sklo zasuňte do bočních lišt (1065) (5.3), nejdříve však vložte šrouby do otvorů spodní lišty (1066).

Nyní sešroubujte spodní okenní lištu (1066) s bočními rámy.

**Pozor:** Než šrouby dotáhnete, ujistěte se, že okno je absolutně v pravém úhlu!

Střešní okno zaveďte z jednoho konce (5.4) a (5.5) do hřebenu střechy a okno nastavte do určené polohy (5.6).

Parapet střešního okna (1063) našroubujte pomocí stávajících přídavných šroubů (1001) na lišty prosklení (4055) (5.7) a šrouby (2001)\* na rohovou lištu.

\*Pro model 1300: Doporučujeme přišroubovat střešní okno ve střední části. V takovém případě použijte šrouby (1001), které jsou již umístěny v lištách prosklení. Poté již není zapotřebí šroubů (2001).

Otvírání střešního okna (1067) připevněte ke spodní liště okna (1066) pomocí šroubů (1006) (5.8).

Na konec západky pro otvírání okna (5.6) připevněte gumovou krytku (1019) a na okenní parapet (1063) našroubujte obě okenní zarážky (1016) pomocí šroubů (1006) (5.8).

## 6. PROSKLENÍ Z ČIRÉHO SKLA

Dodržujte výše uvedená bezpečnostní opatření.

Dveře lze osadit na libovolném místě na přední straně.

Nechte tam potřebné místo.

Těsnění (1020) přitlačte na hliníkové lišty (6.3) a nařežte na potřebnou délku.

S prosklením začněte na štítu a použijte přitom pružinové svorky (1011) (6.2) a přídržné svorky (1012) (6.1), jak je uvedeno ve schématu prosklení.

Každá následující tabule by se měla zasunout pod tabuli, která je nad ní, a mezi všemi

tabulemi musejí být přídržné svorky (1012) (6.1).

Pokud by se při zasazování poslední řady tabulí objevily problémy, ujistěte se, že horní tabule nesklouzly.

Na stěnách skleníku začněte odspodu.

Pokud skleník zasklíváte dutými komorovými deskami, řiďte se plánem zasklívání, který je přiložen k dutým komorovým deskám.

## ZÁVĚREČNÉ ÚKONY

Pokud chcete, můžete spáry skleníku utěsnit silikonem. Silikon není součástí dodávky.

Přiloženou výstražnou nálepkou nalepte zevnitř.

Váš dodavatel pro vás připravil bohatý sortiment příslušenství skleníků.

Kontaktujte ho.

## BEZPEČNOSTNÍ POKYNY

Pokud fouká silný vítr, měly by být zavřeny všechny otvory a dveře.

Ze střechy skleníků je třeba zavčas odstranit sníh, aby nemohlo dojít k nebezpečné zátěži sněhem.

## POZNÁMKY

Pro úplnou ochranu skleníku doporučujeme nechat do pojištění domácnosti zahrnout i pojistku skla. Řiďte se případnými místními stavebními předpisy.

Dodanou typovou nálepkou nalepte po ukončení montáže skleníku na lištu s kolečky (1362).

Typové označení budete potřebovat při objednávání případně potřebných náhradních dílů. Návod na montáž uschovejte!

Všechny rozměrové hodnoty jsou přibližné hodnoty.

Změny vyhrazeny.

## 1. PRZED ROZPOCZĘCIEM MONTAŻU PROSZĘ PRZECZYTAĆ CAŁKOWICIE TĘ INSTRUKCJĘ MONTAŻU!

- Przy obchodzeniu się ze szkłem, płytami z poliwęglanu lub częściami szklarni należy nosić zawsze okulary ochronne, rękawice ochronne, buty ochronne i ochronę na głowę, ponieważ ostre krawędzie mogą spowodować obrażenia. Pobite szło stanowi element ryzyka. Proszę usunąć je z zalecaną ostrożnością.
- Produkt, który został nabyty przez Państwa, został skonstruowany do hodowli roślin i może być używany wyłącznie do tego celu. W przypadku innego zastosowania wyklucza się wszelką odpowiedzialność.
- Zaleca się montowanie produktu we 2 osoby.
- Jeżeli będą mieli Państwo problemy podczas montażu szklarni lub w trakcie zakładania oszklenia, to proszę skontaktować się z Państwa sprzedawcą – **proszę nie używać siły!**
- Szklarnię należy zakotwiczyć.

## Opis montażu

### WYBÓR MIEJSCA

Proszę wybrać słoneczne miejsce, ale jednocześnie chronione przed wiatrem.

### WAŻNE

Zanim rozpoczną Państwo montaż szklarni, należy sprawdzić, czy są wszystkie części wymienione na liście. Proszę wyjąć poszczególne paczki z opakowania, aby je lepiej zidentyfikować.

Należy uważać, aby otwarte paczki nie wymieszały się między sobą.

„Pusta śruba“ = śruba i nakrętka dla późniejszego zamocowania części, na razie bez widocznej funkcji.

Jeżeli brakuje czegoś, to proszę skontaktować się z Państwa dostawcami.

**Nakrętki (1002) należy dokręcić przy użyciu maks. 3 Nm.**

### POTRZEBNE NARZĘDZIA

Śrubokręt (normalny i krzyżak PH2), pierścieniowy klucz płaski 10mm, nóż, całówka, poziomicą.

### KONSERWACJA

Szklarnia powinna być od czasu do czasu gruntownie czyszczona za pomocą neutralnego ługu środka piorącego. Szkło może być myte środkiem czyszczącym, który nie jest agresywny w stosunku do tworzyw sztucznych, ram aluminiowych, a także klamer sprężystych mocujących szkło. Należy regularnie czyścić szynę jezdną drzwi.

### 0. FUNDAMENT

**Ważne!** Fundament musi być absolutnie prostokątny i płaski. Ocynkowany fundament stalowy jest dostępny jako osprzęt dla wszystkich modeli szklarni.

**(Uwaga!** Tylko wtedy, gdy szklarnia musi być ustawiona w bardzo nieosłoniętym i wietrznym

miejscu: Przewiercić profile podstawowe i stalowy fundament i skrócić je razem 2 śrubami i nakrętkami)

Jeżeli jednak chcą Państwo wykonać fundament

z kamienia lub betonu, to proszę przygotować go

zgodnie z danymi wymiarami podanymi w

rozdziale 0. Listwy drewniane poddane wstępnej obróbce, odporne na działanie czynników atmosferycznych o grubości przynajmniej 18 mm, a o szerokości najwięcej 32 mm włożyć pomiędzy fundament kamienny/betonowy i ramy aluminiowe, wywiercić otwory zgodnie z rysunkiem i wkręcić śruby o długości 50 mm (nie dostarczono) w fundament.

Fundament musi być wykonany w wersji odpornej na mróz.

**Wszystkie rysunki przedstawione są od strony wewnętrznej domku, z wyjątkiem rysunków, które przedstawione są w podwójnej ramce. Pokazują one widok z zewnątrz.**

### 1. PRZEDNIA STRONA

Proszę wyłożyć wszystkie części na podłoże i skrócić je.

Skręcić kątowniki narożne (1092) z górnymi narożnikami.

### 2. MONTAŻ

Profile końcowe ściany szczytowej (4080/4081) skrócić z górnymi szynami prowadzącymi drzwi (4084 / 4085) (2.1) i pionowymi profilami ściennymi (4082 / 4083) (2.3).

Następnie skrócić profile progowe drzwi (4022) (2.4 & 2.5) i profil kalenicowy (4050 / 4051) (2.3).

Blachy węzłowe narożne (1092) skrócić luzem nad okapem (2.1).

Skręcić profile dachowe (4055)

między okapem (2.2) i profilem kalenicowym.

Do złączy śrubowych na profilu okapu proszę użyć podkładek (7395) (2.1) & (2.2).

W tym miejscu w podporze (-ach) oszklenia (4055) należy wprowadzić „pustą śrubę”, aby później można było przykręcić okno dachowe.

### 3. ZAMOCOWANIE NA ŚCIANIE

Proszę postawić Państwa szklarnię teraz na fundamencie/ramie i skrócić ją lekko z fundamentem.

Wypoziomować szklarnię, aż będzie ona stała całkowicie prosto i dokręcić mocno wszystkie śruby. **(max. 3Nm)**

Proszę uważać, aby nie przekręcić śrub!

Należy sprawdzić, czy wszystkie boki są absolutnie prostokątne.

Zwrócić uwagę na otwory w profilach ściennych (4082 / 4083) i w profilu kalenicowym (4050 / 4051) i zaznaczyć je na ścianie.

Zdjąć szkielec z ramy.

Wywiercić otwory 6 mm w oznaczonych miejscach w ścianie i umieścić kolki w ścianie. (Wiertło nie jest zawarte w zakresie dostawy).

Proszę ustawić szkielec na fundamencie i skrócić śrubami (3.1) & (3.2).

Na zakończenie należy skrócić śrubami szkielec z fundamentem, jeżeli jest to wymagane.

### 4. DRZWI

**Uwaga: Nie wolno nigdy zamontowanych drzwi ustawiać na ślizgaczach drzwi (1014).**

Ślizgacze drzwi (1014) wcisnąć na końcach dolnego profilu drzwi (1360) (4.1).

Części drzwi, które są przedstawione na dużym rysunku, należy skrócić ze sobą śrubami.

Obydwie rolki drzwi (1015), przedstawione w (4.4), należy skrócić za pomocą śrub M4 (1007), podkładek (1009) i nakrętek (1304) z górną częścią drzwi (1362).



Uszczelkę drzwi (4021) wcisnąć w prostopadłe podpory (4158) drzwi (4.5). Obudowę kółka (1362) skręcić śrubami z najwyższym profilem drzwi (1359)(4.3).

Rolki drzwi należy wsunąć w szynę drzwi (4084/4085) (4.7). Należy upewnić się, że dolne prowadnice drzwi zostały wprowadzone zgodnie z rysunkiem (4.8).

Po włożeniu drzwi zgodnie z krokiem 4, należy zamontować śruby i nakrętki jako blokadę drzwi na obydwu końcach szyny drzwi (4084/4085).

Drzwi należy tak ustawić (4.7), aby poruszały się bez przeszkód.

## 5. OKNO DACHOWE

Boczne profile (1065) skręcić z górnym profilem okna (1064) zgodnie z grubością szkła. W przypadku do 4 mm jak w (5.1), a w przypadku 4 mm i więcej jak w (5.2).

Wsunąć szkło w profile boczne (1065) (5.3), ale wcześniej włożyć śruby w otwory dolnego profilu (1066).

Teraz należy skręcić dolny profil okna (1066) z ramą boczną.

**Uwaga:** Zanim dokręcą Państwo wszystkie śruby, należy się upewnić, że okno jest absolutnie prostokątne!

Okno dachowe wprowadzić w kalenicę od jednego końca (5.4) i (5.5) i ustawić okno w przewidzianym kierunku (5.6).

Próg okna dachowego (1063) skręcić za pomocą istniejących śrub dodatkowych (1001) z profilami oszklenia (4055) (5.7) i śrubami (2001)\* na profilu narożnikowym.

\*Dla modelu 1300: Zaleca się, aby okno dachowe przykręcić w środkowej części. W takim przypadku proszę użyć zamontowanych już śrub (1001) w profilach oszklenia, śruby (2001) nie będą więcej potrzebne.

Ustawiacz okna dachowego (1067) skręcić z dolnym profilem okna (1066), do tego celu użyć śrub (1006) (5.8).

Istniejący kołpak gumowy (1019) wsadzić przez dolny koniec ustawiacza okna dachowego (5.6) i obydwa czopy blokujące (1016) dokręcić śrubami (1006)(5.8) na progu okna dachowego (1063).

## 6. OSZKLENIE SZKŁEM PRZEZROCZYSTYM

Proszę przestrzegać przedstawionych wyżej środków bezpieczeństwa.

Drzwi można wsadzić w każdym dowolnym miejscu części frontowej.

Proszę w żądanym miejscu pozostawić wolną przestrzeń.

Uszczelkę szkła (1020) wcisnąć na profile aluminiowe (6.3) i przyciąć ją na odpowiednią długość.

Oszklenie należy rozpocząć od szczytu i użyć do tego celu klamer sprężystych (1011) (6.2) i klamer mocujących szkło (1012) (6.1), jak przedstawiono to na planie oszklenia.

Następną szybę należy wsunąć bezpośrednio pod leżącą powyżej szybę z klamrami mocującymi (1012) pomiędzy szybami (6.1).

W przypadku problemów z włożeniem ostatnich szklanych szyb należy sprawdzić, czy górne szyby nie zsunęły się. Proszę rozpocząć szklenie boków od dołu.

Jeżeli oszklą Państwo szklarnię płytami z pustymi komorami, to proszę postępować wg planu oszklenia, który jest dołączony do płyt z wydrążonymi komorami.

## OSTATNIE CZYNNOŚCI

Jeżeli życzą sobie Państwo, to za pomocą silikonu można uszczelnić szklarnię na istniejących spoinach. Sylikon nie jest zawarty w zakresie dostawy.

Dołączoną naklejkę ostrzegawczą należy nakleić od wewnątrz.

Państwa dostawca posiada bogaty asortyment wyposażenia szklarni.

Proszę skontaktować się z nim.

## WSKAZÓWKA BEZPIECZEŃSTWA

W przypadku mocnego wiatru, wszystkie otwory i drzwi powinny być zamknięte.

Dachy szklarni należy regularnie odśnieżać tak, aby nie powstały niebezpieczne obciążenia śnieżne.

## UWAGI

Dla pełnej ochrony szklarni zalecamy, aby włączyć jej ubezpieczenie do ubezpieczenia domu. Proszę przestrzegać istniejących ewentualnie miejscowych przepisów budowlanych.

Dostarczoną naklejkę typu należy po pomyślnym montażu szklarni nakleić na obudowę kółka (1362).

Oznaczenie typu potrzebują Państwo do podania danych przy zamówieniu ewentualnie potrzebnych części zamiennych. Proszę przechować tę instrukcję montażu!

Wszystkie dane odnośnie wymiarów są wartościami przybliżonymi.

Zmiany zastrzeżone.

## Varnostni ukrepi

### 1. PROSIMO, DA TA NAVODILA ZA MONTAŽO PRED ZAČETKOM POSTAVITVE V CELOTI PREBERETE!

- Pri rokovanju s steklom, polikarbonatnimi ploščami ali deli rastlinjaka morate vedno nositi zaščitna očala, rokavice, zaščitne rokavice in zaščito za glavo, ker se lahko na ostrih robovih poškodujete. Zlomljeno steklo predstavlja varnostno tveganje. Odstranite ga z zahtevano previdnostjo.
- Izdelek, ki ste ga kupili, je zasnovan za gojenje rastlin in ga smete uporabljati izključno za ta namen. V primeru drugačne uporabe je vsakršna odgovornost izključena.
- Za montažo tega izdelka sta potrebni dve osebi.
- Če imate pri montaži rastlinjaka ali vstavljanju zasteklitve težave, stopite v stik s svojim trgovcem – **ne ravnajte na silo!**
- Rastlinjak mora biti zasidran.

## Opis postavitve

### IZBIRA MESTA

Poiščite sončno mesto, vendar to mora biti hkrati zaščiteno pred vetrom.

### POMEMBNO

Preden začnete z montažo vašega rastlinjaka, preverite, če so prisotni vsi deli, navedeni v seznamu. Iz embalaže vzemite posamezne sklope delov, da te lažje identificirate.

Pomembno je, da odprte sklope delov ne pomešate med seboj.

„Oporni vijak“ = vijak in matica za kasnejšo pritrditev delov, sprva z neopazno funkcijo.

Če karkoli manjka, se prosimo, obrnite na svojega dobavitelja.

**Zategnite z maticami (1002) z maks. 3 Nm.**

### POTREBNA ORODJA

Izvičaj (normalen in s križasto glavo PH2), ključ vilice/obroč 10 mm, nož, zložljiv meter, vodna tehnična.

### VZDRŽEVANJE

Rastlinjak je potrebno občasno temeljito sprati z nevtralnimi pralnimi sredstvi. Steklo lahko očistite s čistilnim sredstvom, ki ne učinkuje agresivno na plastične dele, aluminijasti okvir in pritrdilne spojke za steklo. Redno čistite vodila vrat.

### 0. TEMELJ

**Pomembno!** Temelj mora biti pravokoten in raven. Pocinkani jekleni temelj lahko dobite kot pribor za vse modele rastlinjaka.

(**Pozor!** Le, ko je rastlinjak potrebno namestiti na nezaščiteno mesto, ki je izpostavljeno vetru: Prevertajte osnovne profile in jekleni temelj in jih spojite z vijaki in maticami)

Če želite sami izdelati temelj iz kamna ali betona, prosimo, upoštevajte podatke o merah v poglavju 0. Predhodno obdelane lesene

letvice, ki so zaščitene pred vremenskimi vplivi in z debelino 18 mm ter širino največ 32 mm, je potrebno namestiti med kamnito-betonski temelj in aluminijasti okvir. Nadalje jih je potrebno ustrezno s sliko prevrtati in jih pritrditi v temelj s 50 mm vijaki (niso priloženi).

Temelj morate vgraditi pod mejo zmrzali.

**Vse slike so upodobljene gledano z notranje strani hiše, z izjemo slik, ki so predstavljene v dvojnem okvirju. Te prikazujejo pogled iz zunanje strani.**

### 1. SPREDNJA STRAN

Namestite vse dele na tla in jih rahlo privijte.

Kotnik (1092) rahlo privijte na zgornje kote.

### 2. MONTAŽA

Spojite čelna končna profila (4080/4081) z zgornjima vodiloma vrat (4084 / 4085) (2.1) in navpičnima stenskim profiloma (4082 / 4083) (2.3).

Sedaj privijte profile praga vrat (4022) (2.4 in 2.5) in nato profila slemena (4050 / 4051) (2.3).

Kotno ploščo (1092) rahlo privijte nad kap (2.1).

Strešne profile (4055) privijte med kap (2.2) in profil slemena.

V ta namen uporabite podložke (7395) za privijte na profil kapa (2.1) in (2.2).

Na tej točki morate v opomnik(e) za izvedbo zasteklitve (4055) vstaviti oporni vijak, s katerim boste kasneje lahko privili strešno okno.

### 3. PRITRDITEV NA STENO

Sedaj postavite rastlinjak na pripravljeni temelj/okvir in ga rahlo privijte na temelj.

Rastlinjak naravnajte dokler ni v popolnoma pokončni legi in močno privijte vse vijake. (**max. 3Nm**)

Prosimo, vijakov ne privijajte prehitro!

Prepričajte se, da so vse strani popolnoma pravokotne.

Upoštevajte izvrtine na stenskih profilih (4082 / 4083) in na profilih slemena (4050/ 4051) in jih označite na steni.

Snemite ogrodje iz okvirja.

Izvtajte 6 mm luknje na označenih mestih na steni in vstavite v steno priložene stenske vložke. (Embalaža ne vsebuje vrtalnika).

Ogrodje namestite na temelj in ga privijte z vijaki (3.1) in (3.2).

Na koncu privijte ogrodje na temelj, v kolikor to želite.

### 4. VRATA

**Pozor: Montiranih vrat ne smete nikoli postaviti na drsnike vrat (1014).**

Drsnike vrat (1014) morate na koncih potisniti v spodnji vratni profil (1360) (4.1).

Dele vrat združite, kot prikazuje velika slika.

Oba kolesca vrat (1015) privijte, kot prikazano v (4.4), s pomočjo M4 vijakov (1007), podložke (1009) in matic (1304) na zgornji del vrat (1362).

Vratno tesnilo (4021) namestite na navpične opornike (4158) vrat (4.5). Okrov kolesc (1362) privijte na zgornji vratni profil (1359) (4.3).

Kolesca vrat je potrebno potisniti v vodili vrat (4084/4085) (4.7). Prepričati se morate, da so spodnja vodila vrat vstavljeni v skladu s sliko (4.8).

Ko ste postavili vrata, kot opisano v koraku 4, morate namestiti vijake in maticice za blokiranje vrat na oba konca vodil vrat (4084/4085).

Vrata morate tako namestiti (4.7), da se gladko odpirajo in zapirajo.

### 5. STREŠNO OKNO

Stranska profila (1065) privijte na zgornji okenski profil (1064) ustrezno z debelino stekel. Pri debelini do 4 mm postopajte kot opisano v (5.1), pri debelini 4 mm in več pa kot

opisano v (5.2).

Steklo v stranskima profiloma (1065) porinite navznoter (5.3), vendar pred tem morate vstaviti vijake v izvrtine spodnjega profila (1066).

Sedaj privijte okenski profil (1066) s stranskim okvirom.

**Pozor:** Preden močno privijete vse vijake, se morate prepričati, da je okno popolnoma pravokotno!

Strešno okno vstavite preko enega konca (5.4) in (5.5) v sleme in ga namestite v predvideni položaj (5.6).

Prag strešnega okna (1063) privijte na profile za izvedbo zasteklitve (4055)l s pomočjo dodatnega vijaka (1001) (5.7) in na kotni profil s pomočjo vijaka (2001)\*.

\* Za model 1300: Priporočamo vam, da strešno okno privijete v srednjem delu. V tem primeru boste potrebovali vijake (1001), ki so že nameščeni v profile za izvedbo zasteklitve, vijakov (2001) pa ne boste potrebovali.

Odpiralo strešnega okna (1067) privijte s spodnjim okenskim profilom (1066) in v ta namen uporabite vijake (1006) (5.8).

Priložen gumijasti pokrovček (1019) potisnite preko spodnjega konca odpirala strešnega okna (5.6) in oba zaskočna zatiča (1016) privijte na prag strešnega okna (1063) z vijaki (1006) (5.8).

## 6. ZASTEKLITEV – BISTRA STEKLA

Prosimo, upoštevajte zgoraj omenjene varnostne ukrepe.

Vrata lahko postavite na katerokoli zeleno mesto na sprednjem pročelju.

Na zelenem mestu pustite prazen prostor.

Tesnilo stekla (1020) pritisnite na aluminijasti profil (6.3) in ga ustrezno dolžini odrežite.

Začnite z izvedbo zasteklitve na strešnem čelu in v ta namen uporabite pritrdilne spojke za zasteklitev (1011) (6.2) in pritrdilne spojke za steklo (1012) (6.1), kot prikazano v načrtu postavitve stekel.

Sledečo šipo je potrebno potisniti preko neposredno zgoraj položene šipe med šipi (6.1) s pritrdilnimi spojkami za steklo (1012).

Če naletite na težave pri namestitvi zadnje steklene šipe morate preveriti, da zgornje šipe niso zdrsnile dol. Prosimo, stransko izvedbo zasteklitve začnite s spodnjega dela.

Če rastlinjak zasteklite s polikarbonatnimi ploščami, prosimo, upoštevajte načrt izvedbe zasteklitve, ki je priložen polikarbonatnim ploščam.

## ZAKLJUČNA DELA

Če želite, lahko prisotne reže v rastlinjaku zatesnite s silikonom. Silikon ni priložen

embalaži.

Priloženo opozorilno nalepko morate nalepiti z notranje strani.

Vaš dobavitelj ima na razpolago bogato ponudbo pribora za rastlinjak. Obrnite se na dobavitelja.

## VARNOSTNI NAPOTEK

Ob močnem vetru morate zapreti vse odprtine in vrata.

Strehe rastlinjakov je potrebno pravočasno pospraviti pred snegom, da ne more priti do nevarne obremenitve s snegom.

## OPOMBE

Za popolno zaščito rastlinjaka vam priporočamo, da ga vključite v vašo zavarovalno polico za hišo. Upoštevajte morebitne lokalne predpise o gradnji.

Priloženo nalepko o tipu izdelka morate po izvedeni montaži rastlinjaka nalepiti na okrov kolesc (1362).

Oznaka vrste je potrebna pri podajanju podatkov pri naročilu morebitno potrebnih nadomestnih delov. Prosimo, shranite navodila za uporabo!

Vse mere so približne vrednosti.

Pridržujemo si pravico do sprememb.

1. KÉRJÜK, A FELÉPÍTÉS MEGKEZDÉSE ELŐTT OLVASSA VÉGIG A SZERELÉSI ÚTMUTATÓT!
2. Üveggel, polikarbonát lapokkal és a melegház alkatrészeivel végzett munkához mindig védőszemüveget, kesztyűt, biztonsági cipőt és fejdédőt kell viselni, mivel az éles széles sérüléseket okozhatnak. Az összetört üveg biztonsági kockázatot jelent. Kellő óvatossággal távolítsa el.
3. Az Ön által vásárolt terméket növények termesztésére tervezték, és kizárólag arra használható. Ettől eltérő használat esetén semmilyen felelősséget nem vállalunk.
4. A termék szereléséhez két személy szükséges.
5. Amennyiben a ház összeszerelésével, vagy az üveg behelyezésével kapcsolatban nehézségei adódtak, kérjük, lépjen kapcsolatba az értékesítővel – **Ne alkalmazzon erőszakot!**
6. A melegházat le kell horgonyozni.

## Felállítási leírás

### TELEPÍTÉSI HELY VÁLASZTÁS

A telepítéshez napos, de szélvédett helyet válasszon.

### FONTOS

Mielőtt megkezdéné a növényház összeszerelését, ellenőrizze, hogy megvan-e a listában felsorolt összes alkatrész. Vegye ki a csomagolásból a kötegeket, hogy jobban beazonosíthassa őket.

Fontos, hogy a kibontott kötegeket ne keverje össze egymással.

„Üres csavar” = alkatrészek későbbi rögzítésére szolgáló csavar és anya, egyelőre látható funkció nélkül.

Ha hiányzik valami, akkor lépjen kapcsolatba a forgalmazóval.

**Az anyákat (1002) max. 3Nm nyomatékkal szabad meghúzni.**

### SZÜKSÉGES SZERSZÁMOK

Csavarhúzó (normál és keresztthornyos PH2), csillag-villás kulcs 10 mm, kés, collstok, vízmérték.

### KARBANTARTÁS

A növényházat olykor-olykor alaposan le kell mosni semleges mosószerrel. Az üveg tisztítását olyan tisztítószerrel kell végezni, amely nem támadja meg sem a műanyag alkatrészeket, sem az alumíniumkeretet, sem pedig az üvegtartó rugós kapcsokat. Rendszeresen tisztítsa meg az ajtó futósíneket.

### 0. ALAPZAT

**Fontos!** Az alapnak abszolút derékszögűnek és egyenesnek kell lennie. Kiegészítő tartozékként horganyzott acélalap is kapható minden növényházmodellhez.

**(Figyelem!** Csak abban az esetben, ha a növényházat nagyon nem védett és széles

helyen kell felépíteni: Fúrja át az alapprofilokat és az acélalapot, majd csavarozza őket egymáshoz a csavarokkal és anyákkal.)

Amennyiben saját maga szeretne kő- vagy beton alapot készíteni, akkor kérjük, hogy azt a 0. pontban ismertetett méretadatok szerint végezze. A kő- vagy beton alap és az alumíniumkeret közé előkezelte, időjárás hatásoktól védett, legalább 18 mm vastag és legfeljebb 32 mm széles faléceket kell helyezni, a rajz alapján ki kell fúrni, majd 50 mm hosszú csavarokkal (nem része a csomag) az alaphoz kell csavarozni.

Az alapot fagymentesre kell készíteni.

**Minden rajz a ház belsejéből nézve készült ábrát ábrázol, kivéve azokat az ábrázolásokat, amelyek duplakeretben vannak ábrázolva. Ezek a külső nézetet mutatják.**

### 1. ELÜLSŐ OLDAL

Tegyen ki minden alkatrészt a talajra, és lazán csavarozza össze őket.

Csavarozza össze lazán a sarokelemet (1092) a felső sarkokkal.

### 2. SZERELÉS

Csavarozza össze az oromzavég profilokat (4080/4081) a felső ajtóvezetősínnel (4084 / 4085) (2.1) és a függőleges falprofilokkal (4082 / 4083) (2.3).

Ezután csavarozza össze az ajtóküszöb profilokat (4022) (2.4 & 2.5), majd pedig a tetőgerincprofil (4050 / 4051) (2.3).

Csavarozza össze lazán a saroklemezeket (1092) az ereszek (2.1) felett.

Csavarozza össze a tetőprofilokat (4055) az ereszek (2.2) és a tetőgerincprofil között.

Az ereszprofil összecsavarozásához használja az alátéteket (7395) (2.1) & (2.2).

Ezen a ponton az ablakmerevítés(ek)be (4055) üres csavart kell helyezni, hogy később

ezzel be lehessen csavarozni a tetőablakot.

### 3. RÖGZÍTÉS A FALON

Most állítsa fel a növényházat az előkészített alapra/keretre, és lazán csavarozza össze az alappal.

Állítsa be a növényházat, amíg teljesen egyenes nem lesz, majd húzza meg az összes csavart. **(max. 3Nm)**

Kérjük, hogy ne húzza túl a csavarokat!

Győződjön meg róla, hogy minden oldal teljesen derékszögű.

Vegye figyelembe a falprofilokban (4082 / 4083) és a tetőgerincprofilban (4050 / 4051) kialakított furatokat, és jelölje meg őket a falon.

Vegye le az állványt a keretről.

Fúrjon 6 mm-es lyukakat a falba a megjelölt helyeken, és helyezze a mellékelt faldübeleket a falba. (A fúró nem része a csomag)nak).

Helyezze rá az állványt az alapra, és csavarozza össze a csavarokkal (3.1) & (3.2).

Végezetül csavarozza az állványt az alaphoz, ha szükséges.

### 4. AJTÓ

**Vigyázat: Soha ne állítsa az összeszerelt ajtót az ajtócsúszóra (1014).**

Tolja be az ajtócsúszókat (1014) az alsó ajtóprofil (1360) végeibe (4.1).

Szerelje össze az ajtóelemeket a nagy rajzon ábrázoltak szerint.

A két ajtógörgőt (1015) a (4.4) ábrán látható módon az M4 csavarok (1007), alátétek (1009) és anyák (1304) segítségével csavarozza az ajtófelsőrészhez (1362).

Húzza be az ajtószigetelést (4021) az ajtó függőleges hornyába (4158) (4.5). Csavarozza össze a kerékházat (1362) a legfelső ajtóprofilal (1359) (4.3).

Az ajtógörgőket be kell tölteni az ajtósínbe (4084/4085) (4.7). Biztosítani kell, hogy az alsó ajtóvezetők a (4.8) ábra szerint legyenek bevezetve.

Miután a 4. lépésben leírtak szerint behelyezte az ajtót, helyezzen csavarokat és anyákat ajtóütközőként az ajtósínek két végébe (4084/4085).

Az ajtót úgy kell beállítani (4.7), hogy az súrlódásmentesen fusson.

## 5. TETŐABLAK

Csavarozza össze az oldalprofilokat (1065) a felső ablakprofilokkal (1064) az üvegvastagságnak megfelelően. Max. 4 mm-ig az (5.1), 4 mm-nél nagyobb vastagság esetén pedig az (5.2) ábra szerint.

Tolja az üvegtáblát az oldalprofilba (1065) (5.3), de előtte helyezze be a csavarokat az alsó profil (1066) furataiba.

Most csavarozza össze az alsó ablakprofil (1066) az oldalkerettel.

**Vigyázat:** Mielőtt meghúzna minden csavart, győződjön meg róla, hogy az ablak abszolút derékszögű!

Tolja be a tetőablakot a tetőgerincbe az egyik végéről (5.4) és (5.5), és állítsa az ablakot a tervezett helyzetbe (5.6).

Csavarozza össze a tetőablak küszöböt (1063) a meglévő kiegészítő csavarok (1001) segítségével az üvegezés profiljaival (4055) (5.7) és a sarokprofilon lévő csavarokkal (2001)\*.

\*1300-as modell esetén: A tetőablakot a tető köze táján ajánlott felcsavarozni. Ebben az esetben használja az üvegezés profiljaiban már elhelyezett csavarokat (1001), a (2001) jelű csavarokra ebben az esetben nincs szükség.

Csavarozza össze a tetőablak kitámasztót (1067) az alsó ablakprofillal (1066), ehhez használja a (1006) jelzésű csavarokat (5.8).

Húzza rá a gumisapkát (1019) a tetőablak kitámasztó (5.6) másik végére, és csavarozza fel a csavarokkal (1006) a két beakasztócsapot (1016) a tetőablak küszöbre (1063) (5.8).

## 6. SÍK ÜVEGEZÉS

Kérjük, vegye figyelembe a fenti biztonsági óvintézkedéseket.

Az ajtó az elülső homlokzaton bárhol elhelyezhető.

Itt hagyja szabadon a kívánt helyet.

Nyomja rá az üvegszigetelést (1020) az alumíniumprofilokra (6.3) és vágja méretre.

Az üvegezést az oromzaton kezdje, ehhez használja az üvegtartó rugós kapcsokat (1011) (6.2) és az üvegtartó kapcsokat (1012) (6.1), az üvegezési terven látható módon.

A következő táblát közvetlenül a felette lévő tábla alá kell betolni, és biztosítani kell az üvegtartó kapcsokkal (1012) az egyes táblák között (6.1).

Ha az utolsó üvegtábla behelyezésekor

nehézségei támadnak, akkor ellenőrizni kell, hogy a felső táblák nem csúsztak-e le. Az oldalak üvegezését alulról kezdje.

Ha a növényház üvegezését üreges kapcsos lemezekkel végzi, akkor kérjük, hogy az üreges kapcsos lemezekhez mellékelt üvegezési terv szerint járjon el.

## AZ UTOLSÓ SIMÍTÁSOK

A növényház hézagait kitömítheti szilikonnal, ha szeretné. A szilikon nem tartozék.

Ragassza fel belülről a mellékelt figyelmeztető matricát.

A forgalmazó gazdag kínálattal rendelkezik a növényházakhoz kapható kiegészítő tartozékokból.

Keresse fel.

## BIZTONSÁGI TUDNIVALÓ

Erős szélben minden nyílást és az ajtót be kell zárni.

A növényházak tetejét idejében meg kell tisztítani a ráhullott hótól, hogy ne alakulhasson ki veszélyes hőterhelés.

## MEGJEGYZÉSEK

A növényház teljes védelme érdekében javasoljuk, hogy ezt is vonja be a lakásbiztosításába. Tartsa be az esetleges helyi építési előírásokat.

A növényház szerelésének befejezése után ragassza fel a mellékelt típusmatricát a kerékházra (1362).

A típusjelölés megadására az esetleges pótalkatrészek rendelésekor van szükség. Kérjük, hogy ne dobja ki a szerelési utasítást!

Minden méretadat közelítő érték.

A változtatás joga fenntartva.

## 1. MOLIMO VAS PROČITAJTE OVU UPUTU ZA UPORABU U CIJELOSTI PRIJE NEGO POČNETE SA SASTAVLJANJEM!

- Prilikom rukovanja sa staklom, polikarbonskim pločama ili elementima staklenika trebaju se nositi zaštitne naočale, rukavice, sigurnosne cipele i zaštita za glavu, pošto oštri rubovi mogu prouzrokovati ozljede. Puknuto staklo je sigurnosni rizik. Pažljivo ga uklonite.
- Proizvod koji ste kupili konstruiran je za uzgoj biljaka i isključivo se treba koristiti u tu svrhu. Kod korištenja u druge svrhe isključuje se svaka vrsta jamstva.
- Za montažu ovog proizvoda potrebne su dvije osobe.
- Ukoliko prilikom montaže kuće ili prilikom umetanja stakala budete imali poteškoća, kontaktirajte Vašeg trgovca – **Nemojte primjenjivati silu!**
- Kućiste se mora ukotviti.

## Opis sastavljanja

### IZBOR MJESTA POSTAVLJANJA

Odaberite sunčano mjesto koje je istovremeno zaštićeno od vjetrova.

### VAŽNO

Prije nego započnete sa montažom Vašeg staklenika provjerite, da li postoji svi dijelovi navedeni u popisu. Izvadite pojedinačne svežnjeve iz ambalaže, kako biste ih mogli bolje identificirati.

Važno je, da se otvoreni svežnjevi ne pomiješaju.

„Prazan vijak“ = Vijak i matica za kasnije pričvršćivanje dijelova, u prvi mah bez vidljive funkcije.

Ukoliko nešto nedostaje, kontaktirajte molimo Vas Vašeg dobavljača.

**Matice (1002) pritegnite sa max. 3Nm.**

### POTREBAN ALAT

Odvijač (normalni i s križnim prorezom PH2), viljuškasti-prstenasti ključ 10 mm, nož, metar, razulja.

### ODRŽAVANJE

Staklenik se povremeno treba temeljito oprati sa neutralnom lužinom za pranje. Staklo se može očistiti sa sredstvom za pranje stakla, koje ne nagriža plastiku, aluminijske okvire ili opružne spojke za staklo. Očistite redovno vodilicu za vrata.

### 0. TEMELJ

**Važno!** Temelj mora potpuno biti pravokutan i ravan. Za sve modele staklenika kao pribor možete dobiti pocinčani čelični temelj.

**(Pozor!** Samo ako se staklenik mora sastaviti na vrlo nezaštićenom i vjetrovitom mjestu. (Probušite osnovne profile i čelični temelj i zavrnite obadva vijaka i matice)

Ukoliko sami želite izraditi temelj

od kamena i betona, onda se

pridržavajte podataka u poglavlju 0.

Drvne letve, koje su prethodno obrađene i zaštićene protiv vremenskih utjecaja, debljine od najmanje 18 mm i najviše 32 mm širine, postavljaju se između temelja od kamena i betona i aluminijskih okvira i kao što je prikazano na crtežu buše se rupe i vijci dugački 50 mm (nisu priloženi) zavrću se u temelj.

Temelj se mora napraviti tako da je zaštićen protiv hrđe.

**Svi crteži prikazani su gledano sa unutrašnje strane kuće, izuzev slike, koje su prikazane u dvostrukom okviru. One prikazuju pogled izvana.**

### 1. PREDNJA STRANA

Položite sve dijelove na pod i labavo ih zavrnite.

Labavo zavrnite kutne profile (1092) sa gornjim kutovima.

### 2. MONTAŽA

Zavrnite zabatne završne profile (4080/4081) sa gornjim vodilicama za vrata (4084 / 4085) (2.1) i vertikalnim zidnim profilima (4082 / 4083) (2.3).

Sada zavrnite profile praga (4022) (2.4 & 2.5) i profil sljemena (4050 / 4051) (2.3).

Labavo zavrnite kutne limove (1092) iznad krovnog žlijeba.

Zavrnite krovne profile (4055)

između žlijebova (2.2) profila sljemena.

Ovdje za zavrtanje na profilu krovnog žlijeba koristite podložne pločice (7395) (2.1.) & (2.2.).

Potrebno je da se na ovom mjestu u dijagonalni(e) potporanj(e) (4055) umetne prazan vijak, kako bi se njime kasnije mogao zavrnuti krovni prozor.

### 3. PRIČVRŠĆIVANJE NA ZID

Svoj staklenik sada postavite na pripremljeni temelj/okvir i labavo ga zavrnite sa temeljem.

Justirajte staklenik skroz dok potpuno ne stoji ravno i potom pritegnite sve vijke. **(max. 3Nm)**

Vijke molimo nemojte previše zavrnuti!

Uvjerite se, da sve strane pravokutno stoje.

Obratite pozor na bušotine za zidne profile (4082 / 4083) i profile sljemena (4050 / 4051) i označite ih na zidu.

Skinite postolje sa okvira.

Na označenim mjestima u zidu probušite rupe od 6 mm i u zid umetnite zatike za zid. (Svrdo nije sadržano u obujmu dostave.)

Postavite postolje na temelj i zavrnite ga sa vijcima (3.1) & (3.2.).

Na kraju zavrnite postolje sa temeljom, ukoliko želite.

### 4. VRATA

**Pozor: Montirana vrata nikada nemojte stavljati na kliznik za vrata (1014).**

Kliznik za vrata (1014) na krajevima utisnite u donji profil vrata (1360) (4.1).

Zavrnite dijelove vrata kao što je prikazano na velikom crtežu.

Dva kotača vrata (1015) kao što je prikazano na (4.4) pomoću vijaka M4 (1007), podložnih pločica (1009) i maticama (1304) zavrnite sa gornjim dijelom vrata (1362).

Brtvu za vrata (4021) uvucite u okomite dijagonalne potpornje (4158) (4.5). Kucište za kotače (1362) zavrnite sa gornjim profilom vrata (1359) (4.3).

Kotači vrata guraju se u šinu vrata (4084/4085) (4.7). Mora se osigurati, da se donja vodila vrata uvode kao što je prikazano na slici (4.8).

Nakon što ste nakon koraka 4 montirali vrata, postavite vijke i matice kao zapore vrata na obadva kraja šine vrata (4084/4085).

Vrata podesite tako (4.7), da se otvaraju bez poteškoća.

## 5. KROVNI PROZOR

Zavrnite bočne profile (1065) sa gornjim profilom prozora (1064) odgovarajući debljini stakla. Do 4 mm kao u (5.1), kod 4 mm i više kao u (5.2).

Staklo gurnite u bočne profile (1065) (5.3), ali prethodno umetnite vijke u rupe donjih profila (1066).

Sada donji profil prozora (1066) zavrnite sa bočnim okvirom.

**Pozor:** Prije nego pritegnete sve vijke uvjerite se, da prozor potpuno pravokutno stoji.

Krovni prozor u sljeme uvedite sa završetka (5.4) i (5.5) i prozor postavite u predviđeni položaj (5.6).

Prag krovnog prozora (1063) pomoću priloženih dodatnih vijaka (1001) sa profilima za ostakljenje (4055) (5.7) i vijcima (2001)\* zavrnite na kutne profile.

\* Za model 1300: Preporuča se, da se krovni prozor zavrne u srednjem dijelu. U tom slučaju koristite vijke (1001) koji su već postavljeni u profile za ostakljenje, vijci (2001) tada više nisu potrebni.

Zavrnite otvarač krovnog prozora (1067) sa donjim profilom prozora (1066), za to koristite vijke (1006) (5.8).

Postojeće gumene kapice (1019) natakните preko gornjeg završetka otvarača krovnog prozora (5.6) i obadva uklopna rukavca (1016) sa vijcima (1006) zavrnite na prag krovnog prozora (1063) (5.8).

## 6. OSTAKLJENJE PROZIRNO

Slijedite gore navedene sigurnosne mjere zaštite.

Vrata se mogu umetnuti na bilo kojem mjestu na prednjoj strani.

Na to mjestu željeni prostor ostavite slobodan.

Brtvilo za staklo (1020) pritisnite na aluminijske profile (6.3) i odgovarajuće ih skratite.

Započnite sa ostakljenjem na zabatu i za to koristite opružne stezaljke za ostakljenje (1011) (6.2) i stezaljke za držanje stakla (1012) (6.1) kao što je prikazano na planu stakla.

Sljedeća staklena ploča treba se gurnuti izravno ispod ploče koja se nalazi iznad sa stezaljkama za pričvršćivanje stakla (1012) između staklenih ploča (6.1).

U slučaju poteškoća prilikom guranja zadnje staklene ploče provjerite, da li su gornje ploče kliznule dole. Sa ostakljenjem strana započnite molimo Vas odozdo.

Ukoliko staklenik ostakljujete sa pločama sa šupljim komorama, slijedite plan ostakljivanja, koji je priložen pločama sa šupljim komorama.

## ZADNJI RUKOHVATI

Ukoliko želite, staklenik na prednjim fugama možete zabrtviti silikonom. Silikon nije priložen.

Priloženu naljepnicu s upozorenjem nalijepite iznutra.

Vaš dostavljač Vam nudi opširnu ponudu pribora za staklenike.

Razgovarajte s njim:

## SIGURNOSNE UPUTE

Kod jakog vjetrova se moraju zatvoriti svi otvori i vrata.

Sa krovova staklenika se blagovremeno treba skinuti ukloniti, tako da ne može nastati opasno opterećenje snijegom.

## PRIMJEDBE

Za potpunu zaštitu staklenika preporučamo, da ga uključite u Vaše osiguranje kuće. Obratite pozor na možebitno postojeće lokalne građevinske propise.

Priloženu naljepnicu s naznakom tipa nakon montaže staklenika nalijepite na kućište kotača (1362).

Oznaka tipa Vam je potrebna prilikom naručivanja eventualno potrebnih zamjenskih dijelova. Sačuvajte uputu za montažu!

Svi podaci mjera sa približne vrijednosti. Izmjene ostaju pridržane.

## 1. MOLIMO VAS PROČITAJTE OVU UPUTU ZA UPOTREBU U CIJELOSTI PRIJE NEGO POČNETE SA SASTAVLJANJEM!

- Prilikom rukovanja sa staklom, polikarbonskim pločama ili elementima staklenika trebaju se nositi zaštitne naočale, rukavice, sigurnosne cipele i zaštita za glavu, pošto oštri rubovi mogu prouzrokovati ozljede. Puknuto staklo je sigurnosni rizik. Pažljivo ga uklonite.
- Proizvod koji ste kupili konstruiran je za uzgoj biljaka i isključivo se treba koristiti u tu svrhu. Kod korištenja u druge svrhe isključuje se svaka vrsta garancije.
- Za montažu ovog proizvoda potrebne su dvije osobe.
- Ukoliko prilikom montaže kuće ili prilikom umetanja stakala budete imali poteškoća, kontaktirajte Vašeg trgovca – **Nemojte primjenjivati silu!**
- Kućište se mora ukotviti.

## Opis sastavljanja

### IZBOR MJESTA POSTAVLJANJA

Odaberite sunčano mjesto koje je istovremeno zaštićeno od vjetrova.

### VAŽNO

Prije nego započnete sa montažom Vašeg staklenika provjerite, da li postoje svi dijelovi navedeni u popisu. Izvadite pojedinačne svežnjeve iz ambalaže, kako biste ih mogli bolje identificirati.

Važno je, da se otvoreni svežnjevi ne pomiješaju.

„Prazan zavrtnj“ = Zavrtnj i matica za kasnije pričvršćivanje dijelova, u prvi mah bez vidljive funkcije.

Ukoliko nešto nedostaje, kontaktirajte molimo Vas Vašeg dobavljača.

**Matice (1002) pritegnite sa max. 3Nm.**

### POTREBAN ALAT

Odvijač (normalni i sa križnim prorezom PH2), vijluškasti-prstenasti ključ 10 mm, nož, metar, razulja.

### ODRŽAVANJE

Staklenik se povremeno treba temeljito oprati sa neutralnom lužinom za pranje. Staklo se može očistiti sa sredstvom za pranje stakla, koje ne nagriža plastiku, aluminijske okvire ili opružne spojke za staklo. Očistite redovno vodilicu za vrata.

### 0. TEMELJ

**Važno!** Temelj mora potpuno biti pravokutan i ravan. Za sve modele staklenika kao pribor možete dobiti pocinčani čelični temelj.

**(Pozor!** Samo ako se staklenik mora sastaviti na vrlo nezaštićenom i vjetrovitom mjestu. (Probušite osnovne profile i čelični temelj i zavrtnite obadva zavrtnja i matice)

Ukoliko sami želite izraditi temelj

od kamena i betona, onda se

pridržavajte podataka u poglavlju 0.

Drvene letve, koje su prethodno obrađene i zaštićene protiv vremenskih utjecaja, debljine od najmanje 18 mm i najviše 32 mm širine, postavljaju se između temelja od kamena i betona i aluminijskih okvira i kao što je prikazano na crtežu buše se rupe i zavrtnji dugački 50 mm (nisu priloženi) zavrću se u temelj.

Temelj se mora napraviti tako da je zaštićen protiv hrđe.

**Svi crteži prikazani su gledano sa unutrašnje strane kuće, izuzev slike, koje su prikazane u dvostrukom okviru. One prikazuju pogled izvana.**

### 1. PREDNJA STRANA

Položite sve dijelove na pod i labavo ih zavrtnite.

Labavo zavrtnite kutne profile (1092) sa gornjim kutovima.

### 2. MONTAŽA

Zavrtnite zabatne završne profile (4080/4081) sa gornjim vodilicama za vrata (4084 / 4085) (2.1) i vertikalnim zidnim profilima (4082 / 4083) (2.3).

Sada zavrtnite profile praga (4022) (2.4 & 2.5) i profil sljemena (4050 / 4051) (2.3).

Labavo zavrtnite kutne limove (1092) iznad krovnog žlijeba (2.1).

Zavrtnite krovne profile (4055)

između žlijebova (2.2) profila sljemena.

Ovdje za zavrtnjanje na profilu krovnog žlijeba koristite podložne pločice (7395) (2.1.) & (2.2.).

Potrebno je da se na ovom mjestu u dijagonalni(e) potporanj(e) (4055) umetne prazan zavrtnj, kako bi se njime kasnije mogao zavrnuti krovni prozor.

### 3. PRIČVRŠĆIVANJE NA ZID

Svoj staklenik sada postavite na pripremljeni temelj/okvir i labavo ga zavrtnite sa temeljem.

Justirajte staklenik skroz dok potpuno ne stoji ravno i potom pritegnite sve zavrtnje. (**max. 3Nm**)

Vijke molimo nemojte previše zavrtnuti!

Uvjerite se, da sve strane pravokutno stoje.

Obratite pozor na bušotine za zidne profile (4082 / 4083) i profile sljemena (4050 / 4051) i označite ih na zidu.

Skinite postolje sa okvira.

Na označenim mjestima u zidu probušite rupe od 6 mm i u zid umetnite priložene tiple za zid. (Svrđlo nije sadržano u obujmu dostave.)

Postavite postolje na temelj i zavrtnite ga sa zavrtnjima (3.1) & (3.2.).

Na kraju zavrtnite postolje sa temeljom, ukoliko želite.

### 4. VRATA

**Pozor: Montirana vrata nikada nemojte stavljati na kliznik za vrata (1014).**

Kliznik za vrata (1014) na krajevima utisnite u donji profil vrata (1360) (4.1).

Zavrtnite dijelove vrata kao što je prikazano na velikom crtežu.

Dva kotača vrata (1015) kao što je prikazano na (4.4) pomoću zavrtnja M4 (1007), podložnih pločica (1009) i maticama (1304) zavrtnite sa gornjim dijelom vrata (1362).

Brtvu za vrata (4021) uvucite u okomite dijagonalne potpornje (4158) (4.5). Kućište za kotače (1362) zavrtnite sa gornjim profilom vrata (1359) (4.3).

Kotači vrata guraju se u šinu vrata (4084/4085) (4.7). Mora se osigurati, da se donja vodila vrata uvede kao što je prikazano na slici (4.8).

Nakon što ste nakon koraka 4 montirali vrata, postavite zavrtnje i matice kao zapore vrata na obadva kraja šine vrata (4084/4085).

Vrata podesite tako (4.7), da se otvaraju bez



poteškoća.

## 5. KROVNI PROZOR

Zavrnite bočne profile (1065) sa gornjim profilom prozora (1064) odgovarajući debljini stakla. Do 4 mm kao u (5.1), kod 4 mm i više kao u (5.2).

Staklo gurnite u bočne profile (1065) (5.3), ali prethodno umetnite zavrtnje u rupe donjih profila (1066).

Sada donji profil prozora (1066) zavrnite sa bočnim okvirom.

**Pozor:** Prije nego pritegnete sve zavrtnje uvjerite se, da prozor potpuno pravokutno stoji.

Krovni prozor u sljeme uvedite sa završetka (5.4) i (5.5) i prozor postavite u predviđeni položaj (5.6).

Prag krovnog prozora (1063) pomoću priloženih dodatnih zavrtnja (1001) sa profilima za ostakljenje (4055) (5.7) i zavrtnjima (2001)\* zavrnite na kutne profile.

\* Za model 1300: Preporuča se, da se krovni prozor zavrne u srednjem dijelu. U tom slučaju koristite zavrtnje (1001) koji su već postavljeni u profile za ostakljenje, zavrtnji (2001) tada više nisu potrebni.

Zavrnite otvarač krovnog prozora (1067) sa donjim profilom prozora (1066), za to koristite zavrtnje (1006) (5.8).

Postojeće gumene kapice (1019) natakните preko gornjeg završetka otvarača krovnog prozora (5.6) i obadva uklopna rukavca (1016) sa zavrtnjima (1006) zavrnite na prag krovnog prozora (1063) (5.8).

## 6. OSTAKLJENJE PROZIRNO

Slijedite gore navedene sigurnosne mjere zaštite.

Vrata se mogu umetnuti na bilo kojem mjestu na prednjoj strani.

Na to mjestu željeni prostor ostavite slobodan.

Zaptivače za staklo (1020) pritisnite na aluminijske profile (6.3) i odgovarajuće ih skratite.

Započnite sa ostakljenjem na zabatu i za to koristite opružne stezaljke za ostakljenje (1011) (6.2) i stezaljke za držanje stakla (1012) (6.1) kao što je prikazano na planu stakla.

Sljedeća staklena ploča treba se gurnuti izravno ispod ploče koja se nalazi iznad sa stezaljkama za pričvršćivanje stakla (1012) između staklenih ploča (6.1).

U slučaju poteškoća prilikom guranja zadnje staklene ploče provjerite, da li su gornje ploče kliznule dole. Sa ostakljenjem strana započnite molimo Vas odozdo.

Ukoliko staklenik ostakljujete sa pločama sa šupljim komorama, slijedite plan ostakljivanja,

koji je priložen pločama sa šupljim komorama.

## ZADNJE RADNJE

Ukoliko želite, staklenik na prednjim fugama možete zabrtviti silikonom. Silikon nije priložen.

Priloženu naljepnicu sa upozorenjem nalijepite iznutra.

Vaš dostavljač Vam nudi opširnu ponudu pribora za staklenike.

Razgovarajte s njim:

## SIGURNOSNE UPUTE

Kod jakog vjetera se moraju zatvoriti svi otvori i vrata.

Sa krovova staklenika se blagovremeno treba skinuti ukloniti, tako da ne može nastati opasno opterećenje snijegom.

## PRIMJEDBE

Za potpunu zaštitu staklenika preporučamo, da ga uključite u Vaše osiguranje kuće. Obratite pozor na eventualno postojeće lokalne građevinske propise.

Priloženu naljepnicu sa naznakom tipa nakon montaže staklenika nalijepite na kućište kotača (1362).

Oznaka tipa Vam je potrebna prilikom naručivanja eventualno potrebnih zamjenskih dijelova. Sačuvajte uputu za montažu!

Svi podaci mjera sa približne vrijednosti.

Izmjene ostaju pridržane.

## 1. VĂ RUGĂM SĂ CITIȚI INTEGRAL ACESTE INSTRUCȚIUNI, ÎNAINTE DE A ÎNCEPE MONTAJUL !

- Purtați întotdeauna ochelari de protecție, mănuși, încălțăminte de protecție și cască atunci când manipulați elementele din sticlă, plăcile din policarbonat sau componentele serei, deoarece muchiile ascuțite pot provoca leziuni. Sticla spartă reprezintă un risc pentru siguranță. Îndepărtați-o cu atenția necesară.
- Produsul achiziționat de dvs. este destinat creșterii plantelor și trebuie utilizat exclusiv în acest scop. Nu ne asumăm responsabilitatea în cazul utilizării produsului în alte scopuri.
- Pentru montarea acestui produs sunt necesare două persoane.
- În cazul în care întâmpinați dificultăți la montarea serei sau la montarea geamurilor, vă rugăm să contactați distribuitorul – **nu folosiți forța!**
- Sera trebuie ancorată.

## Instrucțiuni de montaj

### ALEGEREA LOCAȚIEI

Căutați locația cea mai însorită, însă, în același timp, ferită de vânt.

### IMPORTANT

Înainte de a începe montarea serei, verificați dacă există toate componentele incluse în listă. Pentru o mai bună identificare a acestora, scoateți toate pachetele din ambalaj. Este important ca pachetele desfăcute să nu se amestece între ele.

„Bulon“= șurub și piuliță pentru fixarea ulterioară a componentelor, deocamdată fără funcție evidentă.

Dacă lipsesc componente, vă rugăm să contactați furnizorul.

**Strângeți piulițele (1002) folosind un cuplu de maxim 3Nm.**

### INSTRUMENTELE NECESARE

Șurubelniță (normală și în cruce PH2), cheie inelară fixă de 10 mm, cuțit, metru pliant, nivelă cu bulă.

### ÎNTREȚINEREA

Din când în când sera trebuie spălată temeinic cu o soluție delicată de detergent. Sticla poate fi curățată cu un detergent care să nu atace nici componentele din material plastic, nici cadrele din aluminiu și nici clemele elastice pentru sticlă. Curățați cu regularitate șina ușii glisante.

### 0. FUNDAȚIA

**Important!** Fundația trebuie să fie neapărat dreptunghiulară și plană. Pentru toate modelele de sere este disponibilă o fundație din oțel galvanizat, ca accesoriu.

**(Atenție!** Următoarele indicații se vor aplica exclusiv în cazul în care sera trebuie montată într-un loc neprotejat sau care nu este ferit de vânt: Perforați profilurile și fundația din oțel și

înșurubați-le, folosind șuruburi și piulițe).

În cazul în care preferați să construiți o fundație din piatră sau beton, vă rugăm să respectați dimensiunile specificate la secțiunea 0. Între fundația din piatră sau din beton și cadrele din aluminiu se vor monta grinzi din lemn, tratate în prealabil pentru protecția împotriva intemperiilor, având grosimea minimă de 18 mm și lățimea maximă de 32 mm, perforate conform schiței și fixate în fundație folosind șuruburi cu lungimea de 50 mm (nu sunt incluse în setul de livrare).

Fundația trebuie construită sub nivelul de îngheț.

**Toate schițele prezintă interiorul serei, cu excepția celor reprezentate cu un chenar dublu. Acestea descriu vederea exterioară a serei.**

### 1. PARTEA FRONTALĂ

Așezați toate componentele pe podea și înșurubați-le fără să le strângeți puternic.

Înșurubați colțarele (1092) cu colțurile superioare, fără să strângeți puternic.

### 2. MONTAJUL

Înșurubați profilurile fronton (4080/4081) cu șina de ghidaj superioară a ușii (4084 / 4085) (2.1) și profilurile verticale ale pereților (4082/40823) (2.3).

Acum înșurubați profilurile pragului ușii (4022) (2.4 & 2.5) și apoi profilul de coamă (4050 / 4051) (2.3).

Înșurubați cornierul (1092) deasupra streșinilor (2.1), fără a strânge puternic.

Înșurubați profilurile de acoperiș (4055) între streșini (2.2) și profilul de coamă.

În acest caz, pentru îmbinarea cu șuruburi pe profilul de streășină folosiți șabele suport (7395) (2.1) & (2.2).

În acest moment este necesar să introduceți un bulon în contravântuire (contravântuiri),

pentru a putea înșuruba ulterior fereastra de acoperiș.

### 3. FIXAREA PE PERETE

Poziționați sera pe fundația /cadrul pregătit în prealabil și executați îmbinarea cu șuruburi, fără a strânge puternic.

Ajustați sera până când este complet dreaptă și strângeți temeinic toate șuruburile. (**max. 3Nm**)

Vă rugăm să nu strângeți șuruburile în exces!

Asigurați-vă că toate lateralele sunt perfect dreptunghiulare.

Identificați perforațiile din profilurile pereților (4082/4083) și din profilul de coamă (4050 / 4051) și marcați-le pe perete.

Îndepărtați scheletul de pe cadru.

Perforați orificii de 6 mm în locurile marcate în perete și montați diblurile de perete care. (Burghiul nu este inclus în setul de livrare).

Așezați scheletul pe fundație și executați îmbinarea cu șuruburi (3.1) & (3.2).

În final, executați îmbinarea cu șuruburi a scheletului cu fundația, dacă doriți acest lucru.

### 4. UȘA

**Atenție: Nu așezați niciodată ușa montată pe mecanismul de glisare al ușii (1014).**

Împingeți mecanismul de glisare al ușii (1014) în profilul inferior al ușii (1360), în ambele capete (4.1).

Înșurubați împreună componentele ușii, așa cum este indicat în schița mare.

Așa cum este indicat la (4.4), folosind șuruburi M4 (1007), șabele suport (1009) și piulițele (1304) executați îmbinarea ambelor role ale ușii (1015) cu partea superioară a ușii (1362).

Inserați garnitura de etanșare a ușii (4021) în contravântuirile verticale (4158) ale ușii (4.5). Înșurubați profilul de susținere a roții (1362) cu profilul superior al ușii (1359) (4.3).

Acum puteți împinge rolele ușii în șina glisantă (4084/4085) (4.7). Trebuie să vă asigurați că ați introdus ghidajele inferioare ale ușii

conform figurii (4.8).

După ce ați montat ușa conform etapei 4, fixați șuruburile și piulițele ca opritoare de ușă în ambele capete ale șinei glisante (4084/4085).

Montați ușa (4.7) astfel încât să se poată mișca liber.

## 5. FEREASTRA DE ACOPERIȘ

Înșurubați profilurile laterale (1065) cu profilul superior al ferestrei (1064), în funcție de grosimea sticlei. Până la 4 mm, conform (5.1), de la 4 mm și peste conform (5.2).

Introduceți geamurile în profilurile laterale (1065) (5.3), însă mai întâi introduceți șuruburile în orificiile profilului inferior (1066).

Acum înșurubați profilul inferior al ferestrei (1066) cu cadrele laterale.

**Atenție:** Înainte de a strânge ferm toate șuruburile, asigurați-vă că fereastra este perfect dreptunghiulară!

Introduceți fereastra de acoperiș în coamă de la un capăt (5.4) și (5.5) și aduceți fereastra în poziția prevăzută (5.6).

Îmbinați talpa ramei ferestrei (1063) cu profilurile geamurilor (4055) (5.7), folosind șuruburile auxiliare (1001) și șuruburile (2001)\* de la profilul unghiular.

\*Pentru modelul 1300: Se recomandă înșurubarea ferestrei de acoperiș în partea din mijloc. În acest caz, trebuie să utilizați șuruburile (1001) deja amplasate în profilurile de geamuri, șuruburile (2001) nemaifiind necesare.

Înșurubați dispozitivul de ridicare al ferestrei de acoperiș (1067) cu profilul inferior al ferestrei (1066), folosind șuruburile (1006) (5.8).

Așezați capacul din cauciuc (1019) în capătul inferior al dispozitivului de ridicare al ferestrei de acoperiș (5.6) și înșurubați strâns elementele de fixare (1016) pe talpa ramei ferestrei (1063), folosind șuruburile (1006) (5.8).

## 6. VITRAJ – GEAMURI TRANSPARENTE

Vă rugăm să respectați măsurile de siguranță de mai sus.

Ușa poate fi poziționată arbitrar în oricare secțiune frontală.

Lăsați liber locul dorit.

Presăți garnitura de etanșare a geamurilor (1020) în profilurile din aluminiu (6.3) și tăiați-le la lungimea corespunzătoare.

Începeți cu vitrificarea pe fronton și folosiți în acest scop, clemele elastice pentru vitraj (1011) (6.2) și clemele de susținere a geamurilor (1012) (6.1), așa cum este indicat în schema destinată geamurilor.

Geamul următor ar trebui împins direct sub geamul aflat deasupra, cu ajutorul clemelor de susținere a geamurilor (1012) aflate între

geamuri (6.1).

În cazul în care întâmpinați dificultăți la montarea ultimelor geamuri, trebuie să verificați dacă au alunecat geamurile de sus. Vă rugăm să începeți placarea părților laterale, de jos.

În cazul în care ați ales plăci celulare în loc de geamuri, vă rugăm să respectați instrucțiunile care includ plăcile celulare.

## FINISAREA

Dacă doriți, puteți etanșa rosturile serei folosind silicon. Siliconul nu este inclus în setul de livrare.

Lipiți autocolantul de avertizare în interiorul serei.

Furnizorul dvs. a pregătit pentru dvs. o gamă completă de accesorii pentru seră.

Consultați furnizorul în acest sens.

## OBSERVAȚIE PRIVIND SIGURANȚA

Închideți toate deschiderile și ușile, în cazul în care vântul este puternic.

Curățați la timp zăpada acumulată pe acoperișul serei, pentru a evita încărcarea periculoasă.

## OBSERVAȚII

Pentru protejarea completă a serei dvs., vă recomandăm să o includeți în asigurarea pentru casă. Respectați eventualele norme de construcție aplicabile în locația respectivă.

După montarea serei, lipiți eticheta cu specificații inclusă în setul de livrare pe profilul de susținere a roții (1362).

Aveți nevoie de descrierea tipului serei în cazul în care doriți să comandați piesele de schimb necesare. Vă rugăm să păstrați aceste instrucțiuni de montaj!

Toate dimensiunile reprezintă valori aproximative.

Sub rezerva modificărilor.

- ВНИМАТЕЛЬНО ПРОЧИТАЙТЕ ДАННОЕ РУКОВОДСТВО ПО МОНТАЖУ ПЕРЕД НАЧАЛОМ СБОРОЧНЫХ РАБОТ!**
- При работе со стеклом, поликарбонатными плитами или компонентами теплицы следует всегда надевать защитные очки, перчатки, защитную обувь и защитную маску, поскольку острые края элементов конструкции могут стать причиной травм. Разбитое стекло также представляет опасность. Убирать его следует с осторожностью.
- Приобретенное вами изделие предназначено для выращивания растений и должно использоваться исключительно с данной целью. При ненадлежащем использовании любая ответственность исключается.
- Для монтажа данного изделия необходимы два человека.
- Если при монтаже теплицы или при установке стекол возникли трудности, свяжитесь с продавцом – **ни в коем случае не применяйте силу!**
- Закрепление теплицы производится при помощи анкерных болтов.

## Описание сборки

### ВЫБОР МЕСТА УСТАНОВКИ

Следует выбирать самое солнечное и в то же время защищенное от ветра место.

### ВАЖНО:

Перед началом монтажа теплицы убедитесь, что все приведенные в спецификации детали имеются в наличии. Выньте отдельные связки из упаковки, чтобы иметь возможность их идентифицировать.

Очень важно не перепутать содержимое отдельных связок.

„Ненагруженный винт“ = винт и гайка для более позднего крепления деталей, на данный момент не выполняющие видимой функции.

Если какие-то элементы отсутствуют, обратитесь к поставщику.

**Гайки (1002) затягивать с максимальным усилием 3 Nm.**

### НЕОБХОДИМЫЕ ИНСТРУМЕНТЫ

Отвертка (обычная и крестовая PH2), разводной ключ 10 мм, нож, складная линейка, водяной уровень.

### УХОД

Элементы теплицы следует тщательно мыть с нейтральным моющим средством. Стекло следует очищать при помощи чистящего средства, не агрессивного по отношению к пластиковым деталям, алюминиевой раме и скобам стекол. Направляющий рельс двери очищайте регулярно.

### 0. ФУНДАМЕНТ

**Важно!** Фундамент должен быть ровным и иметь абсолютно прямые углы. Оцинкованный стальной фундамент предлагается ко всем моделям теплиц в

качестве дополнительной опции.

**(Внимание!** В случае если теплица устанавливается в очень незащищенном и ветреном месте: просверлите нижние профили и стальной фундамент и соедините их посредством винтового соединения друг с другом)

Если вы решили сделать фундамент из камня или бетона, просьба руководствоваться данными, приведенными в разделе 0. Предварительно обработанные от воздействия природных факторов деревянные рейки толщиной 18 мм и шириной 32 мм устанавливаются между каменным/бетонным фундаментом и алюминиевым каркасом, просверливаются в местах, указанных на чертеже, и скрепляются болтами длиной 50 мм (не входят в комплект поставки).

Фундамент не должен промерзнуть.

**На всех чертежах показан вид теплицы изнутри, за исключением изображений, помещенных в двойную рамку. На них представлен вид снаружи.**

### 1. ПЕРЕДНЯЯ СТОРОНА

Разложите элементы конструкции на земле и соедините их болтами без затягивания.

Угловые элементы (1092) соедините с верхними угловыми элементами без затягивания.

### 2. МОНТАЖ

Соедините профили концов фронтона (4080/4081) с верхними направляющими рельсами дверей (4084 / 4085) (2.1) и вертикальными профилями стен (4082 / 4083) (2.3).

Последовательно соедините профили опорных балок дверей (4022) (2.4 & 2.5), а затем профиль конька (4050 / 4051) (2.3).

Закрепите угловые листы (1092) над

свесом крыши (2.1) болтами без затягивания.

Закрепите болтами профили крыши (4055) между свесом крыши (2.2) и профилем конька.

При креплении к профилю свеса крыши используйте подкладочные шайбы (7395) (2.1) & (2.2).

Необходимо в этом месте вставить в стойку(и) остекления (4055) ненагруженный болт, который позже будет служить для крепления окна в крыше.

### 3. КРЕПЛЕНИЕ К СТЕНЕ

Поставьте теплицу на подготовленный фундамент/основу и соедините с ним болтами без затягивания.

Проверьте, чтобы теплица стояла абсолютно ровно, и затяните болты. **(макс. 3Nm)**

Не перетягивайте болты!

Убедитесь, что все углы абсолютно прямые.

Найдите отверстия в профилях стенок (4082 / 4083) и в профиле конька (4050 / 4051) и отметьте их на стене.

Снимите каркас теплицы с основы.

Просверлите в стене в отмеченных местах отверстия 6 мм и вставьте в них дюбели. (Дрель не входит в комплект поставки).

Поставьте каркас обратно на фундамент и закрепите его винтами (3.1) & (3.2).

В заключение можно закрепить каркас на фундаменте болтами (по желанию).

### 4. ДВЕРЬ

**Внимание: Не ставьте смонтированную дверь на ползунок двери (1014).**

Вставьте концы ползунков двери (1014) в нижний профиль двери (1360) (4.1).

Соедините при помощи болтов части дверей, которые видны на большом чертеже.

Оба дверных ролика (1015), как показано на рис. (4.4), соедините с верхней частью двери (1362), используя болты М4 (1007), подкладочные шайбы (1009) и гайки (1304).

Дверную прокладку (4021) вставьте в вертикальную опорную стойку (4158) двери (4.5). Кожух (1362) соедините при помощи винтового соединения с верхним профилем двери (1359) (4.3).

Дверные ролики вставляются в направляющий рельс двери (4084/4085) (4.7). Убедитесь, что нижние направляющие двери расположены так, как показано на рис. (4.8).

Выполнив все описанные выше действия, установите болты и гайки в качестве ограничителей хода двери с обоих концов дверного рельса (4084/4085).

Выставьте дверь так, чтобы она легко двигалась (4.7).

## 5. ОКНО В КРЫШЕ

Соедините боковые профили (1065) с верхним оконным профилем (1064), учитывая толщину стекла. При толщине стекла до 4 мм, как показано на рис. (5.1), при толщине 4 мм и более, как показано на рис. (5.2).

Вставьте стекло в боковые профили (1065) (6.3), предварительно вставив болты в отверстия нижних профилей (1066).

Нижний профиль окна (1066) соедините с боковыми рамами посредством винтового соединения.

**Внимание:** Прежде чем затянуть все болты, убедитесь, что углы окна абсолютно прямые!

Окно крыши вставьте в конек с одной стороны (5.4) и (5.5) и установите окно на предусмотренное для него место (5.6).

Опорную балку окна (1063) при помощи дополнительных болтов (1001) соедините с профилями остекления (4055) (5.7) и при помощи болтов (2001)\* с угловыми профилями.

\*Для модели 1300: Рекомендуется закрепить окно болтами в средней части. В этом случае используйте болты (1001) для крепления к профилям остекления, болты (2001) не используйте.

Опорную балку окна (1067) соедините с профилем окна (1066), используйте болты (1006) (5.8).

Имеющийся резиновый колпачок (1019) наденьте на нижний конец опорной планки окна (5.6) и закрепите обе цапфы (1016) на опорной балке окна (1063) при помощи болтов (1006) (5.8).

## 6. ОСТЕКЛЕНИЕ ГЛАДКИМ СТЕКЛОМ

При работе со стеклом выполняйте

правила техники безопасности.

Дверь может быть установлена в любом месте фасадной части.

Оставьте это место свободным.

Прокладку стекла (1020) наденьте на алюминиевый профиль (6.3) и отрежьте лишнее по длине.

Начните остекление с фронтона, используйте при этом специальные скобы (1011) (6.2) и зажимы (1012) (6.1), как показано на соответствующем рисунке.

Каждое следующее стекло вставляется точно под верхним при помощи зажимов (1012) между стеклами (6.1).

Если вы испытываете трудности с установкой последнего оконного стекла, проверьте, правильно ли установлены верхние стекла. Начинайте остекление боковых стен снизу.

Если вместо стекол вы используете панели с полостями, руководствуйтесь чертежом для установки этих панелей.

## ПОСЛЕДНИЕ ШТРИХИ

При желании вы можете уплотнить имеющиеся зазоры теплицы при помощи силикона. Силикон не входит в комплект поставки.

Наклейки с предупредительными надписями, входящие в комплект, наклеиваются изнутри.

Ваш поставщик располагает широким ассортиментом комплектующих деталей для теплиц.

Обращайтесь, пожалуйста, к нему.

## УКАЗАНИЯ ПО БЕЗОПАСНОСТИ

При сильном ветре следует закрывать дверь и окна.

Вовремя убирайте снег с крыши теплицы, чтобы не допустить чрезмерной нагрузки.

## ПРИМЕЧАНИЯ

Для гарантии безопасности вашей теплицы советуем внести ее в страховой полис вместе с домом. Руководствуйтесь предписаниями местных органов по надзору за строительством.

После завершения монтажа теплицы наклейте идущую в комплекте наклейку с обозначением типа изделия на кожух (1362).

Тип изделия вам необходимо знать при заказе комплектующих деталей. Пожалуйста, сохраняйте Руководство по монтажу!

Все данные касательно размеров даны приблизительно.

Мы оставляем за собой право вносить изменения.

1. **Уважно прочитайте цей посібник з монтажу перед початком монтажних робіт!**
2. При роботі зі склом, полікарбонатними плитами або компонентами теплиці слід завжди надівати захисні окуляри, рукавички, захисне взуття та захисну маску, тому що гострі краї елементів конструкції можуть стати причиною травм. Розбите скло також є небезпечним. Прибирати його слід з обережністю.
3. Придбаний вами виріб призначений для вирощування рослин і повинний використовуватися виключно з даною метою. При неналежному використанні будь-яка відповідальність виключається.
4. Для монтажу цього виробу необхідні дві особи.
5. Якщо при монтажі теплиці або при встановленні скла виникли труднощі, зв'яжіться з продавцем – **ні в якому разі не використовуйте силу!**
6. Закріплення теплиці проводиться за допомогою анкерних болтів.

## Опис збірки

### ВИБІР МІСЦЯ ДЛЯ ВСТАНОВЛЕННЯ

Слід вибирати саме сонячне і в той же час захищене від вітру місце.

### ВАЖЛИВО:

Перед початком монтажу теплиці переконайтеся, що всі наведені в специфікації деталі є в наявності. Вийміть окремі зв'язки з упаковки, щоб мати можливість їх ідентифікувати.

Дуже важливо не переплутати вміст окремих зв'язок.

„Невантажений гвинт“ = гвинт і гайка для більш пізнього кріплення деталей, на даний момент не виконують ніякої видимої функції.

Якщо якісь елементи відсутні, зверніться до постачальника.

**Гайки (1002) затягивать с максимальным усилием 3 Нм.**

### НЕОБХІДНІ ІНСТРУМЕНТИ

Викрутка (звичайна і хрестова PH2), розвідний ключ 10 мм, ніж, складна лінійка, водяний рівень.

### ДОГЛЯД

Елементи теплиці слід ретельно мити з нейтральним миючим засобом. Скло слід очищати за допомогою м'якого засобу, не агресивного по відношенню до пластикових деталей, алюмінієвої рами та скоб скла. Направляючу рейку дверей очищуйте регулярно.

### 0. ФУНДАМЕНТ

**Важливо!** Фундамент повинен бути рівним і мати абсолютно прямі кути. Оцинкований сталевий фундамент пропонується до всіх моделей теплиць як додаткова опція.

**(Увага! У разі якщо теплиця встановлюється в дуже незахищеному і**

вітряному місці: просвердлить нижні профілі та сталевий фундамент і з'єднайте їх один з одним за допомогою гвинтового з'єднання)

Якщо ви вирішили зробити фундамент з каменю чи бетону, прохання керуватися даними, наведеними в розділі 0.

Попередньо оброблені від впливу природних факторів дерев'яні рейки товщиною 18 мм і шириною 32 мм встановлюються між кам'яним / бетонним фундаментом і алюмінієвим каркасом, просвердлюються в місцях, зазначених на кресленні, та скріплюються болтами довжиною 50 мм (не входять до комплексу поставки).

Фундамент не повинен промерзати.

**На всіх кресленнях зображений вид теплиці зсередини, за винятком зображень, поміщених у подвійну рамку. На них зображений вид зовні.**

### 1. ПЕРЕДНЯ СТОРОНА

Розкладіть елементи конструкції на землі та з'єднайте їх болтами без затягування.

Кутові елементи (1092) з'єднайте з верхніми кутовими елементами без затягування.

### 2. МОНТАЖ

З'єднайте профілі кінців фронтона (4080/4081) з верхніми направляючими рейками дверей (4084 / 4085) (2.1) та вертикальними профілями стін (4082 / 4083) (2.3).

Послідовно з'єднайте профілі опорних балок дверей (4022) (2.4 & 2.5), а потім профіль гребеню (4050 / 4051) (2.3).

Закріпіть кутові листи (1092) над карнизним звисом даху (2.1) болтами без затягування.

Закріпіть болтами профілі даху (4055) між карнизним звисом даху (2.2) і профілем гребеню.

При кріпленні до профілю карнизного звису даху використовуйте підкладкові шайби

(7395) (2.1) & (2.2).

Необхідно в цьому місці вкласти в стійку (ки) скління (4055) невантажений болт, який пізніше буде служити для кріплення вікна в даху.

### 3. КРІПЛЕННЯ ДО СТІНИ

Поставте теплицю на підготовлений фундамент / основу та з'єднайте з ним болтами без затягування.

Перевірте, щоб теплиця стояла абсолютно рівно, та затягніть болти. **(макс. 3Nm)**

Будь ласка, не перетягуйте болти!

Переконайтеся, що всі кути абсолютно прямі.

Знайдіть отвори в профілях стінок (4082 / 4083) і в профілі гребеню (4050 / 4051) та відзначте їх на стіні.

Зніміть каркас теплиці з основи.

Просвердлите в стіні у зазначених місцях отвори 6 мм і вставте в них дюбелі. (Дриль не входить до комплексу поставки).

Поставте каркас назад на фундамент і закріпіть його гвинтами (3.1) & (3.2).

Наприкінці можна закріпити каркас на фундаменті болтами (за бажанням).

### 4. ДВЕРІ

**(Увага! Не ставте змонтовані двері на повзунки дверей (1014).**

Вставте кінці повзунків дверей (1014) в нижній профіль дверей (1360) (4.1).

З'єднайте за допомогою болтів частини дверей, які видно на великому кресленні.

Обидва дверних ролика (1015), як показано на мал. (4.4), з'єднайте з верхньою частиною дверей (1362), використовуючи болти M4 (1007), підкладкові шайби (1009) та гайки (1304).

Дверну прокладку (4021) вставте у вертикальну опорну стійку (4158) дверей (4.5). Кожух (1362) з'єднайте за допомогою гвинтового з'єднання з верхнім профілем дверей (1359) (4.3).

Дверні ролики вставляються в направляючу рейку дверей (4084/4085) (4.7).

Переконайтеся, що нижні направляючі двері розташовані так, як показано на мал. (4.8).

Виконавши всі описані вище дії, встановіть болти і гайки в якості обмежувачів ходу дверей з обох кінців дверної рейки (4084/4085).

Виставте двері так, щоб вони легко рухалася (4.7).

## 5. ВІКНО В ДАХУ

З'єднайте бічні профілі (1065) з верхнім віконним профілем (1064), враховуючи товщину скла. При товщині скла до 4 мм, як показано на мал. (5.1), при товщині 4 мм і більше, як показано на мал. (5.2).

Вставте скло в бічні профілі (1065) (5.3), попередньо вставивши болти в отвори нижніх профілів (1066).

Нижній профіль вікна (1066) з'єднайте з бічними рамами за допомогою гвинтового з'єднання.

**(Увага!** Перш ніж затягнути всі болти, переконайтеся, що кути вікна абсолютно прямі!

Вікно даху вставте в гребінь з одного боку (5.4) і (5.5) та встановіть вікно на передбачене для нього місце (5.6).

Опорну балку вікна (1063) за допомогою додаткових болтів (1001) з'єднайте з профілями скління (4055) (5.7) та за допомогою болтів (2001) \* з кутівими профілями.

\* Для моделі 1300: Рекомендується закріпити вікно болтами в середній частині. У цьому випадку використовуйте болти (1001) для кріплення до профілів скління, болти (2001) не використовуйте.

Опорну балку вікна (1067) з'єднайте з профілем вікна (1066), використовуйте болти (1006) (5.8).

Наявний гумовий ковпак (1019) надягніть на нижній кінець опорної планки вікна (5.6) та закріпіть обидві цапфи (1016) на опорній балці вікна (1063) за допомогою болтів (1006) (5.8).

## 6. СКЛІННЯ ГЛАДКИМ СКЛОМ

При роботі зі склом виконуйте правила техніки безпеки.

Двері можуть бути встановлені в будь-якому місці фасадної частини.

Залиште це місце вільним.

Прокладку скла (1020) надягніть на алюмінієвий профіль (6.3) і відріжте зайве по довжині.

Почніть скління з фронтона, використовуйте при цьому спеціальні скоби (1011) (6.2) та

затискачі (1012) (6.1), як показано на відповідному малюнку.

Кожне наступне скло вставляється точно під верхнім за допомогою затисків (1012) між склом (6.1).

Якщо ви відчуваєте труднощі з установкою останнього віконного скла, перевірте, чи правильно встановлено верхнє скло. Починайте скління бічних стін знизу.

Якщо замість скла ви використовуєте панелі з порожнинами, керуйтеся кресленням для установки цих панелей.

## ОСТАННІ ШТРИХИ

При бажанні ви можете ущільнити наявні зазори теплиці за допомогою силікону. Силікон не входить до комплекту поставки.

Наклейки з попереджувальними написами, що входять в комплект, наклеюються зсередини.

Ваш постачальник має у своєму розпорядженні широкий асортимент комплектуючих деталей для теплиць.

Звертайтеся, будь ласка, до нього.

## ВКАЗІВКИ З БЕЗПЕКИ

При сильному вітрі слід закривати двері і вікна.

Вчасно прибирайте сніг з даху теплиці, щоб не допустити надмірного навантаження.

## ПРИМІТКИ

Для гарантії безпеки вашої теплиці радимо внести її в страховий поліс разом з будинком. Керуйтеся приписами місцевих органів з нагляду за будівництвом.

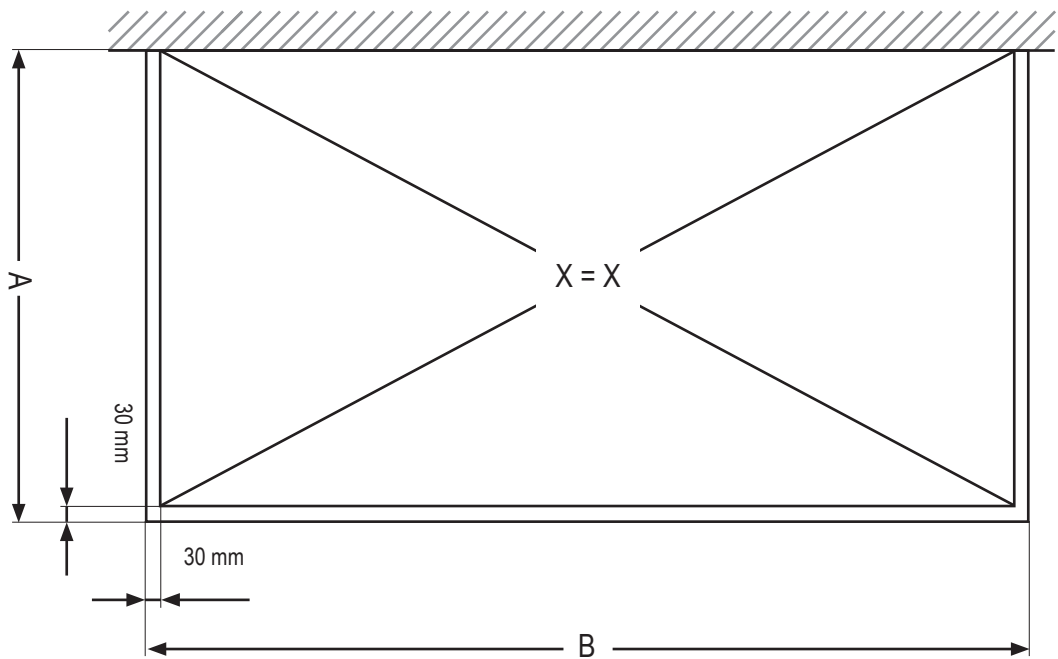
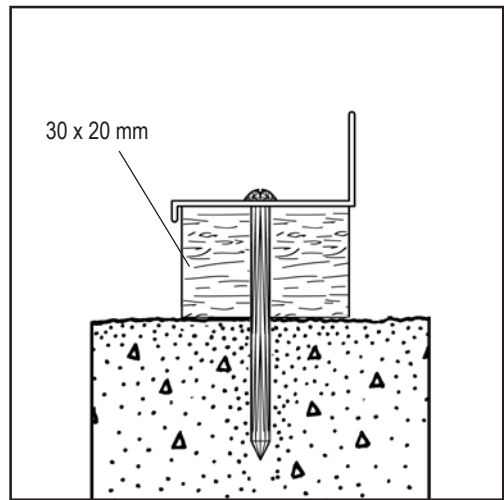
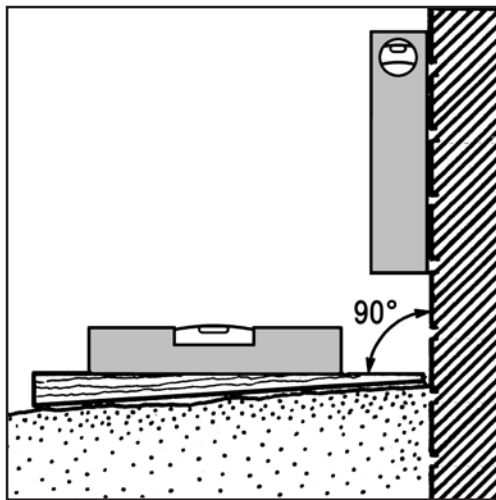
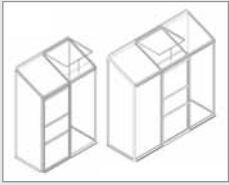
Після завершення монтажу теплиці наклейку з позначенням типу виробу, що йде в комплекті, наклейте на кожух (1362).

Тип виробу вам необхідно знати при замовленні комплектуючих деталей. Будь ласка, зберігайте Керівництво з монтажу!

Всі дані щодо розмірів надані приблизно.

Ми залишаємо за собою право вносити зміни.

# 0

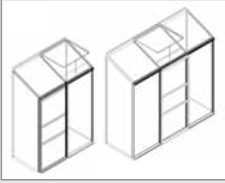


	900	1300
A	653 mm	653 mm
B	1300 mm	1922 mm

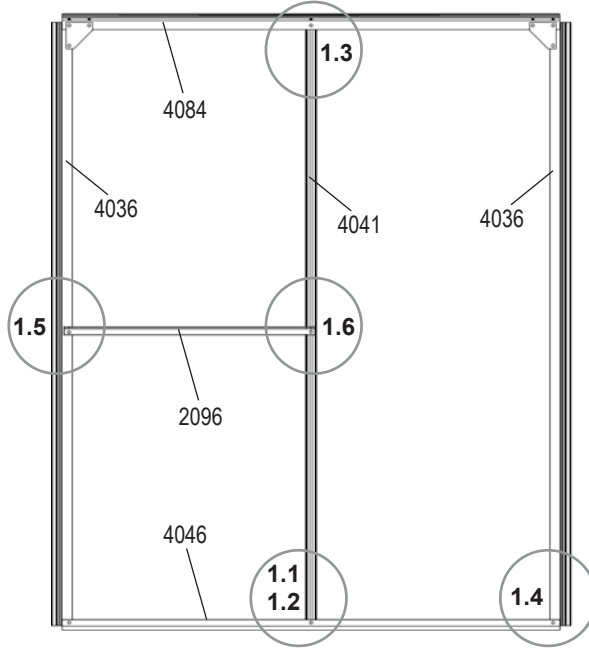
IDA 900/1300



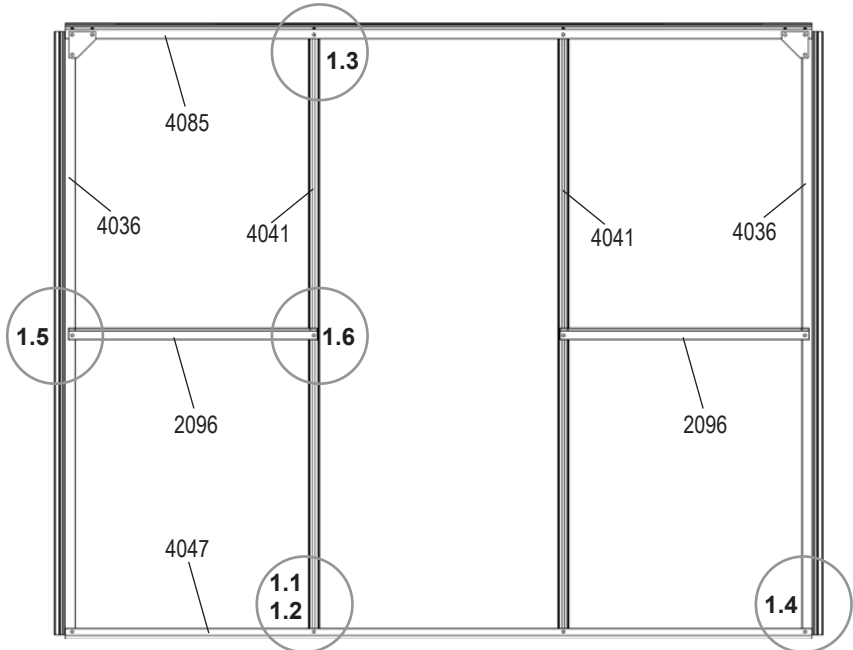
# 1



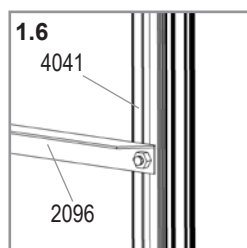
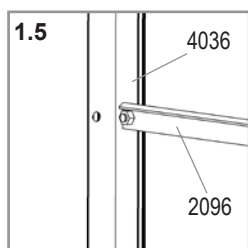
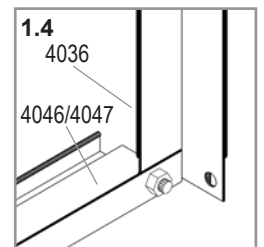
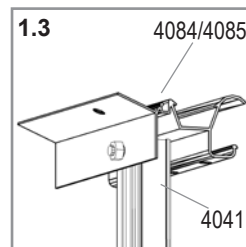
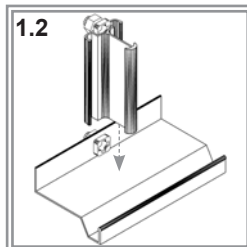
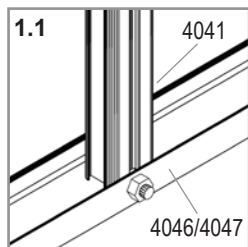
## 900



## 1300

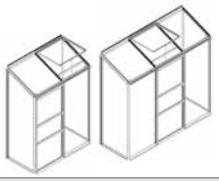


900	1300
1001	
12x	16x
1002	
12x	16x
1092	
2x	2x
2096	
1x	2x
4036	
2x	2x
4041	
1x	2x
4046	
1x	1x
4047	
1x	1x
4084	
1x	1x
4085	
1x	1x



VM0003-I

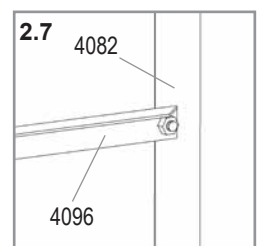
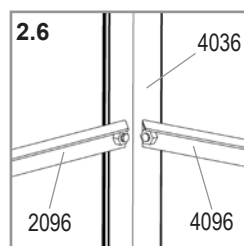
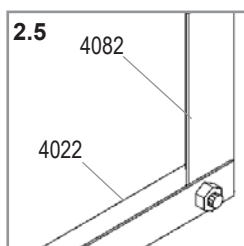
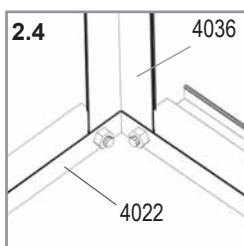
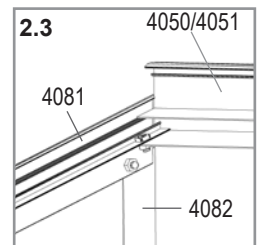
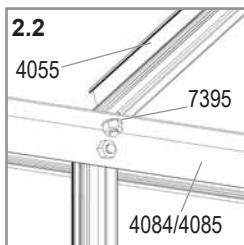
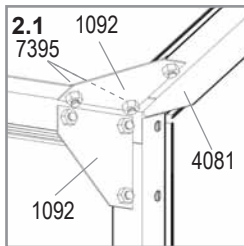
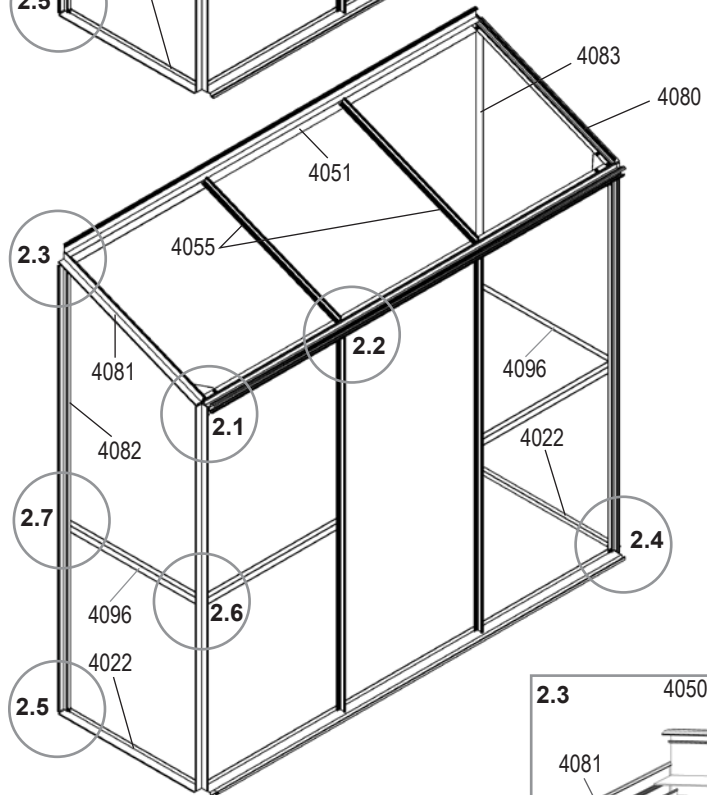
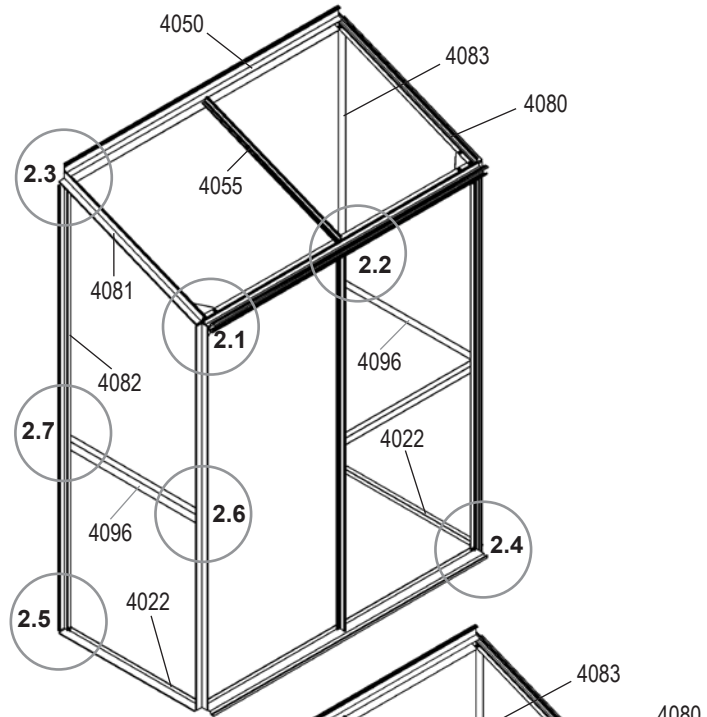
# 2



## 900

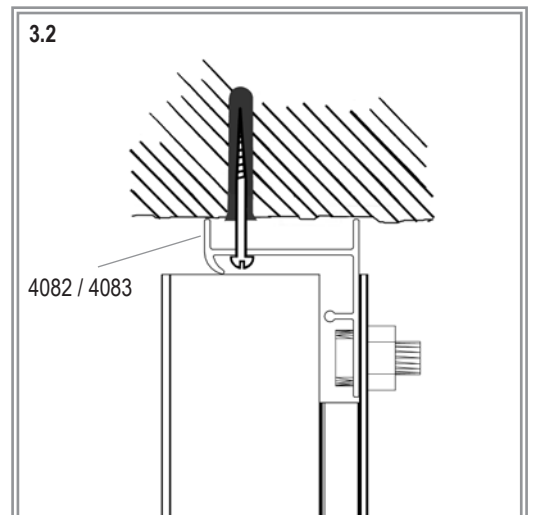
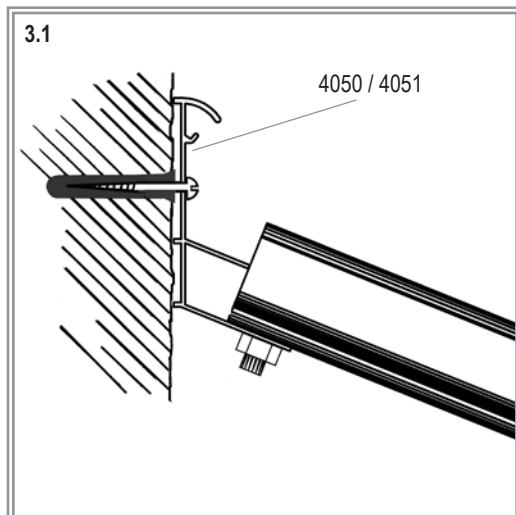
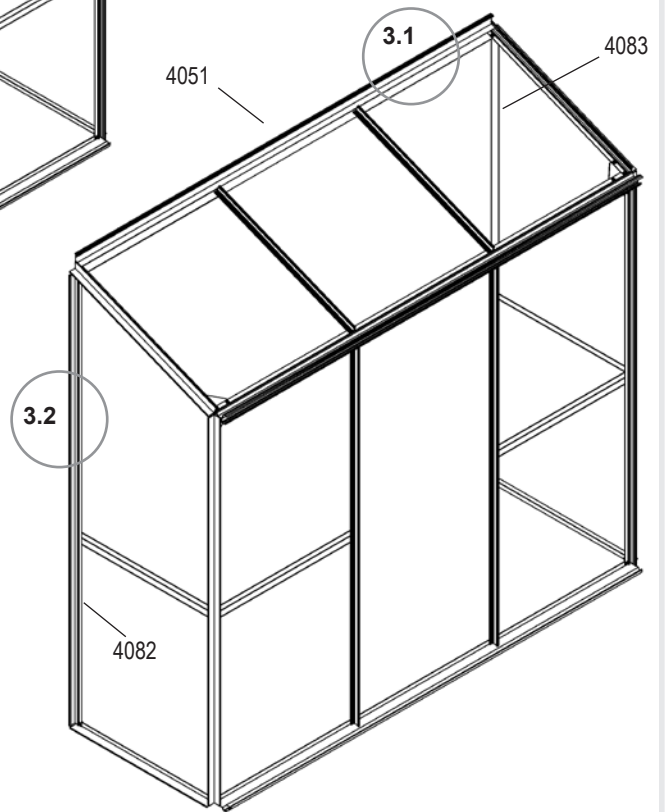
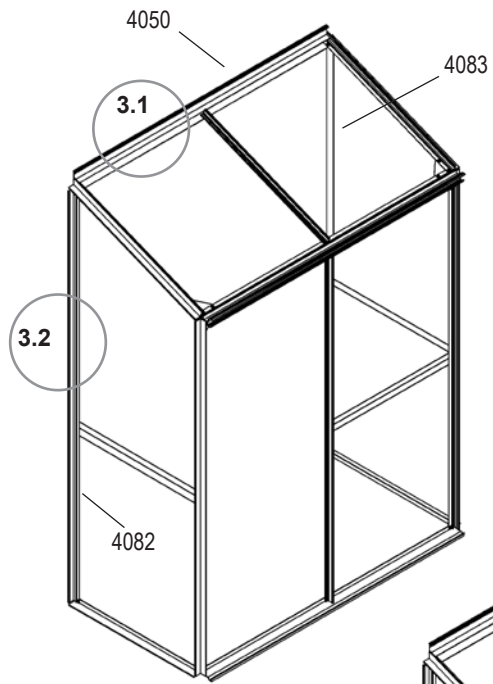
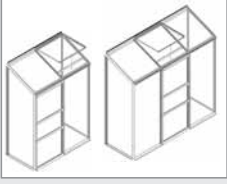
900	1300
1001	
21x	24x
1002	
21x	24x
1092	
2x	2x
4022	
2x	2x
4050	4051
1x	1x
4055	
1x	2x
4080	
1x	1x
4081	
1x	1x
4082	
1x	1x
4083	
1x	1x
4096	
2x	2x
7395	
5x	6x

## 1300



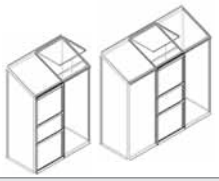
VM0003-I

# 3

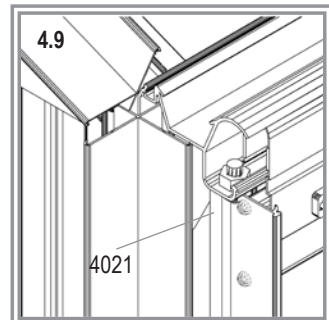
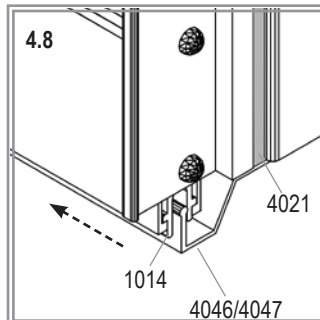
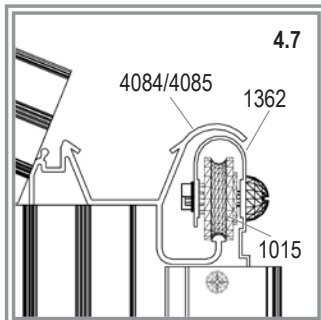
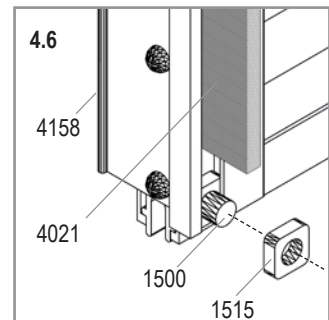
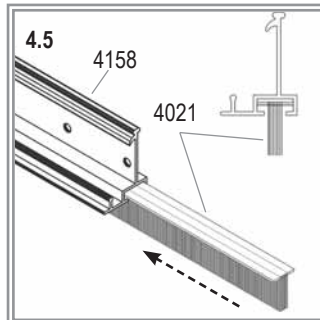
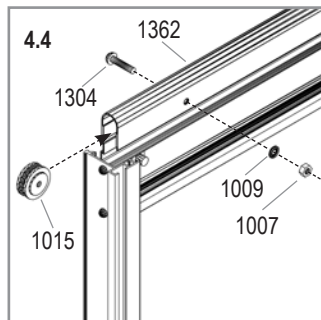
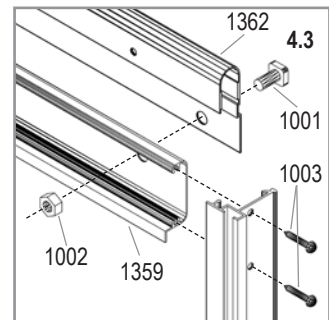
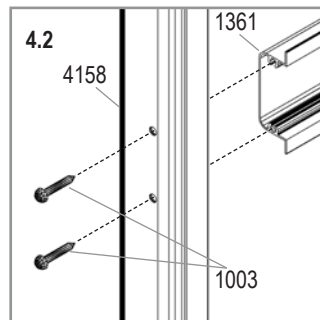
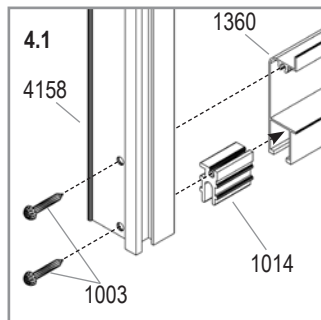
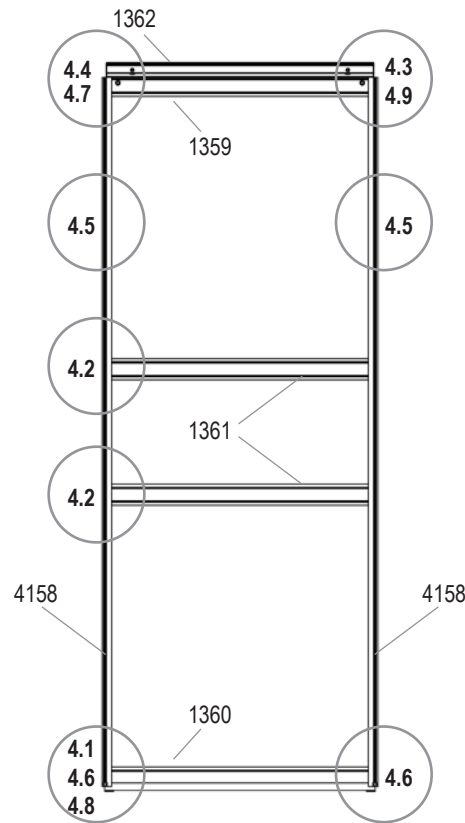


VM0003-I

# 4

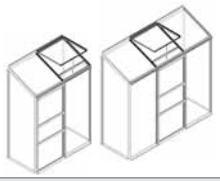


1001 4x	
1002 4x	
1003 16x	
1007 2x	
1009 2x	
1014 2x	
1015 2x	
1304 2x	
1359 1x	
1360 1x	
1361 2x	
1362 1x	
1500 2x	
1515 2x	
4021 2x	
4158 2x	

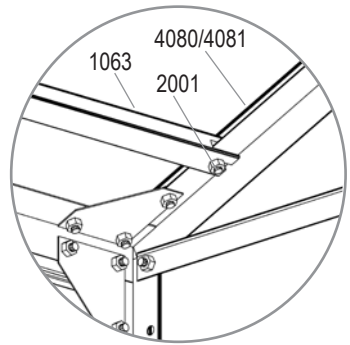
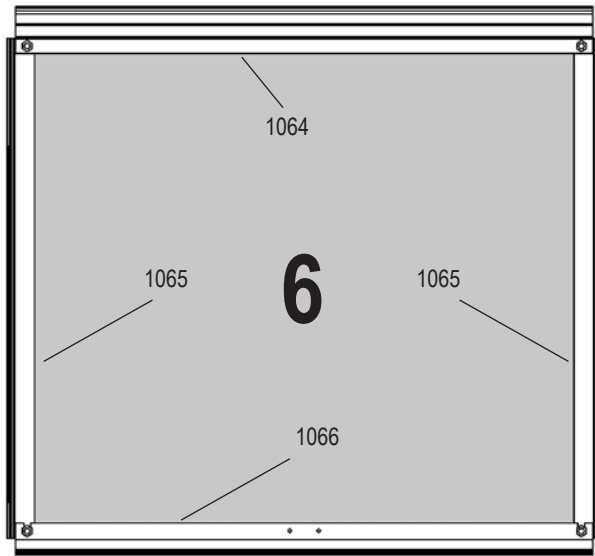


VM0003-I

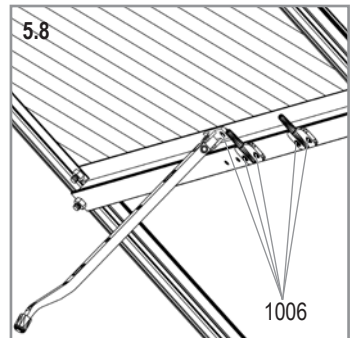
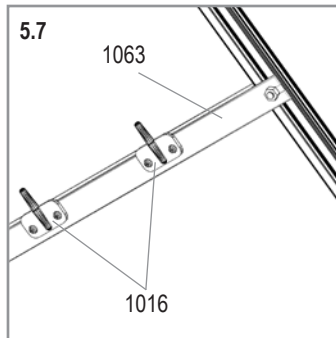
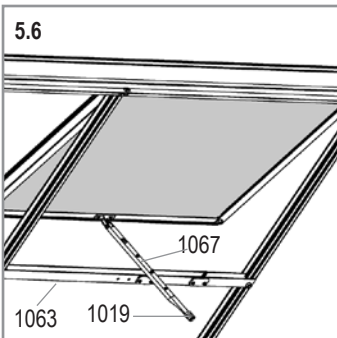
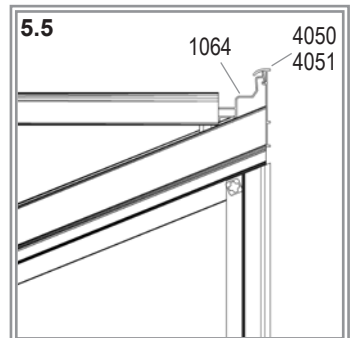
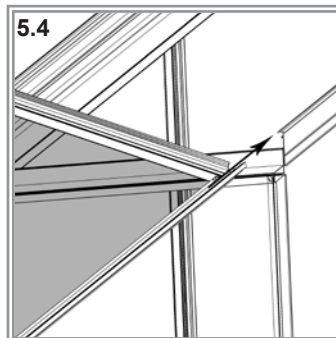
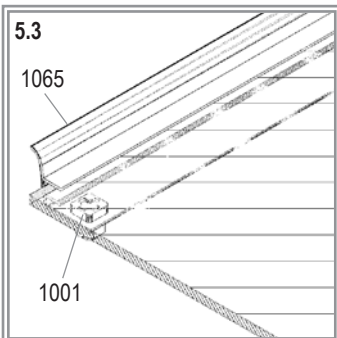
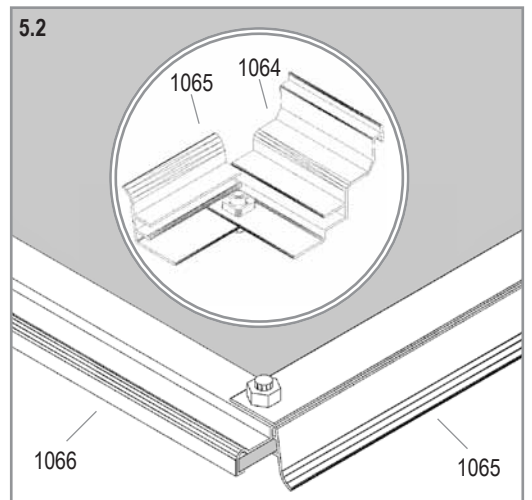
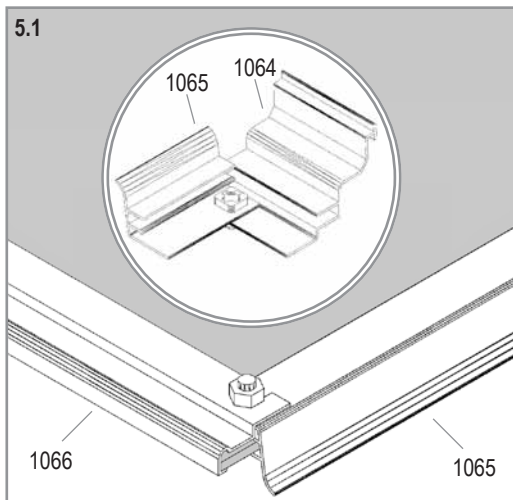
# 5



900	1300
1001	
4x	
1002	
5x	5x*
1006	
6x	
1016	
2x	
1019	
1x	
1063	
1x	
1064	
1x	
1065	
2x	
1066	
1x	
1067	
1x	
2001	
1x	1x*

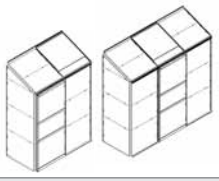


	Art. No.	mm	900	1300
6	3679491	600 x 544	1x	1x

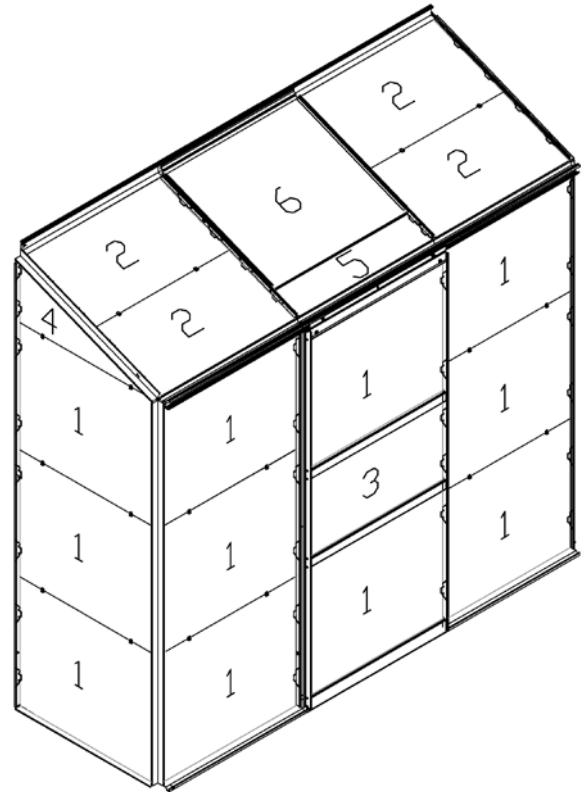
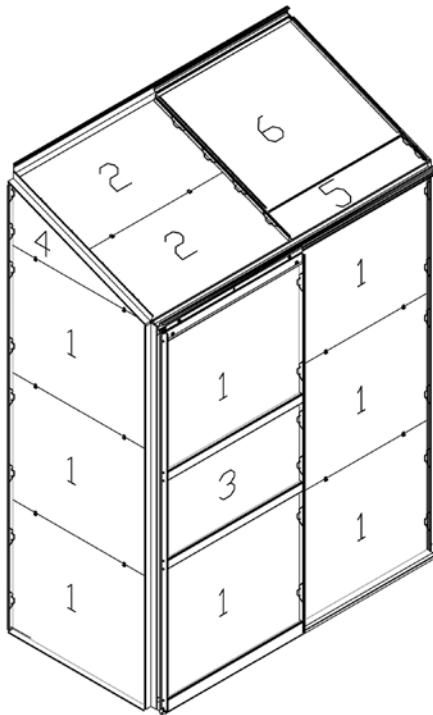


VM0003-I

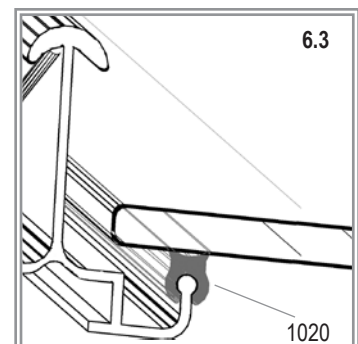
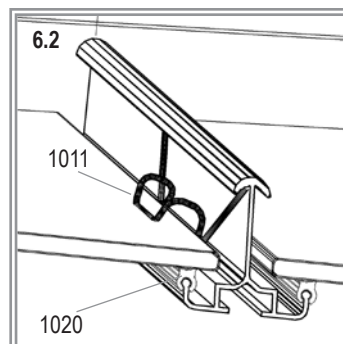
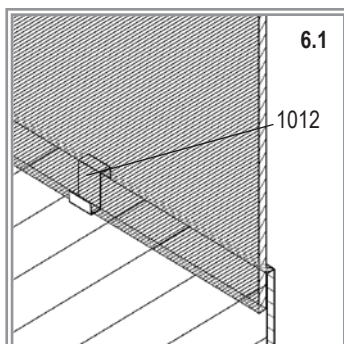
# 6



900	1300
1011	
70x	90x
1012	
18x	24x
1020	
1x	1x



	No.	mm	900	1300
1	3679031	610 x 508	11x	14x
2	3679331	610 x 343	2x	4x
3	3679621	610 x 307	1x	1x
4	3679311	610 x 267 x 21	2x	2x
5	3679601	610 x 127	1x	1x
6	3679491	600 x 544	1x	1x
<b>Total</b>			<b>18x</b>	<b>23x</b>



VM0003-I





E.P.H. Schmidt u. Co. GmbH  
Hoefkerstrasse 30  
44149 Dortmund  
Postfach 170163  
44060 Dortmund  
Deutschland  
Tel.: +49 231 941655 0  
Fax: +49 231 941655 99  
[www.eph-schmidt.de](http://www.eph-schmidt.de)  
[verkauf@eph-schmidt.de](mailto:verkauf@eph-schmidt.de)

OPJ A/S  
Volderslevvej 36 A  
5260 Odense S  
Danmark  
Tel.: +45 66 15 10 30  
Fax: +45 66 15 00 84  
[www.opj.dk](http://www.opj.dk)  
[opj@opj.dk](mailto:opj@opj.dk)