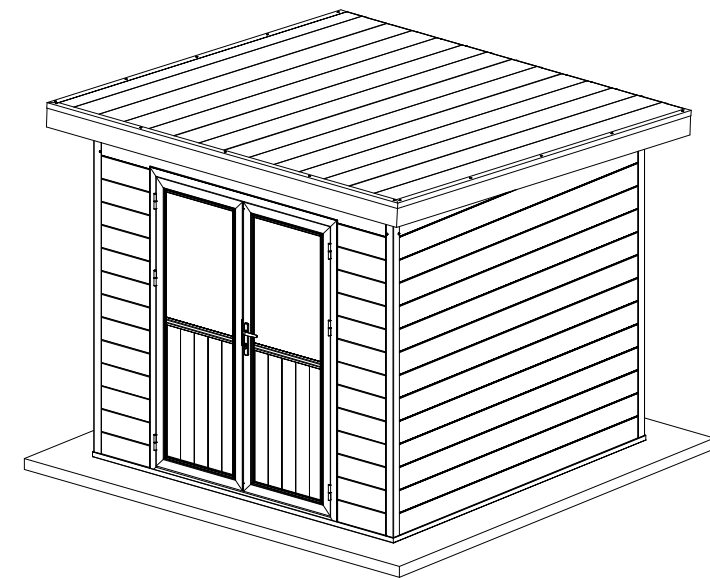


WPC Gartenhaus Montageanleitung für W110100



osb onlineshop-baumarkt GmbH

Adresse:
Steinbacher Straße 62
64658 Fürth
Deutschland

Tel: 0049 6253 979920
Email: service@onlineshop-baumarkt.de



osb onlineshop-baumarkt GmbH

Website: www.onlineshop-baumarkt.de
E-mail: service@onlineshop-baumarkt.de

Allgemeine Informationen

1. Kondenswasserbildung:

WPC nimmt weniger Wasser auf als andere Materialien. Daher kann es bei Temperaturunterschieden zur Bildung von Kondenswasser kommen. Es ist wichtig regelmäßig zu Lüften, sowie Türen und Fenster zu öffnen, um die Luftzirkulation zu verbessern und Kondenswasser zu vermeiden. Achten Sie darauf, dass sich Kondenswasser nicht zu lange an einer Stelle sammelt und Wischen Sie dieses ggf. mit einem Tuch ab. Vorbeugend können Sie optional ein Antikondensvlies (nicht im Lieferumfang enthalten) anbringen.

2. Ersteindeckung:

Das Dach des WPC-Hauses muss mit einer geeigneten Dacheindeckung eingedeckt werden. Wir empfehlen die optional erhältliche selbstklebende Dachfolie. Der Aufbau des Hauses sollte erst erfolgen, wenn die Ersteindeckung angebracht werden kann.

3. Gebrauchsspuren:

WPC kann wie Holz Kratzer bekommen. Mechanische Belastungen können die Oberfläche verdichten und glätten, was zu dunklen Spuren führen kann. Diese verschwinden jedoch oft durch UV-Licht und Wasser.

4. Wartung und Pflege:

WPC-Gartenhäuser sind pflegeleicht, dennoch ist es ratsam diese regelmäßig zu reinigen, um Flecken und Schmutz zu entfernen. Verwenden Sie milde Reinigungsmittel und vermeiden Sie aggressive Chemikalien. Zudem können Sie ein WPC-Pflegeöl verwenden, um das WPC-Haus vor dem Verbleichen durch UV-Strahlung zu schützen.

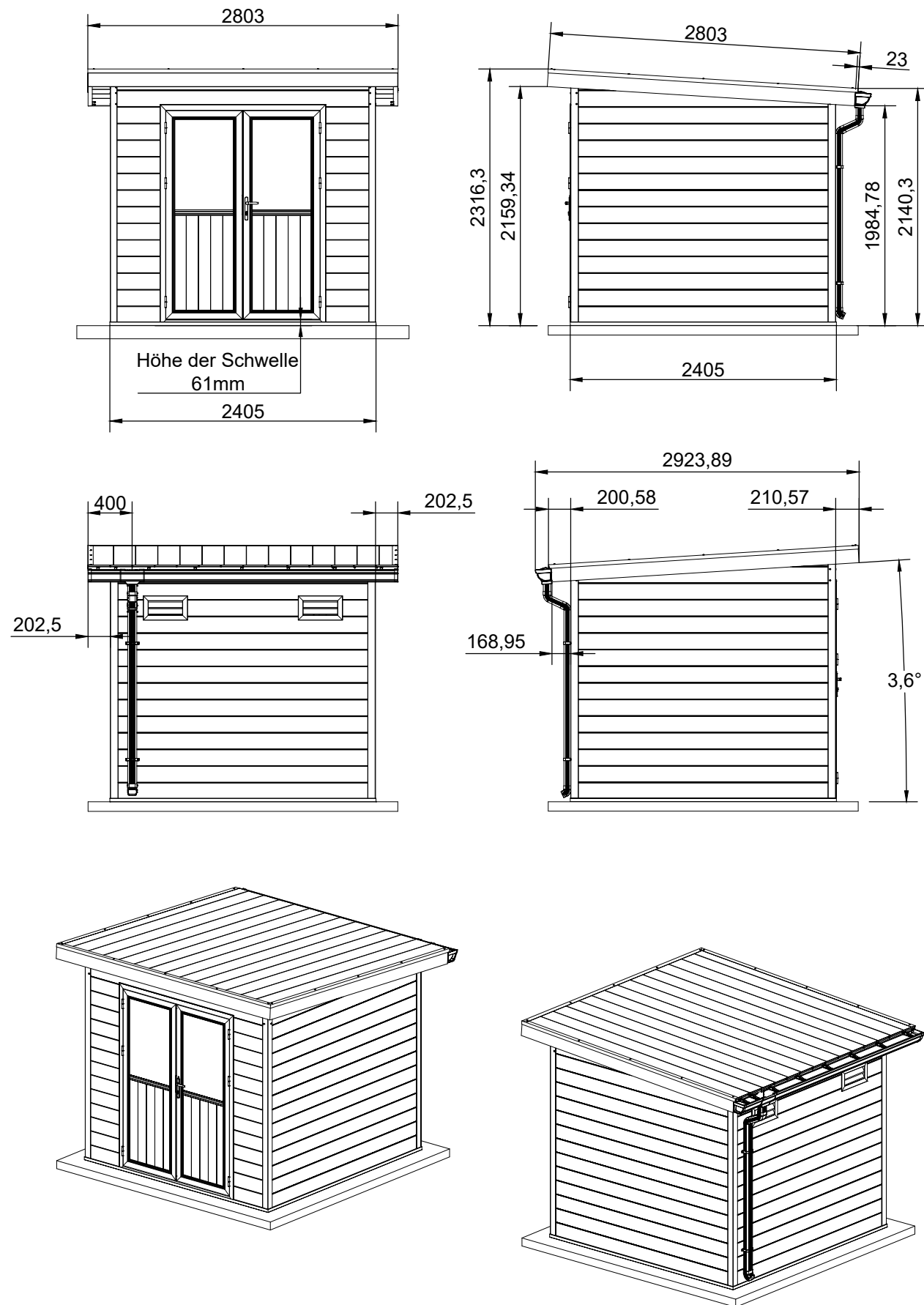
5. Sturmsicherung:

Achten Sie darauf das WPC-Haus fest am Fundament zu verankern, um es vor starken Winden zu schützen. Eine Sturmsicherung ist oft nicht im Lieferumfang enthalten und sollte separat erworben werden.

6. Belüftung:

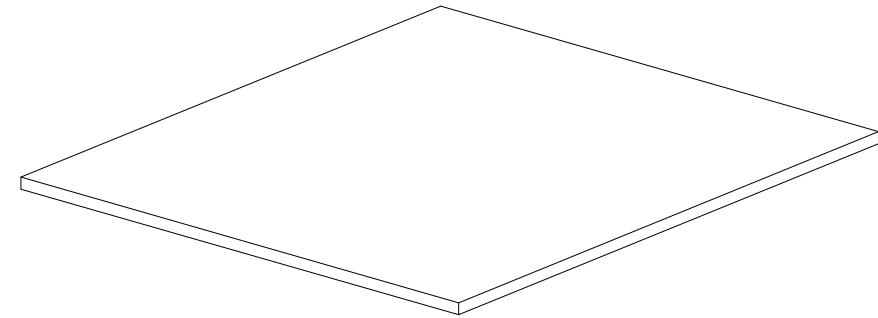
Sorgen Sie für eine ausreichende Belüftung, um Schimmelbildung zu vermeiden. Dies ist besonders wichtig, wenn feuchtigkeitsempfindliche Gegenstände im Haus gelagert werden.

Erscheinungsbild & Abmessungen :

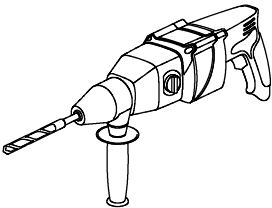
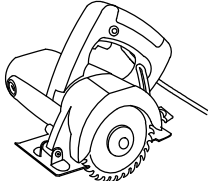
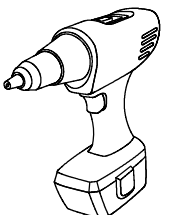
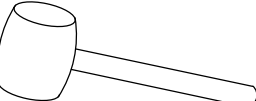
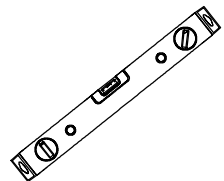
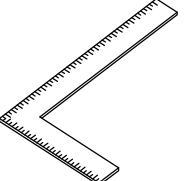
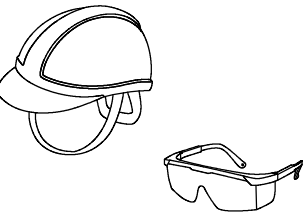
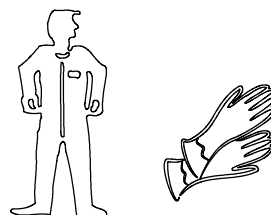
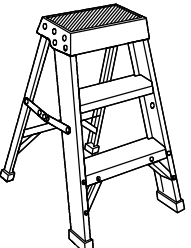


Voraussetzung für die Installation:

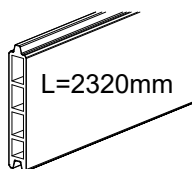
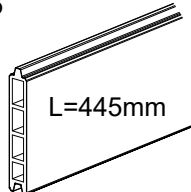
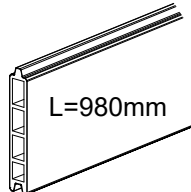
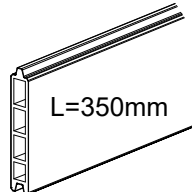
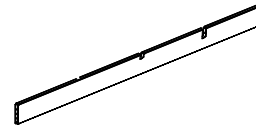
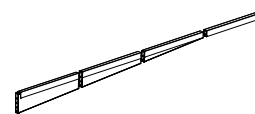
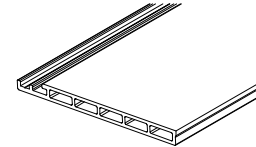
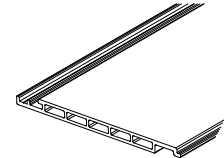
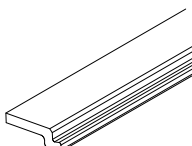
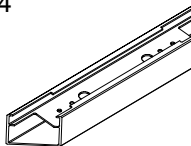
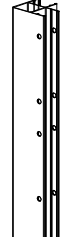
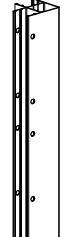


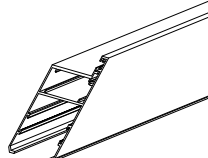
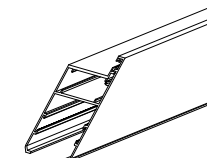
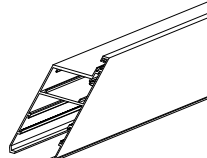

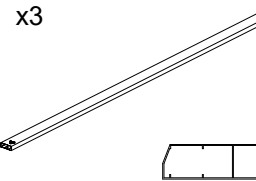
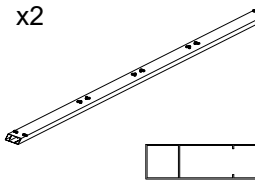
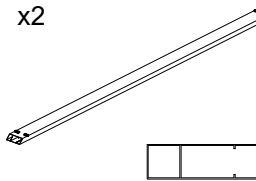
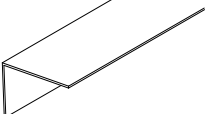
Das Fundament ist gemäß Fundamentplan zu erstellen. Für die Montage des WPC-Hauses ist ein ebenes, hartes und tragfähiges Fundament ohne Gefälle erforderlich. Bitte stellen Sie auch sicher, dass der Standort eine gute Belüftung und Entwässerung vorweist.



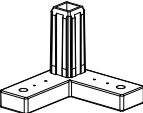
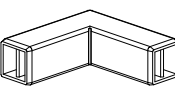
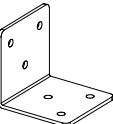
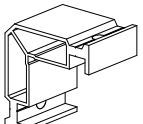

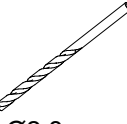
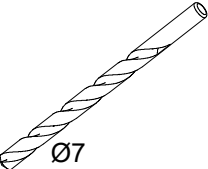
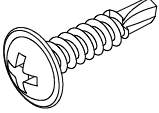
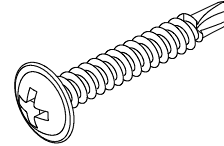
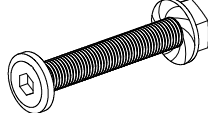
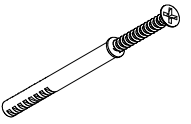

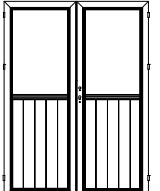
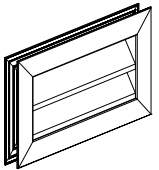
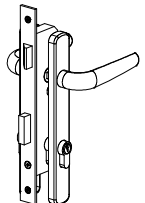
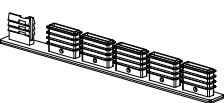
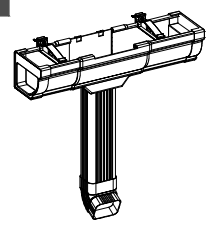
Bei jeder Art von Bauprojekt ist es notwendig, eine geeignete Sicherheitsausrüstung zu tragen, um jedwedes Verletzungsrisiko zu vermeiden. Wir empfehlen, aber nicht ausschließlich, die folgende Ausrüstung bei der Handhabung, beim Schneiden und bei der Montage: Handschuhe, Augenschutz, Atemschutzmaske, lange Ärmel und Hosen.

<p>Elektrische Schlagbohrmaschine</p> 	<p>Gehrungssäge</p> 	<p>Akkuschrauber</p> 
<p>Klebeband & Hammer</p> 	<p>Wasserwaage</p> 	<p>Winkelmaß</p> 
<p>Sicherheitshelm & Schutzbrille</p> 	<p>Arbeitskleidung, Handschuhe & Sicherheitsschuhe</p> 	<p>Leiter</p> 

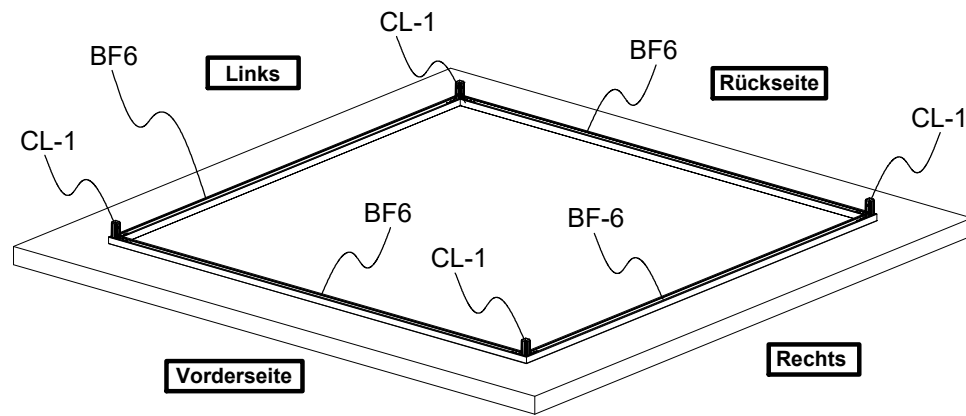
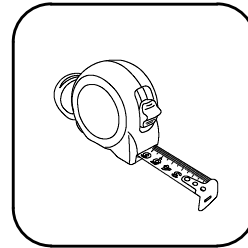
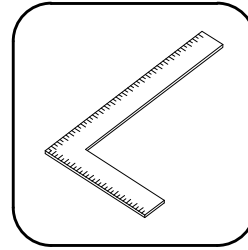
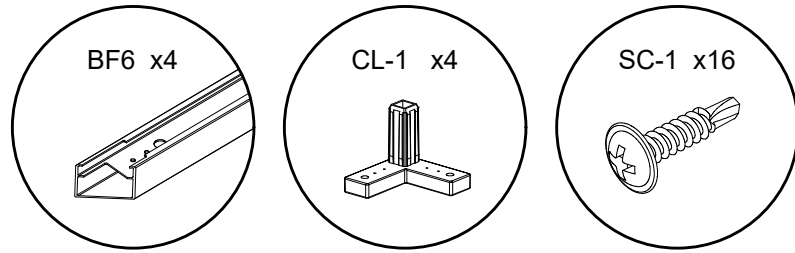
Stückliste:

<p>WP16 x41 + Ersatzteile 1  L=2320mm</p>	<p>WP17 x26  L=445mm</p>	<p>WP18 x1  L=980mm</p>	<p>WP9 x2  L=350mm</p>
<p>WP25 x2  L=2320mm</p>	<p>WP26 x2  L=2320mm</p>	<p>TP7 x1  L=2800mm</p>	<p>TP8 x13 + Ersatzteile 1  L=2800mm</p>
<p>TP9 x1  L=2800mm</p>	<p>BF6 x4  L=2405mm</p>		
<p>MF6 x1 </p>	<p>MF7 x1 </p>	<p>MF8 x1 </p>	<p>MF9 x1 </p>
<p>DF1 x1  L=1965mm</p>	<p>DF2 x1  L=1965mm</p>	<p>DF3 x1  L=1500mm</p>	<p>DF4 x1  L=1500mm</p>
<p>TF13 x3  L=2720mm</p>	<p>TF14 x2  L=2780mm</p>	<p>TF15 x2  L=2800mm</p>	<p>TF16 x3 </p>

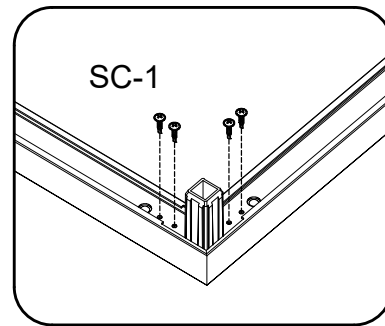
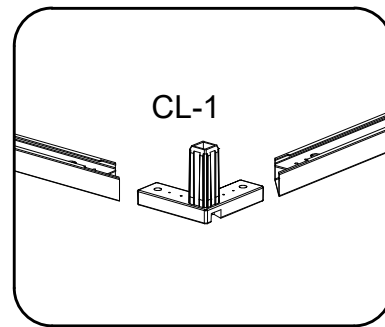
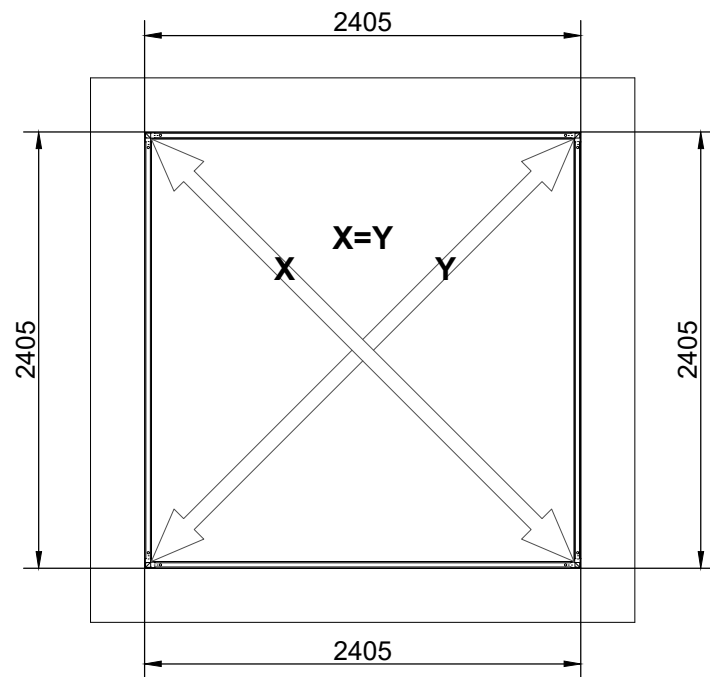
Stückliste:

<p>CL-1 x4 </p>	<p>CL-3 x8 </p>	<p>CL-4 x24 + Ersatzteile 2 </p>	<p>CL-8 x4 </p>
<p>CL-9 x4 + Ersatzteile 2 </p>	<p>Drill 1 x1 Ø2.8 </p>	<p>Drill 2 x1 Ø7 </p>	
<p>SC-1 x358 + Ersatzteile 142  M4.2x20mm</p>	<p>SC-2 x18 + Ersatzteile 6  M4.2x30mm</p>	<p>SC-4 x24 + Ersatzteile 4  M6x40mm</p>	<p>SC-5 x8 + Ersatzteile 1  Ø8x80mm</p>
<p>SC-7 x8 + Ersatzteile 2  M6</p>			
<p>DP-1 x1 </p>	<p>WD2 x2 </p>	<p>SU-4 x1 8530 </p>	<p>Weitere Ersatzteile x5 </p>
<p>DC-2 x1  L=2800mm</p>			

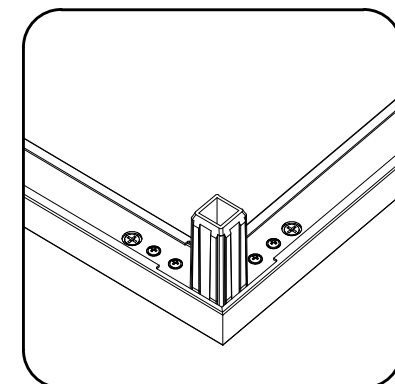
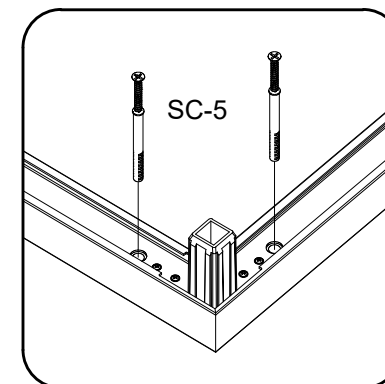
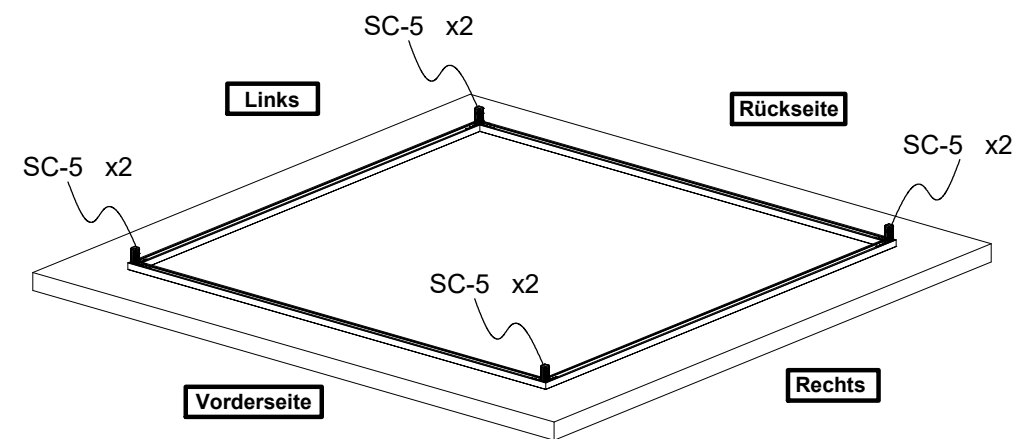
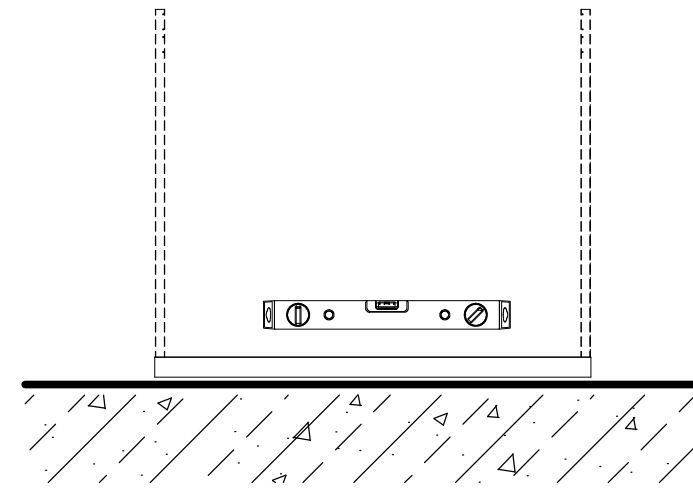
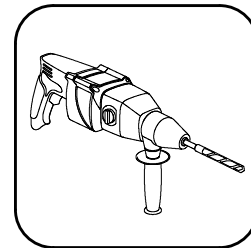
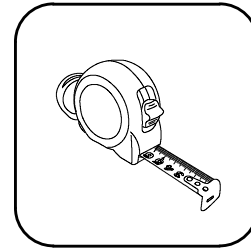
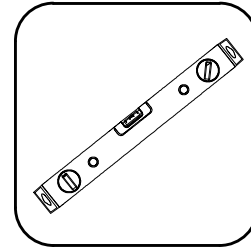
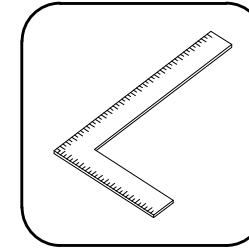
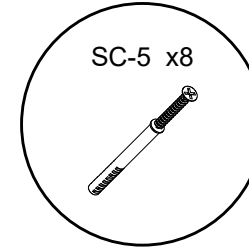
Schritt 1 :



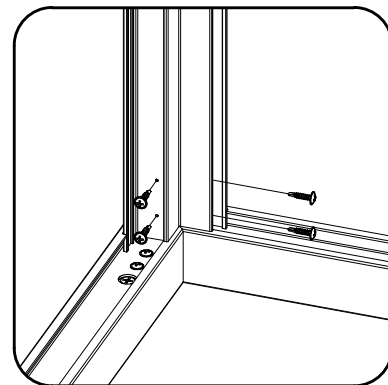
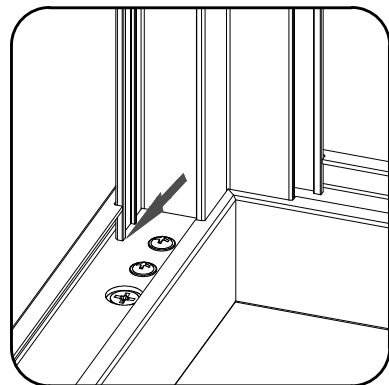
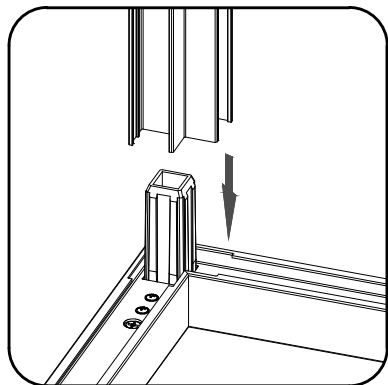
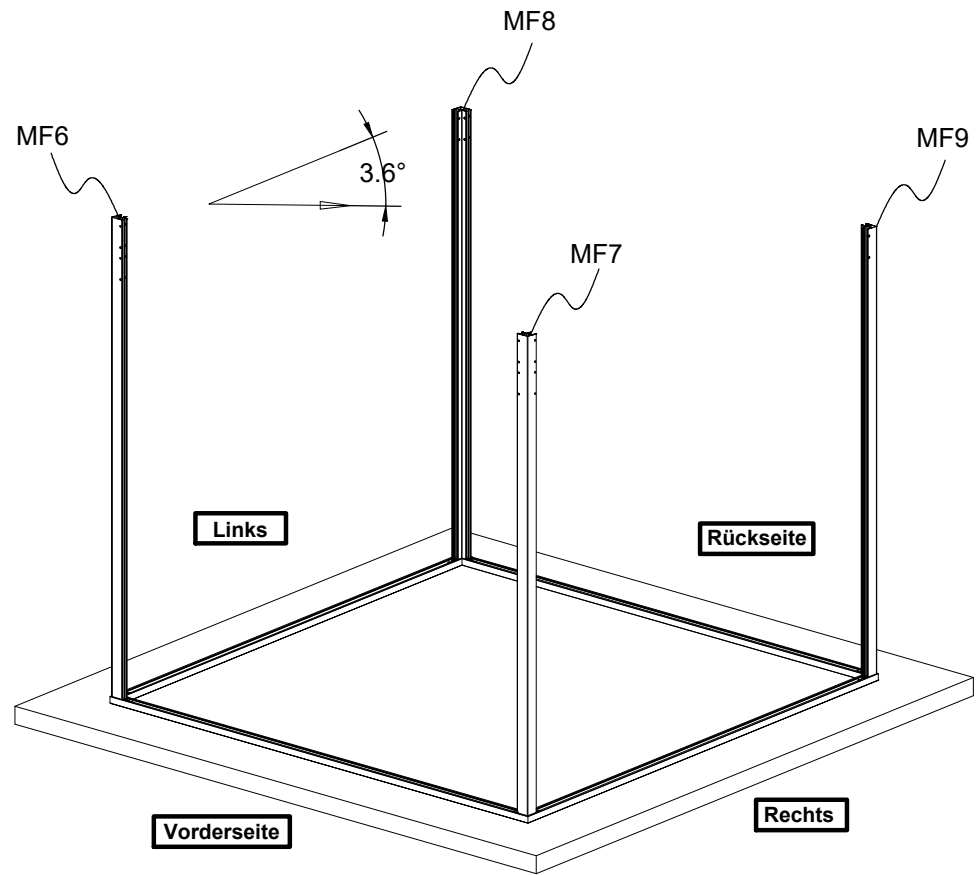
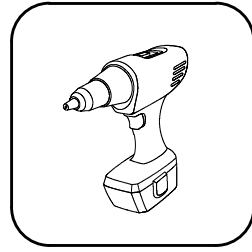
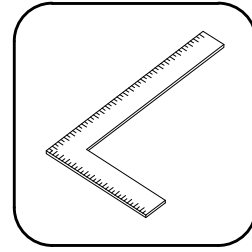
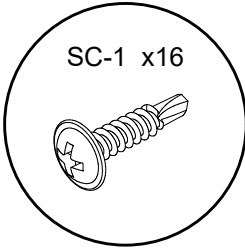
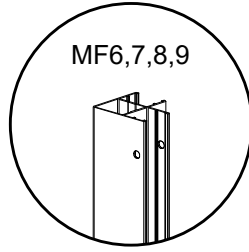
Abmessung:



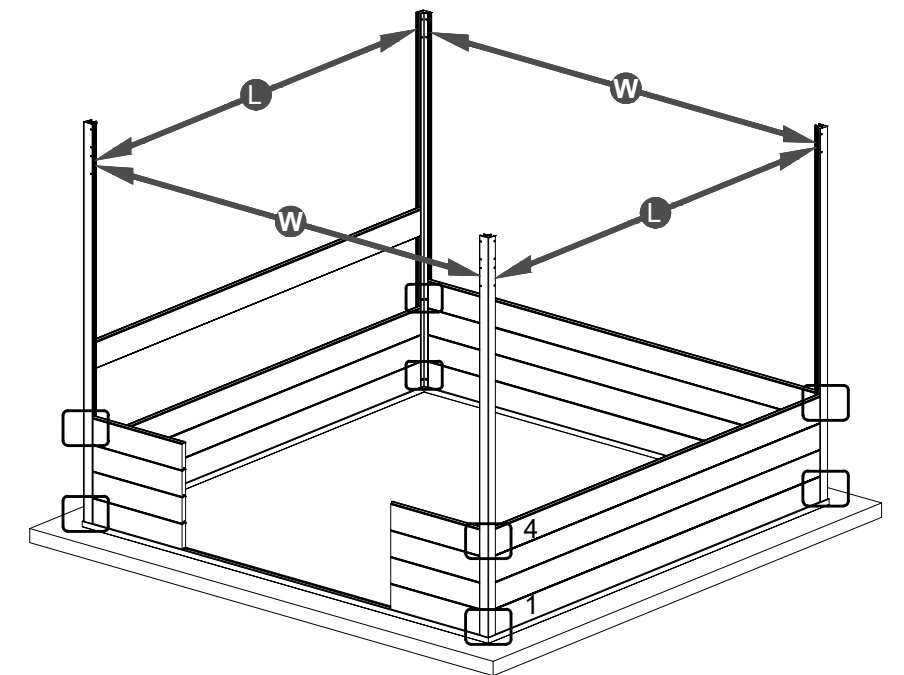
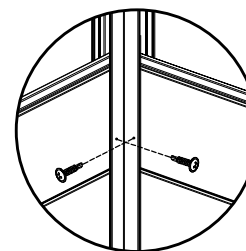
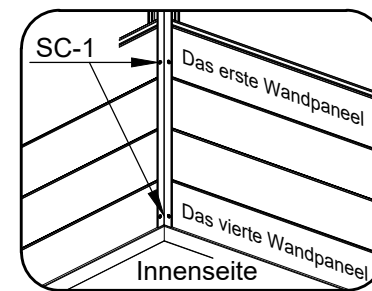
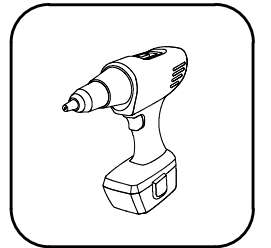
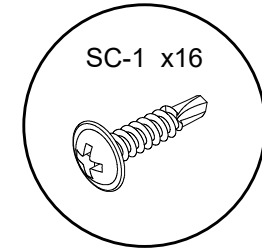
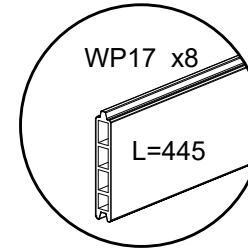
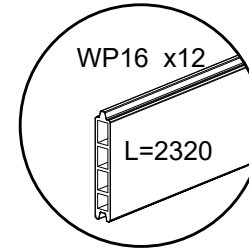
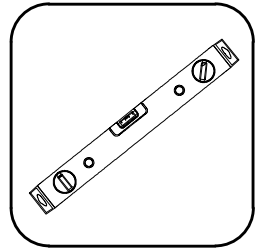
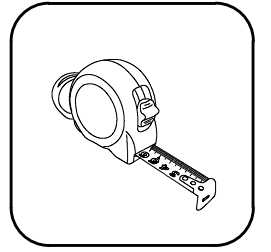
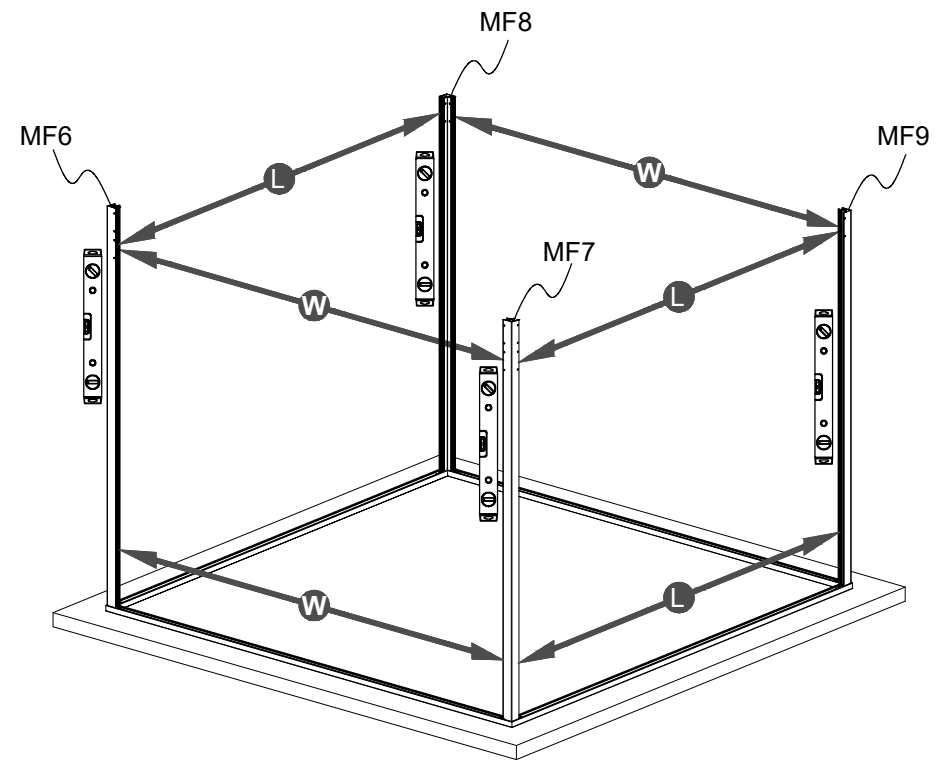
Schritt 2: Dehnschrauben



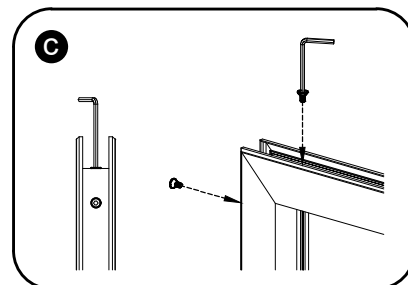
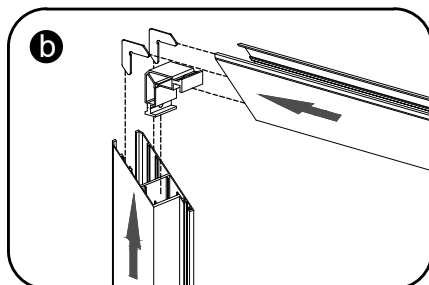
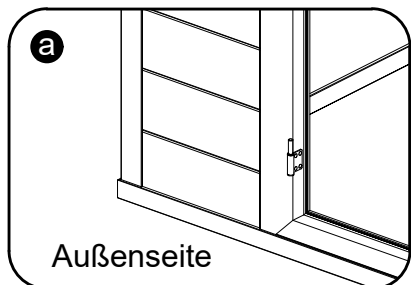
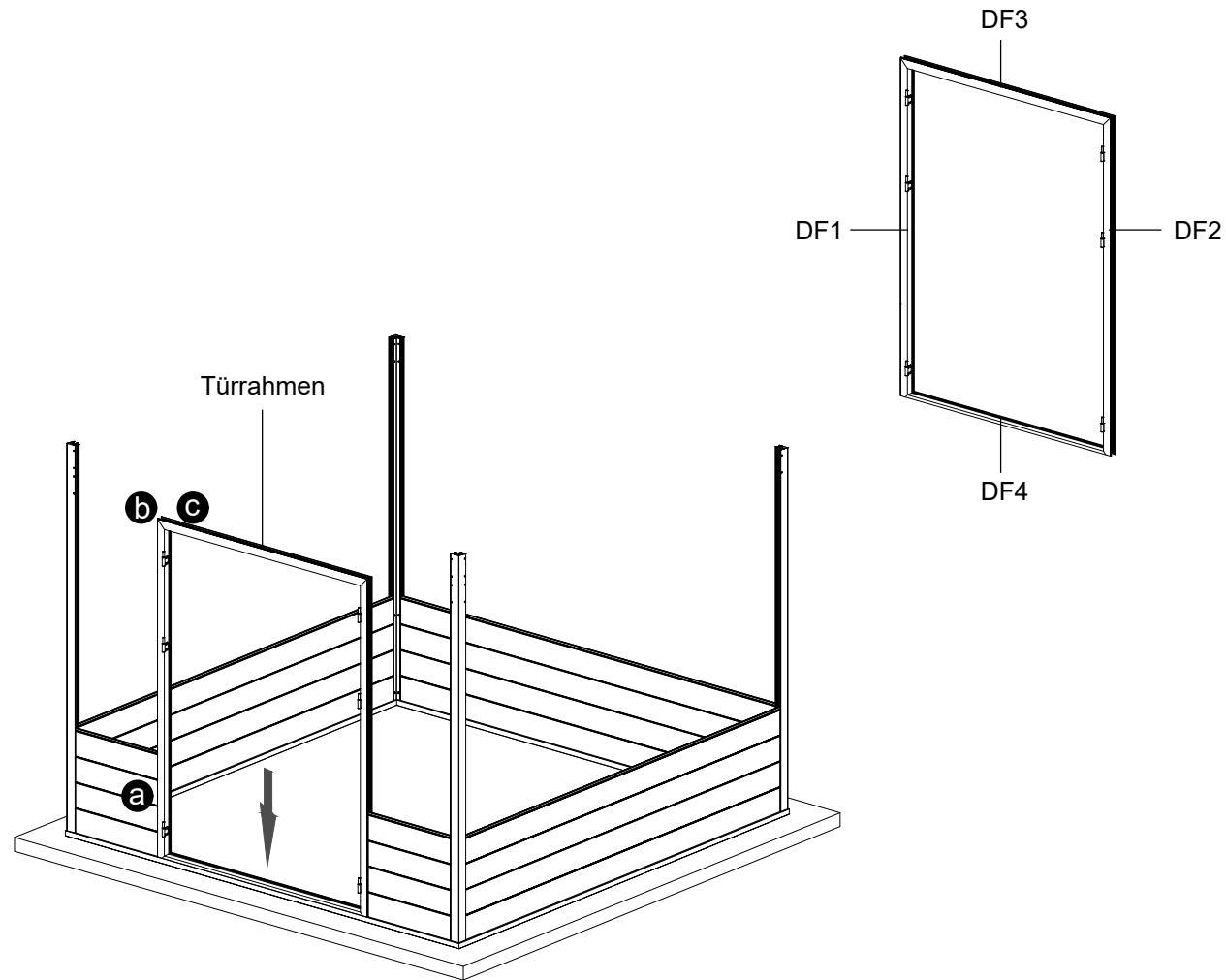
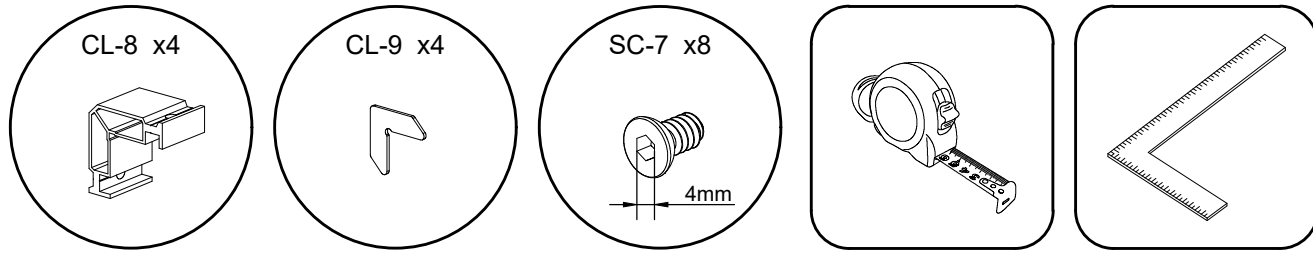
Schritt 3 :



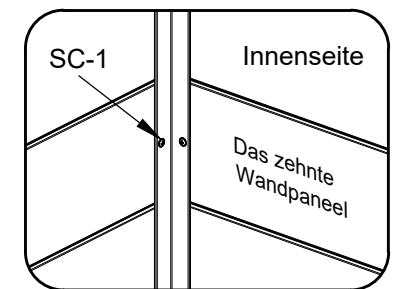
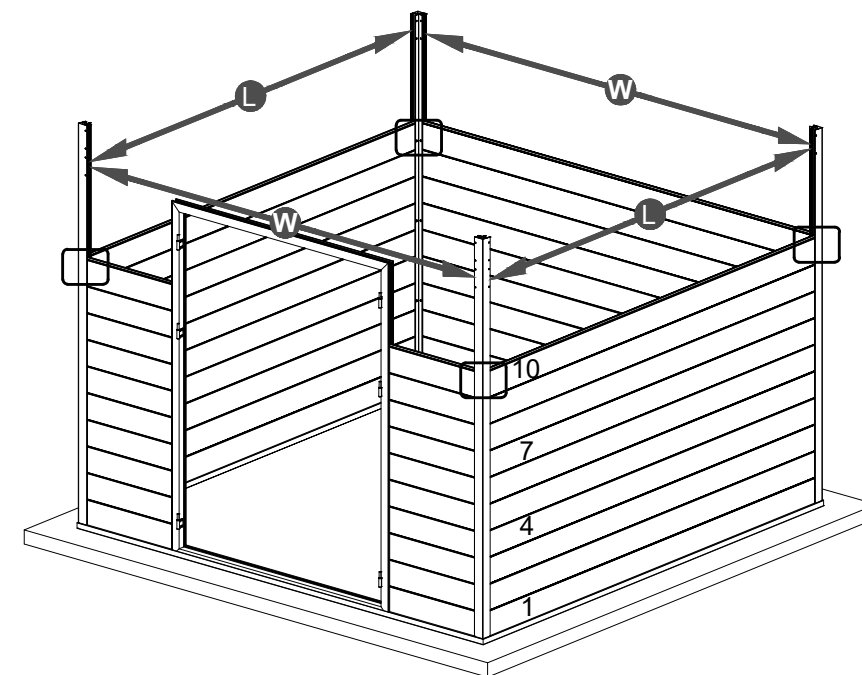
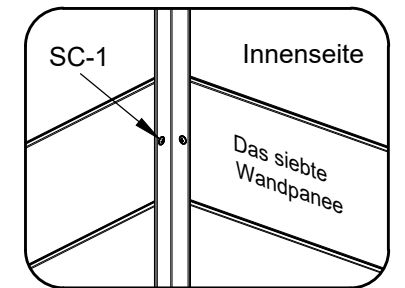
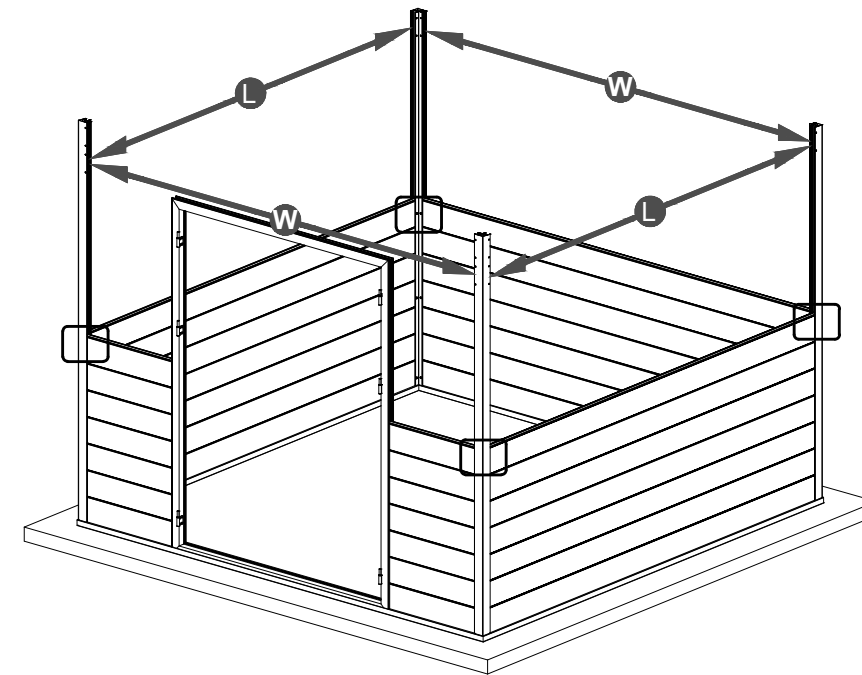
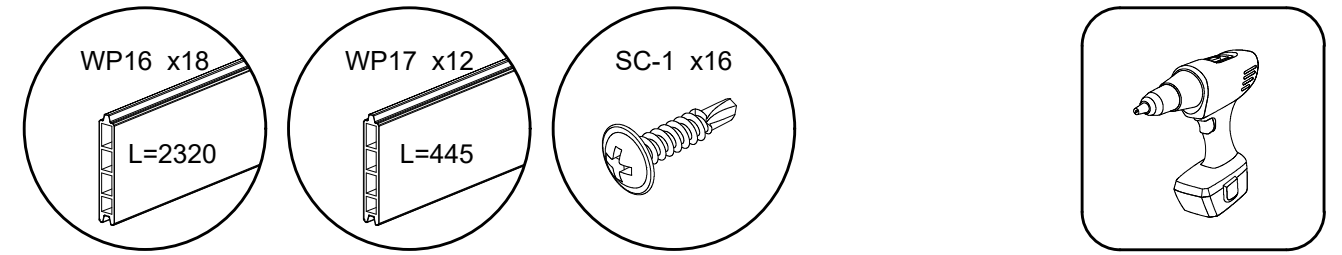
Schritt 4 :



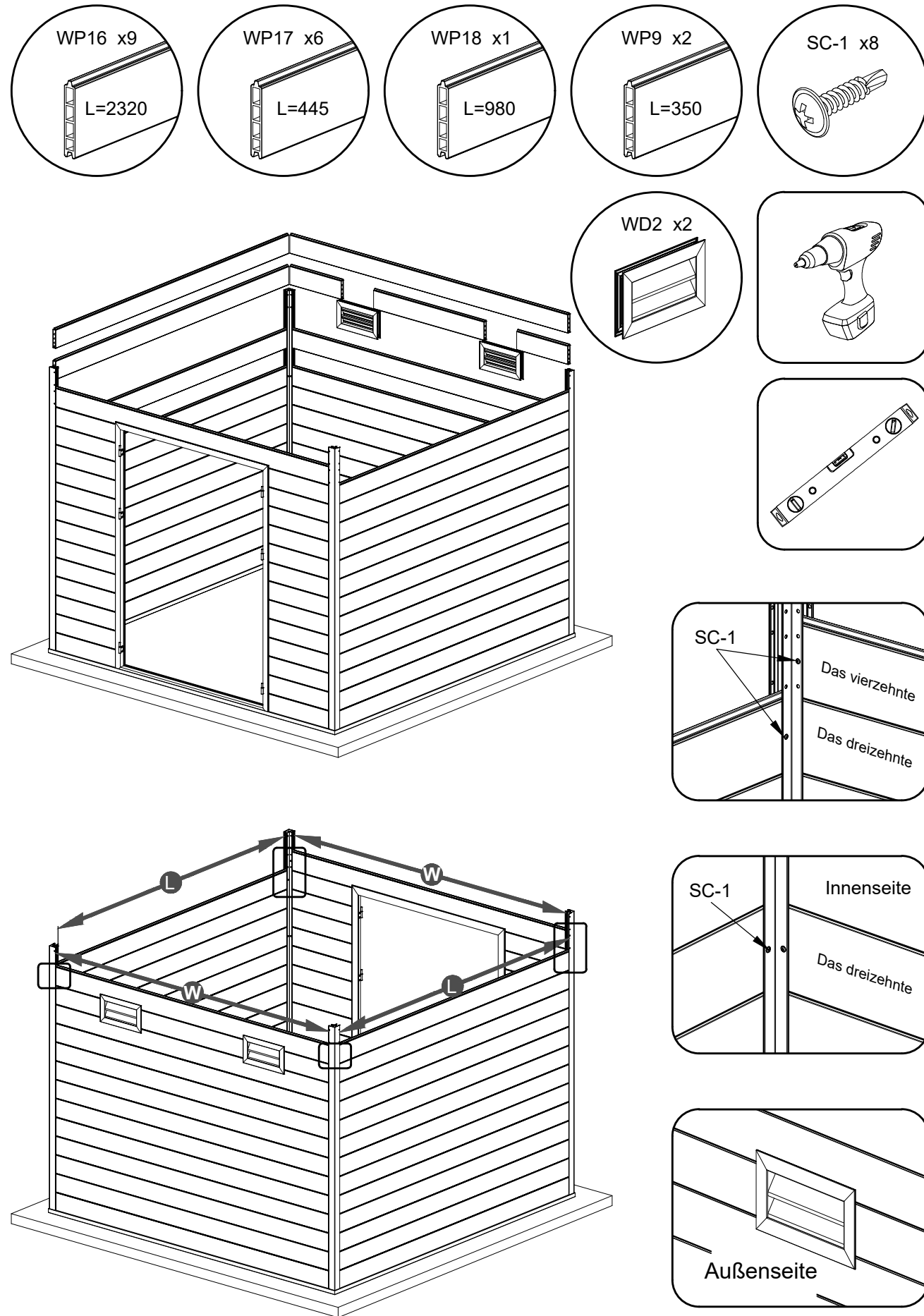
Schritt 5 :



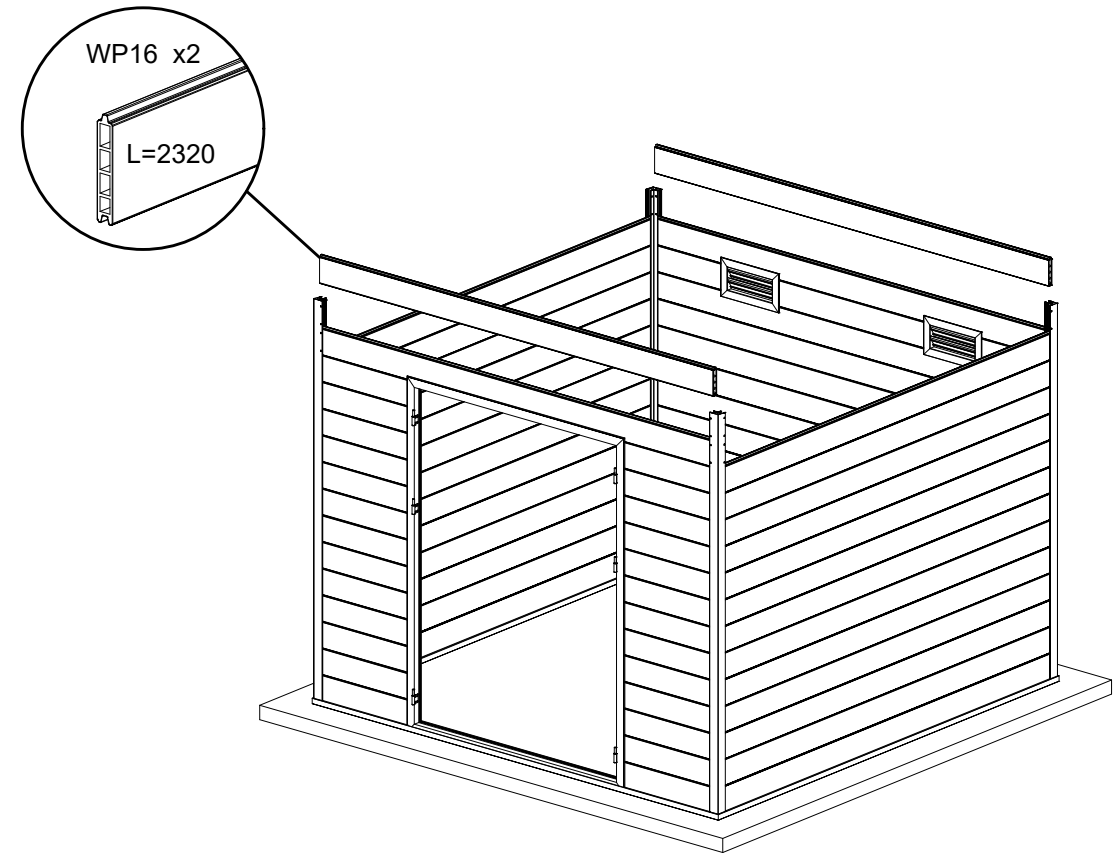
Schritt 6 :



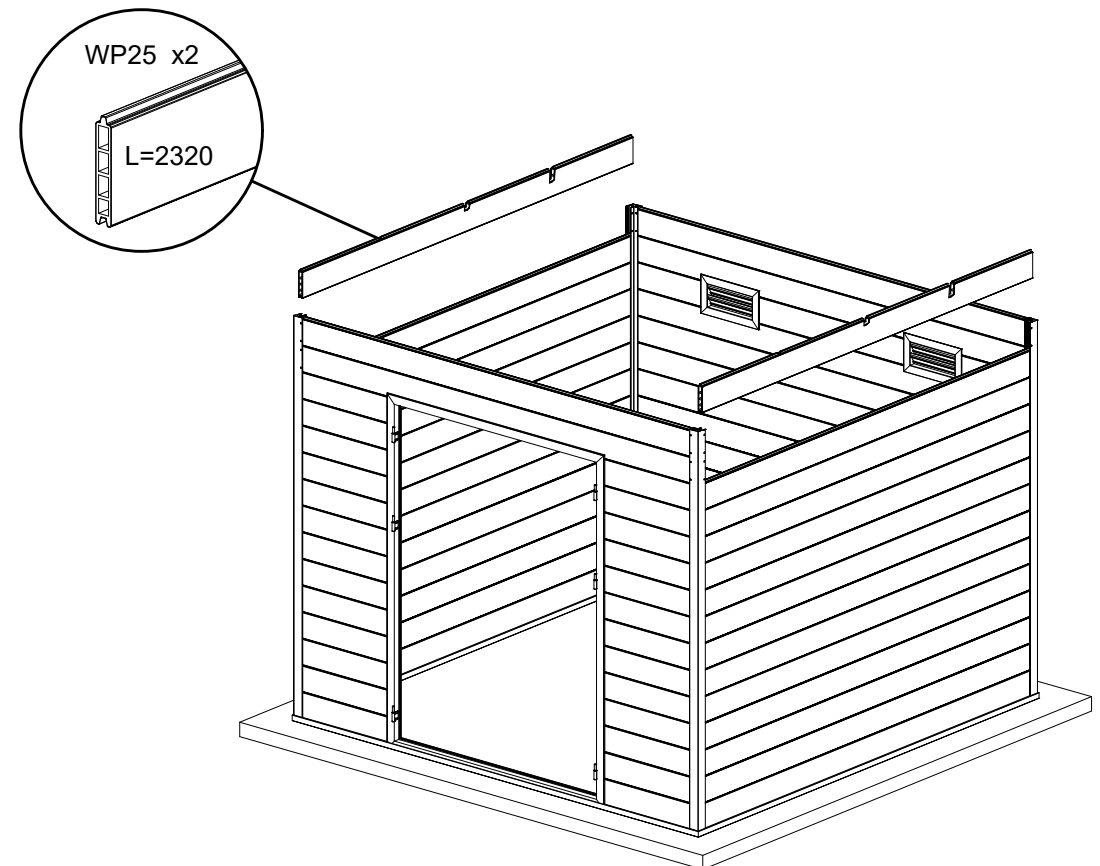
Schritt 7 :



Schritt 8 :

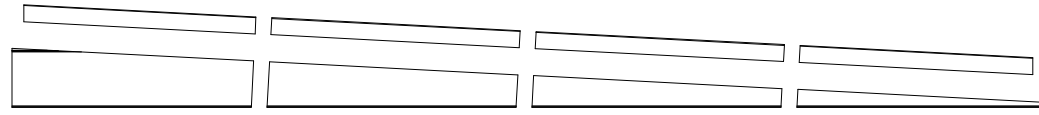


Schritt 9 :



Schritt 10 :

WP26 x2

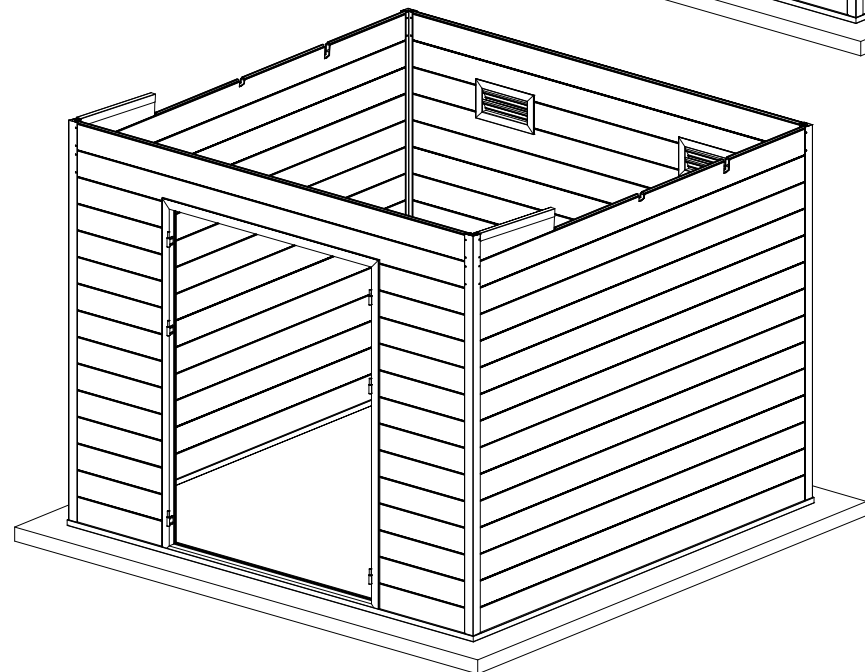
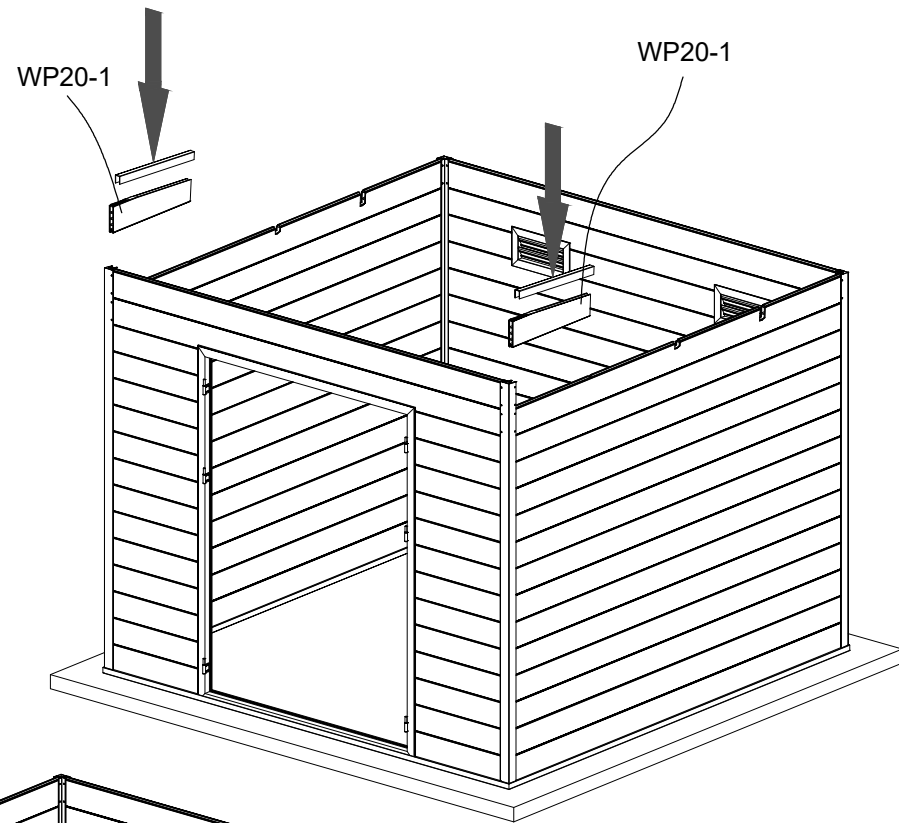


WP26-1

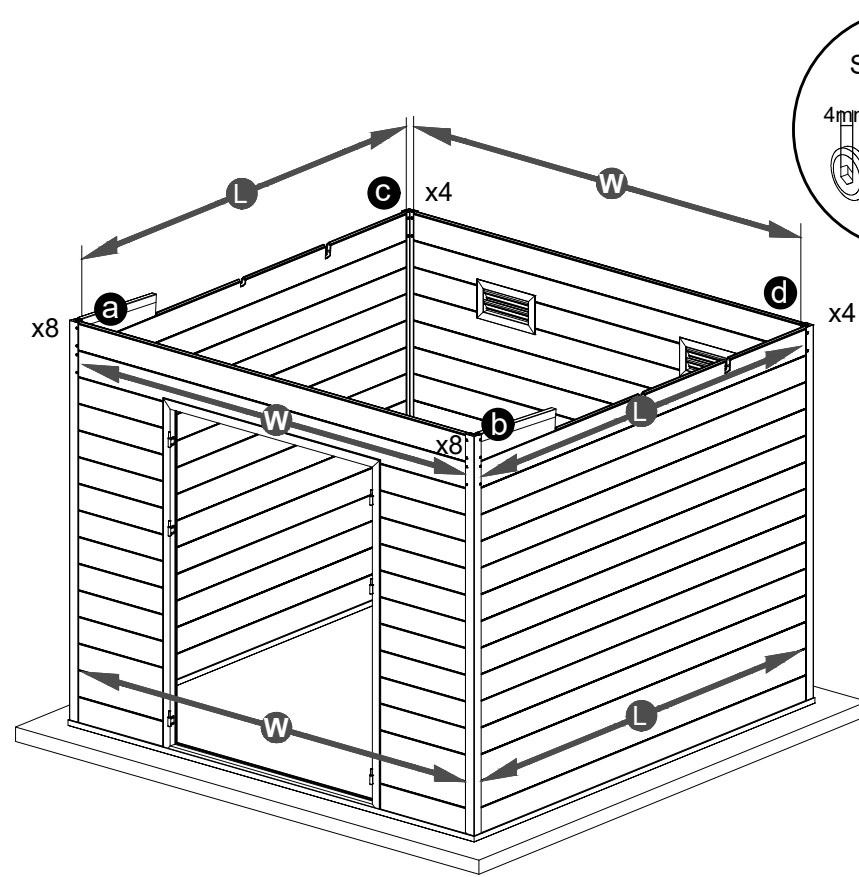
WP26-2
(Schritt 16)

WP26-3
(Schritt 16)

WP20-6
(Schritt 16)

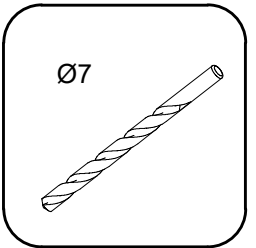
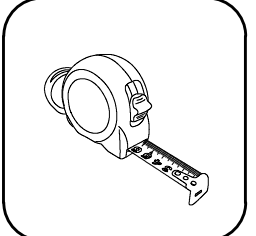
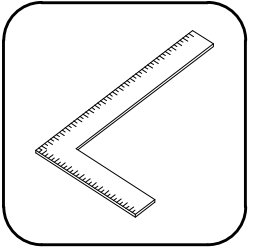


Schritt 11 :



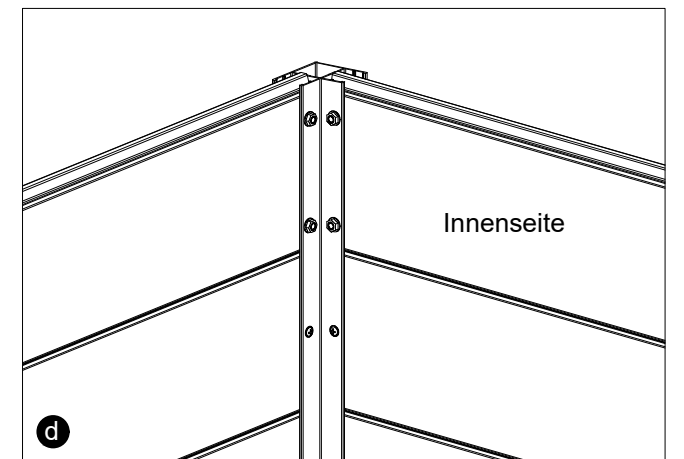
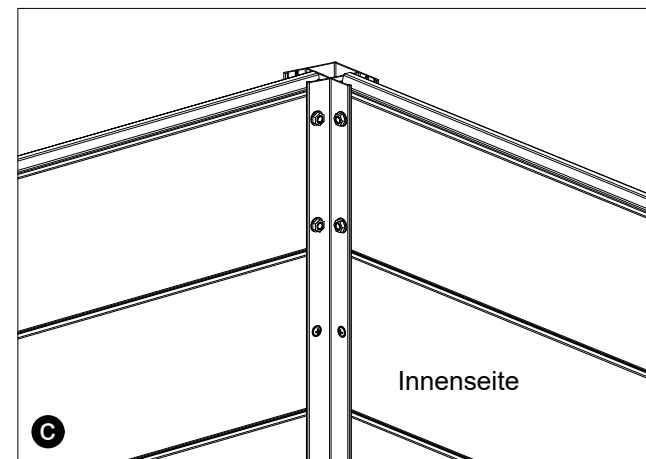
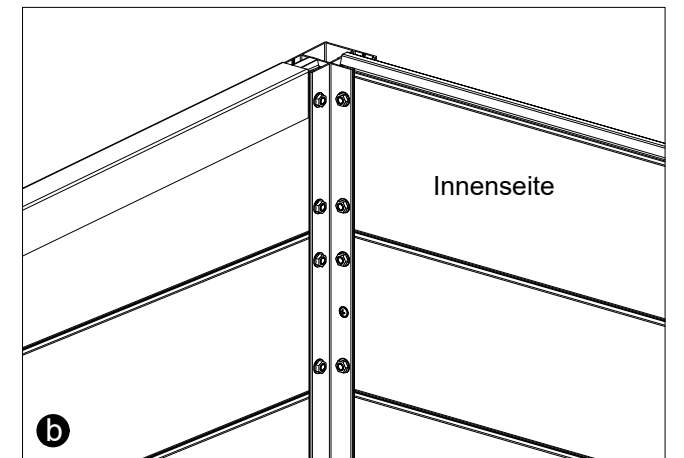
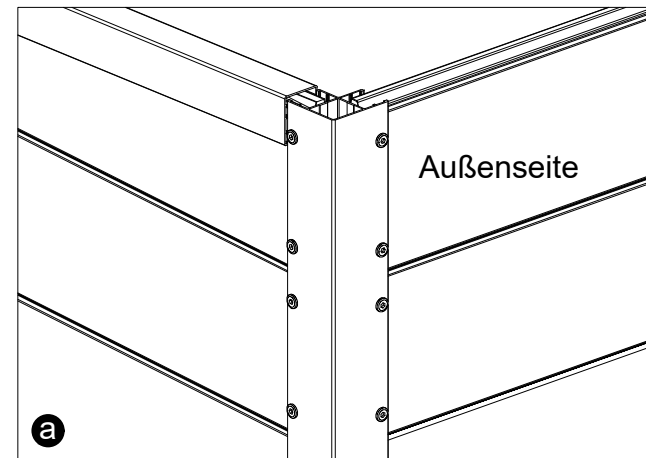
SC-4 x24

4mm

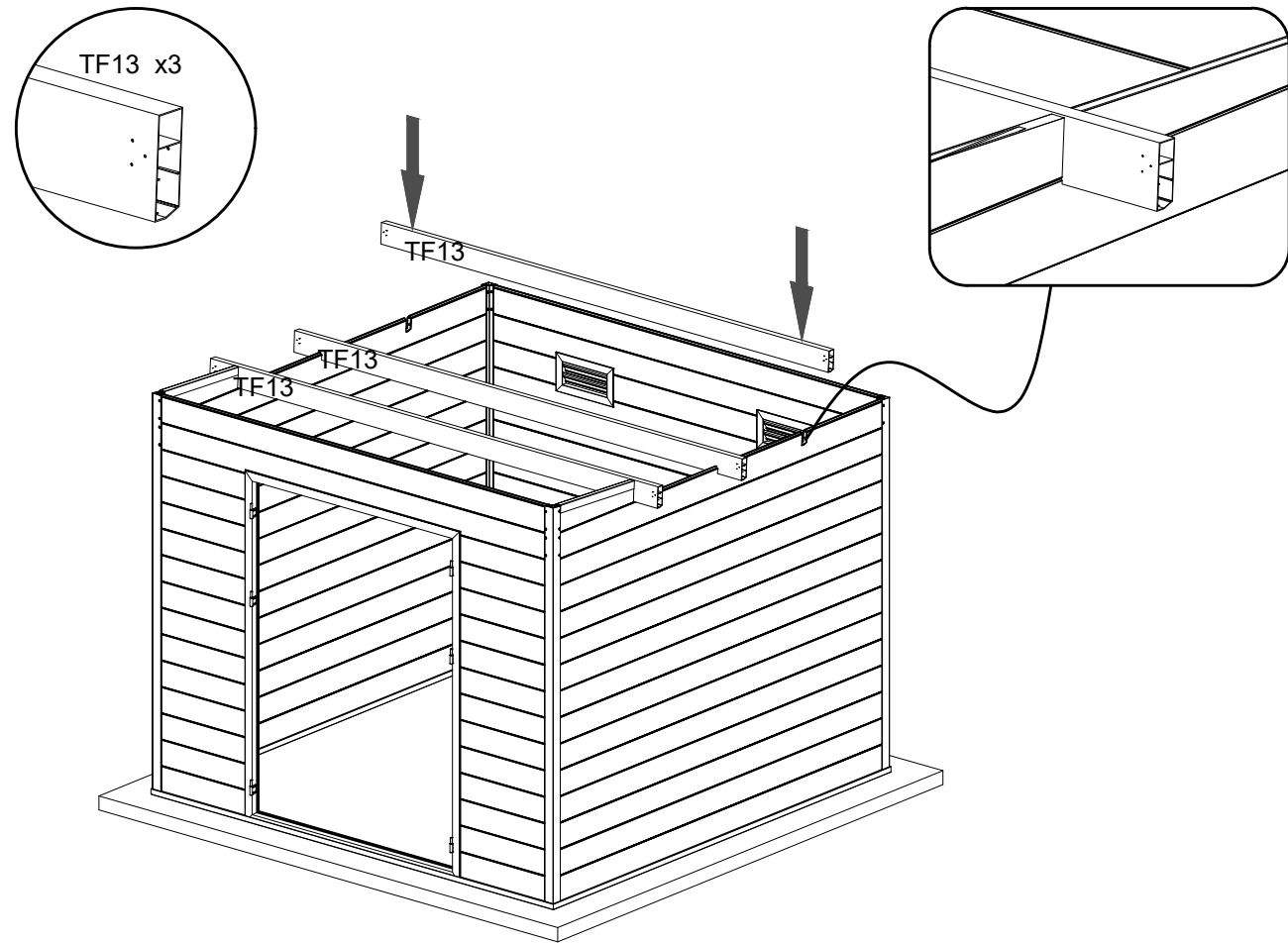


Löcher bitte erst vorbohren

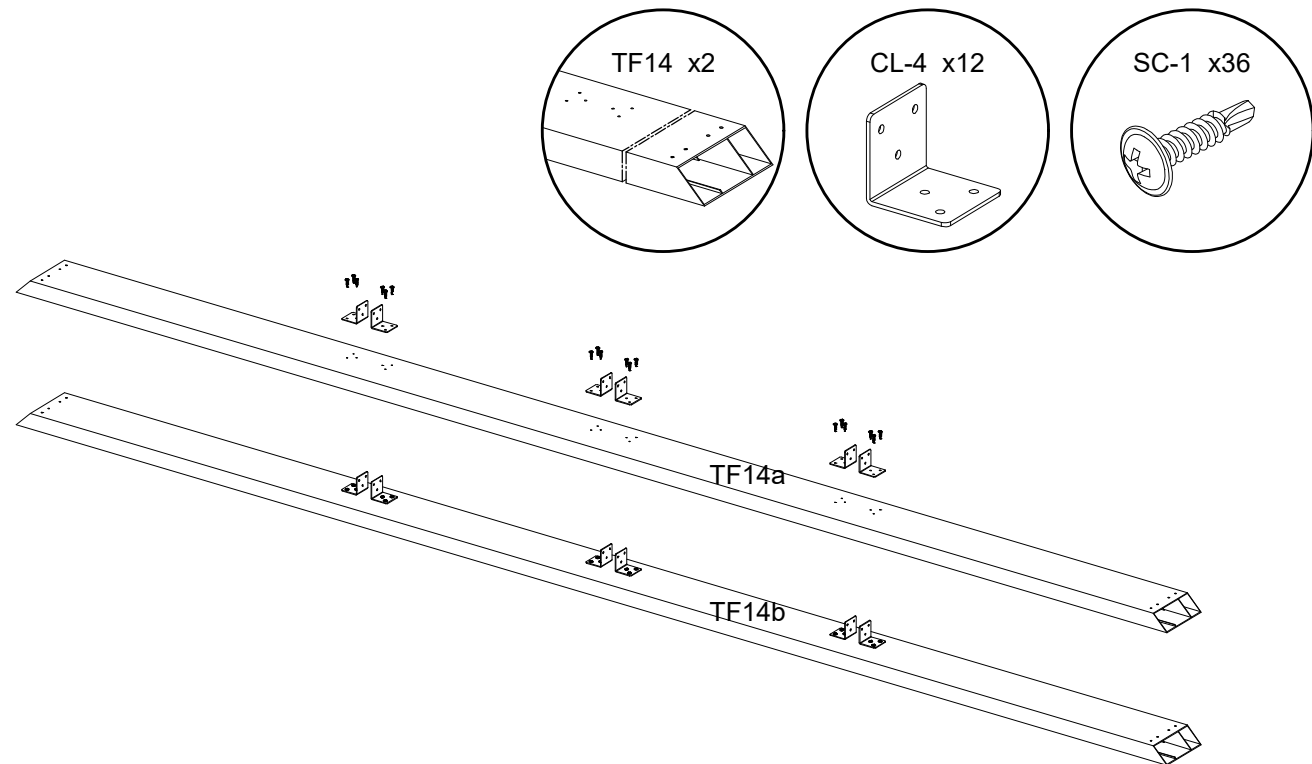
Detail:



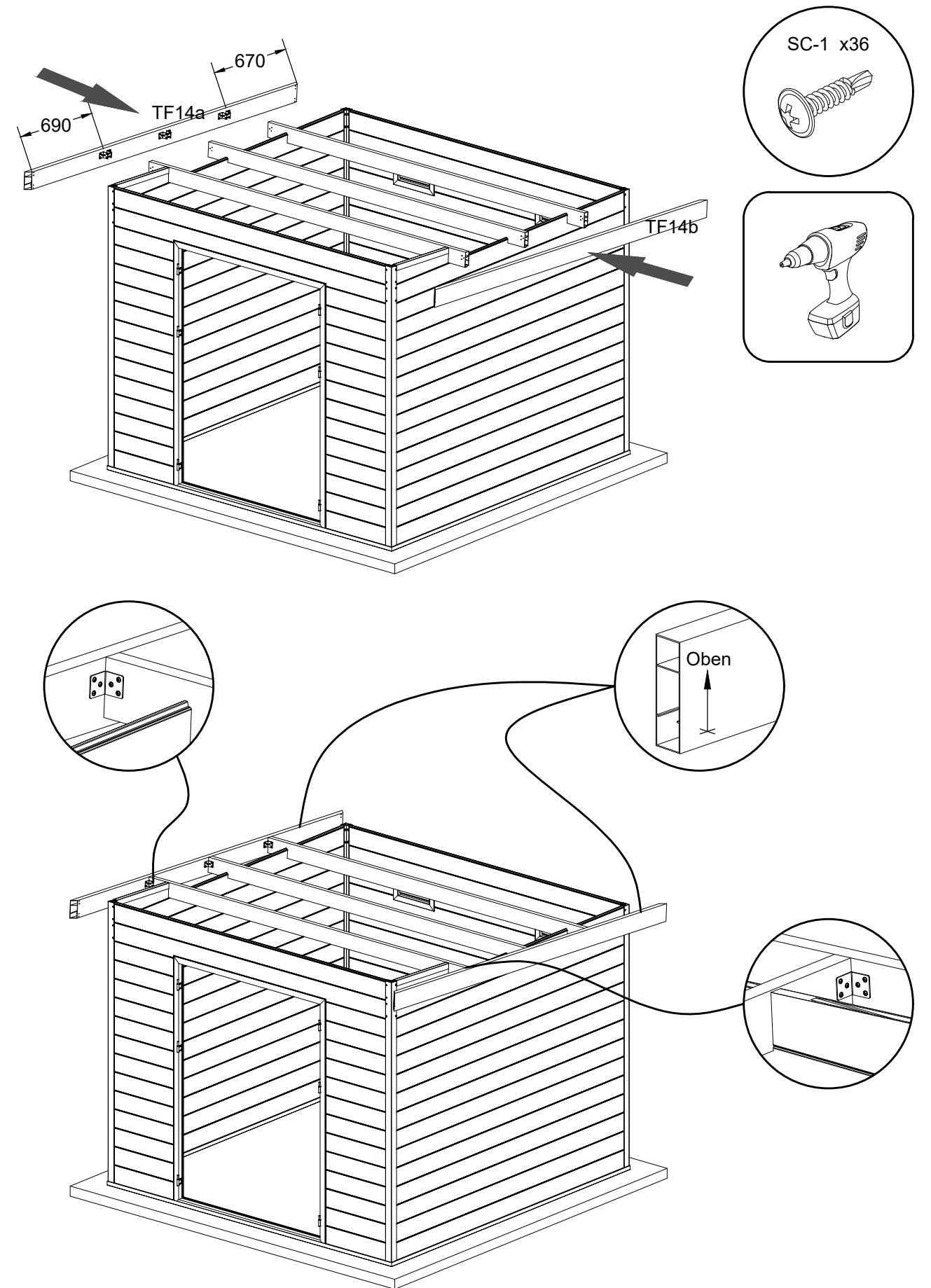
Schritt 12 :



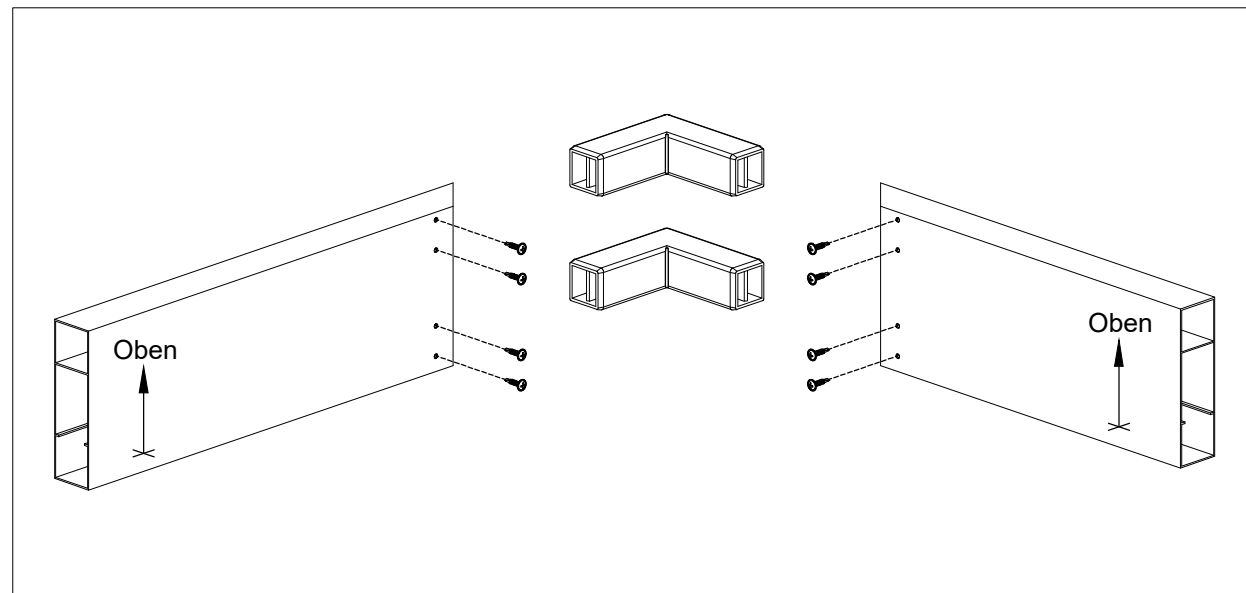
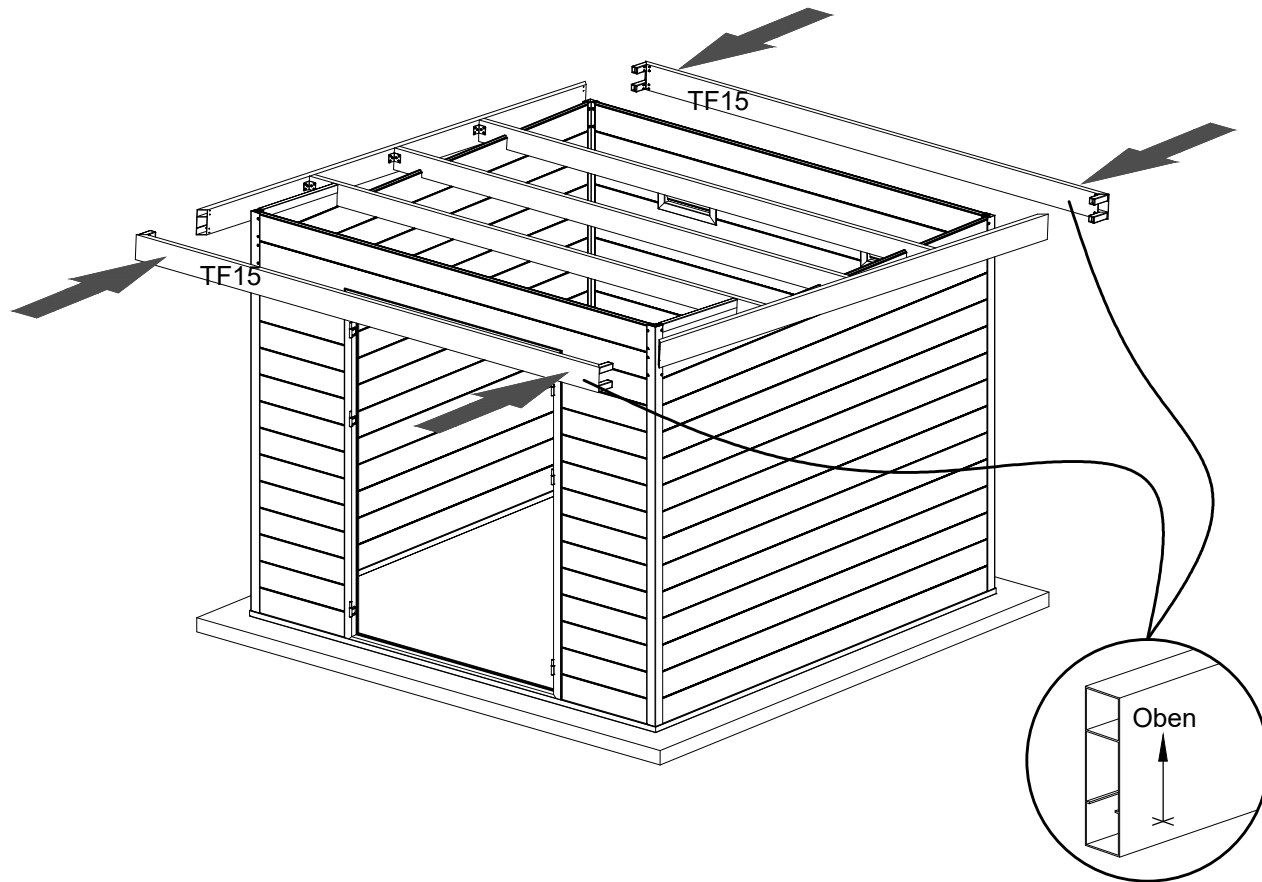
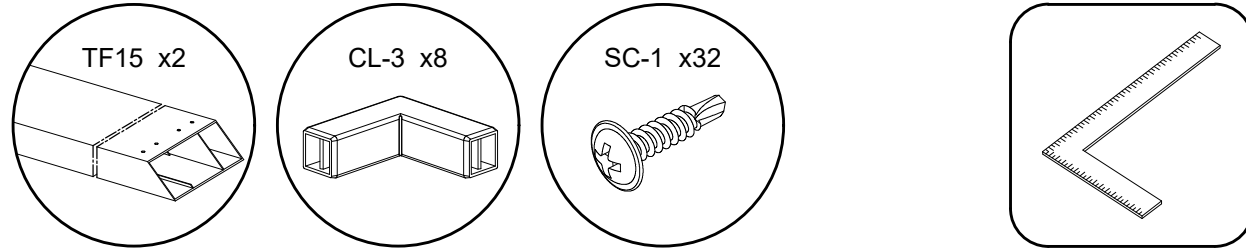
Schritt 13 :



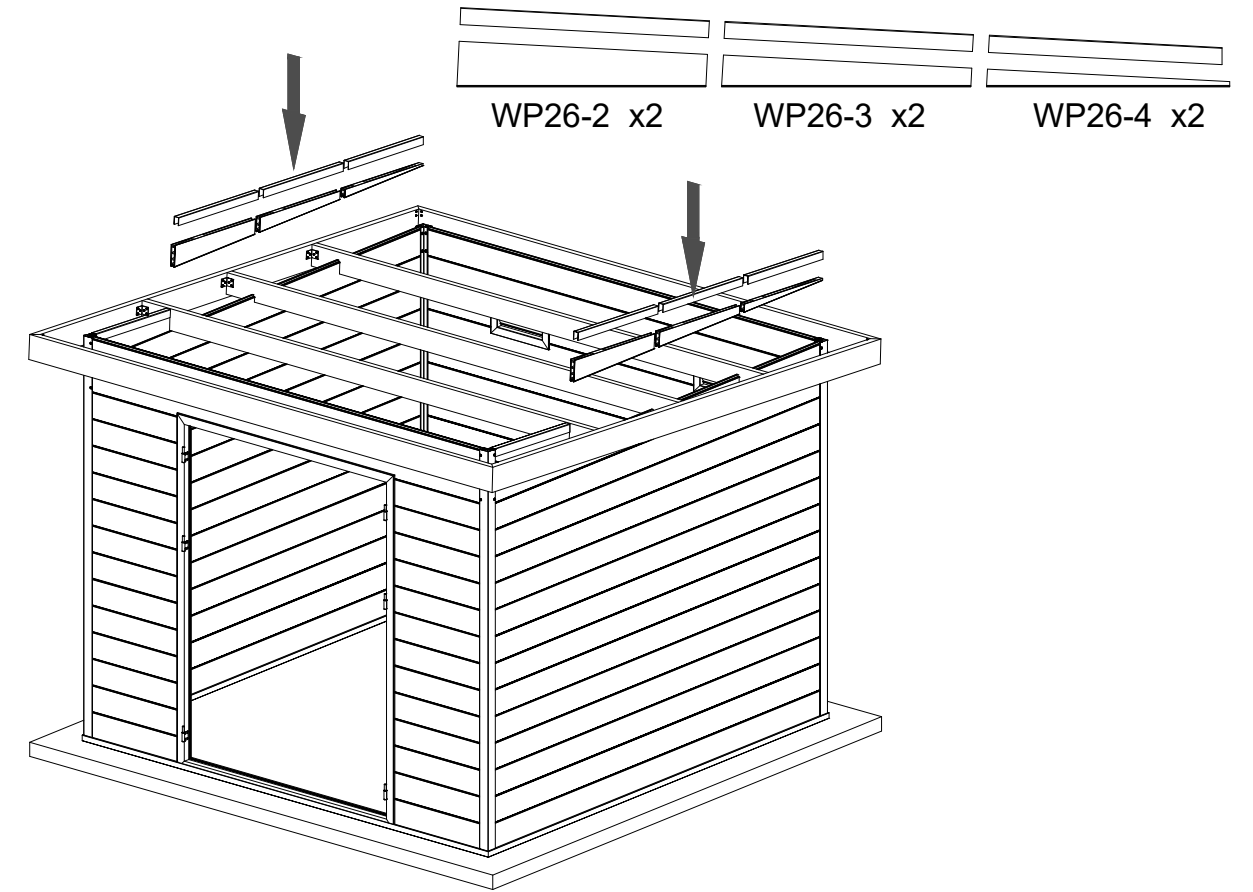
Schritt 14 :



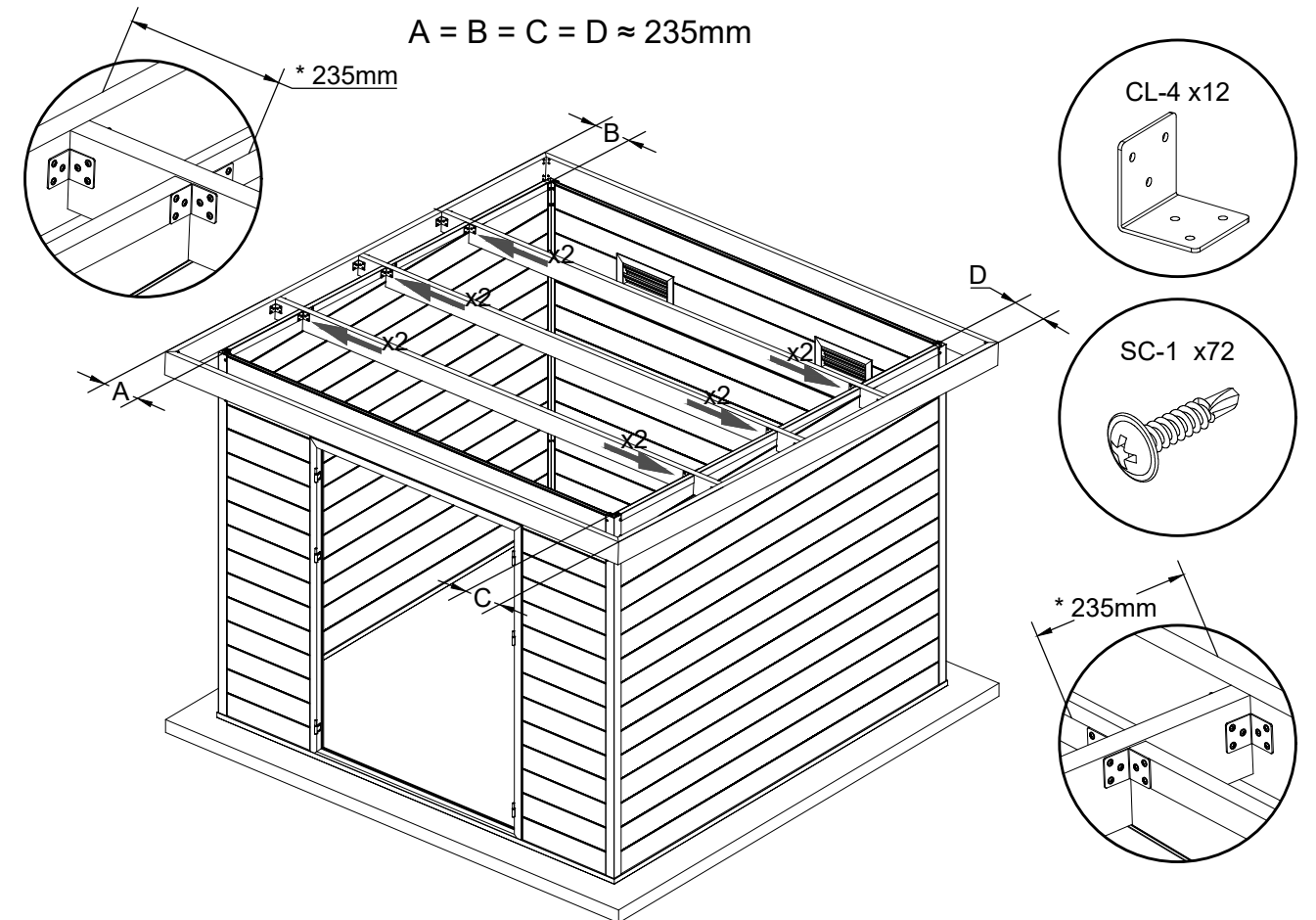
Schritt 15 :



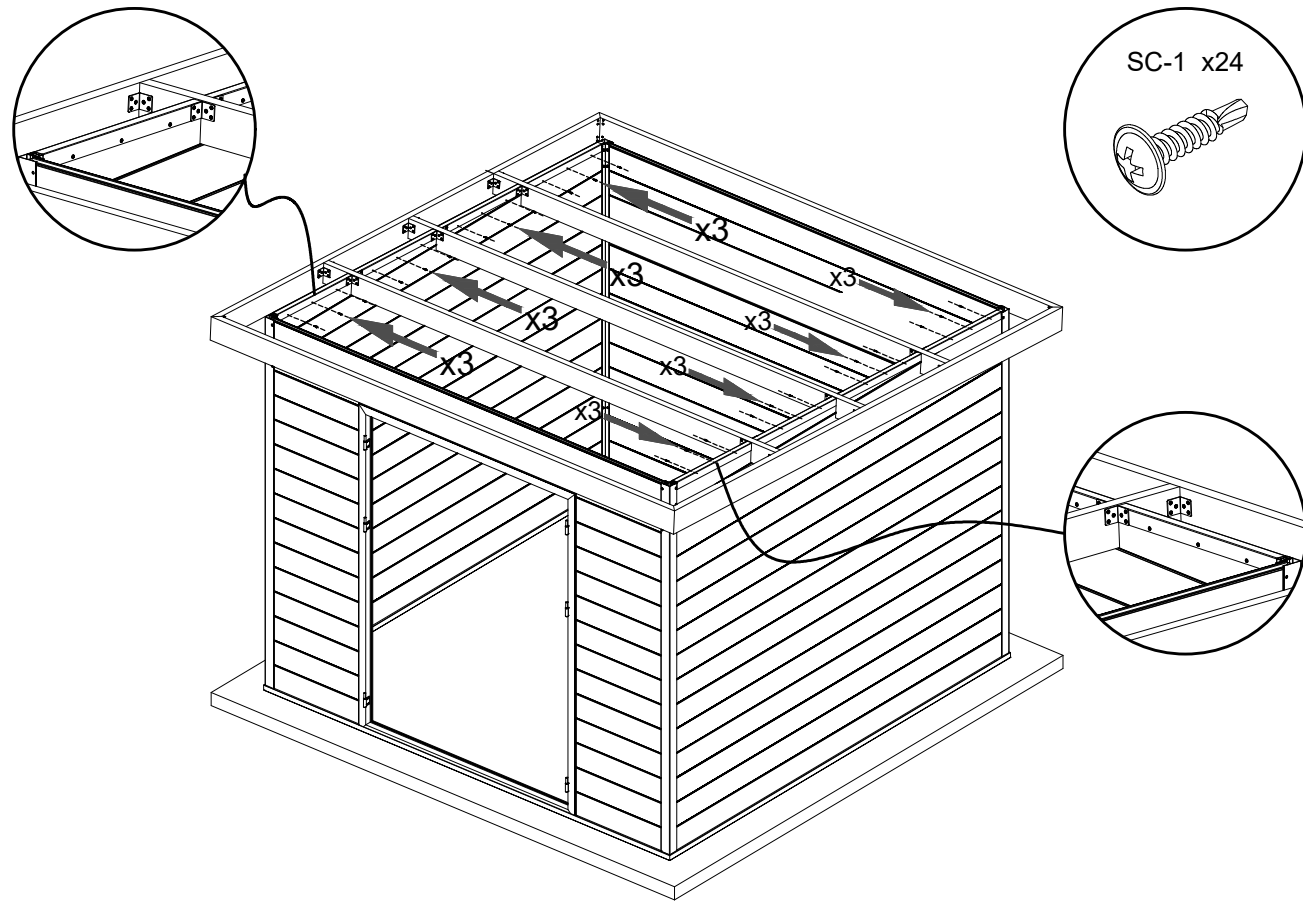
Schritt 16 :



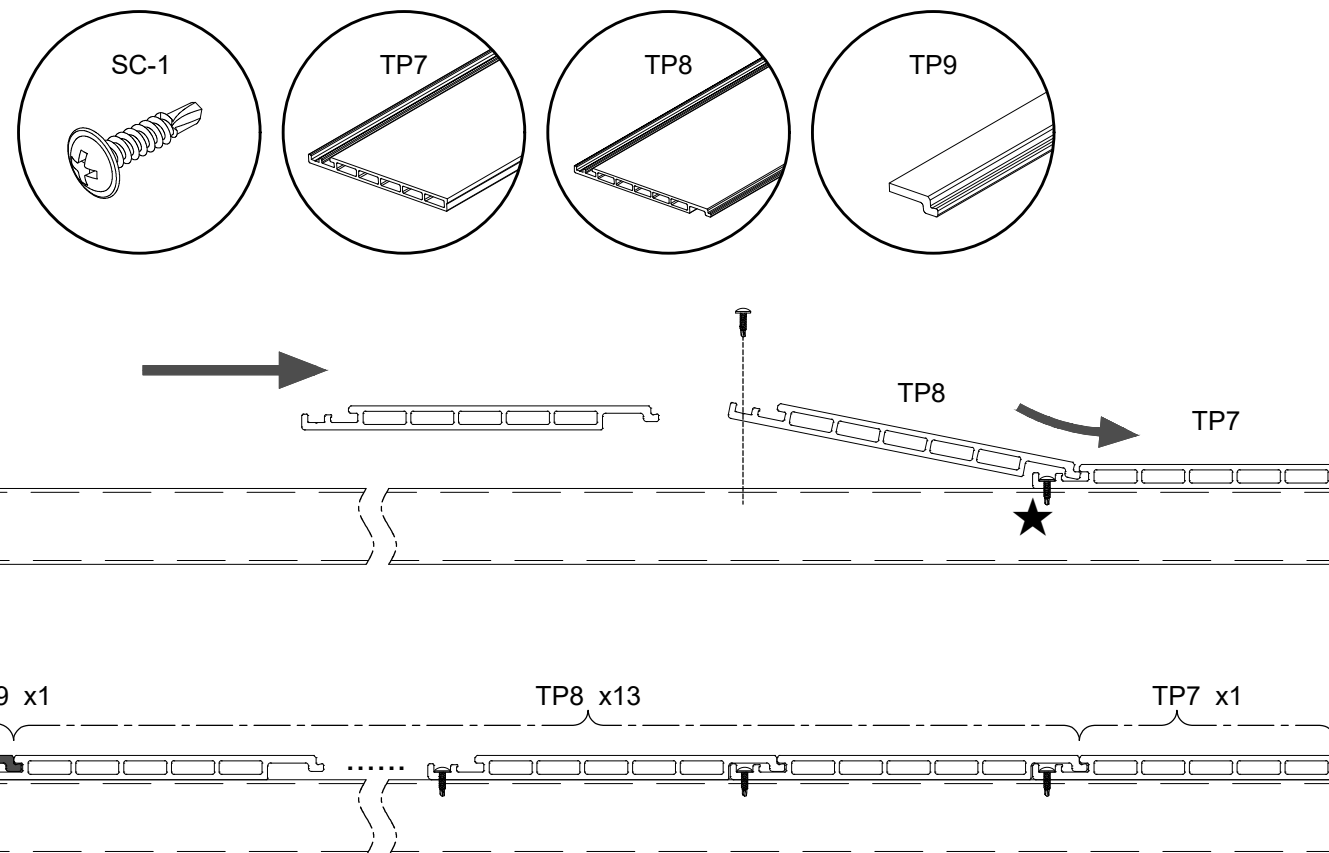
Schritt 17 : Zusammenfügen



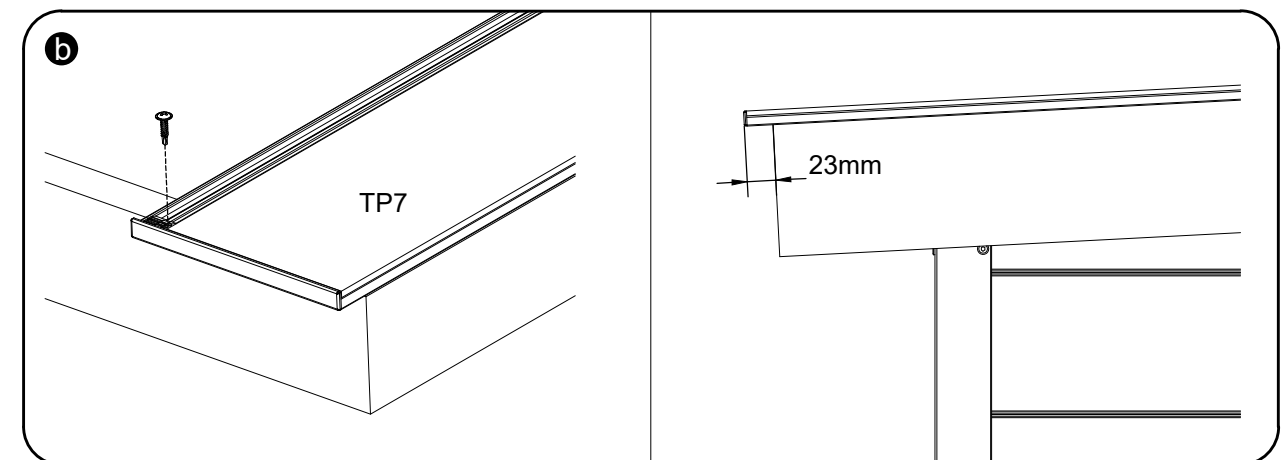
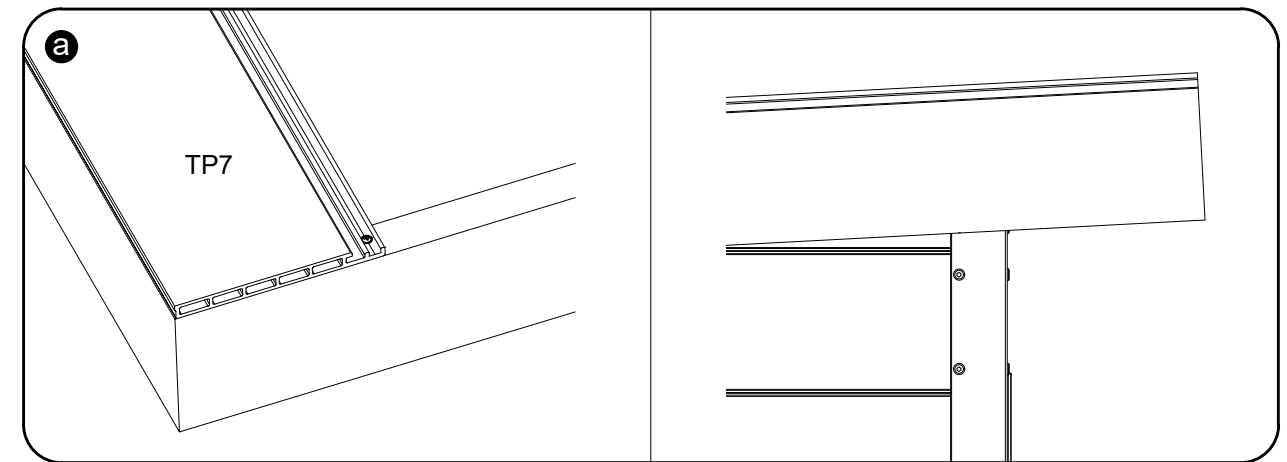
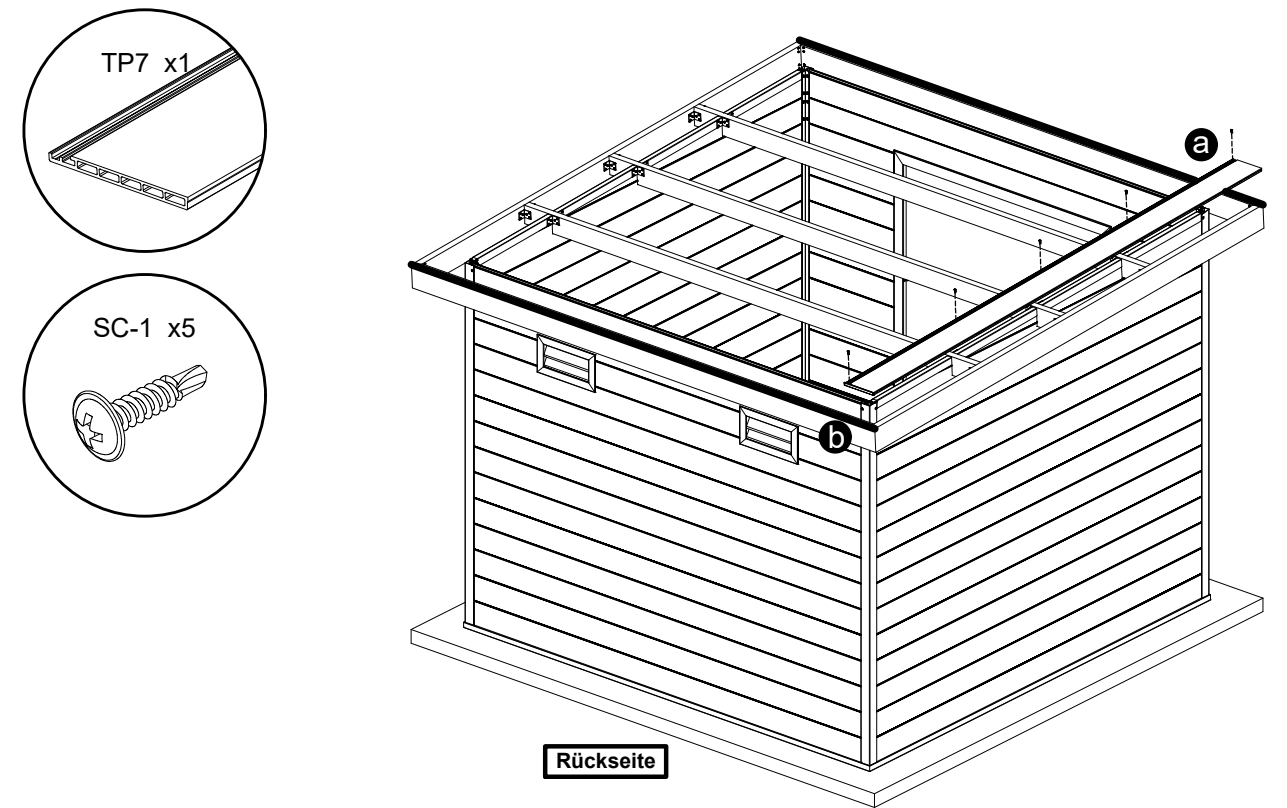
Schritt 18 : Verbindung befestigen



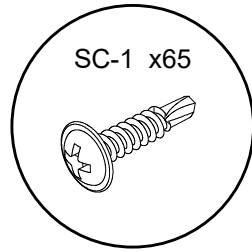
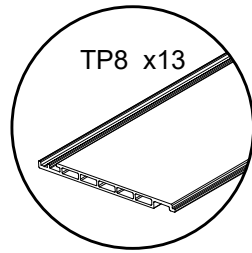
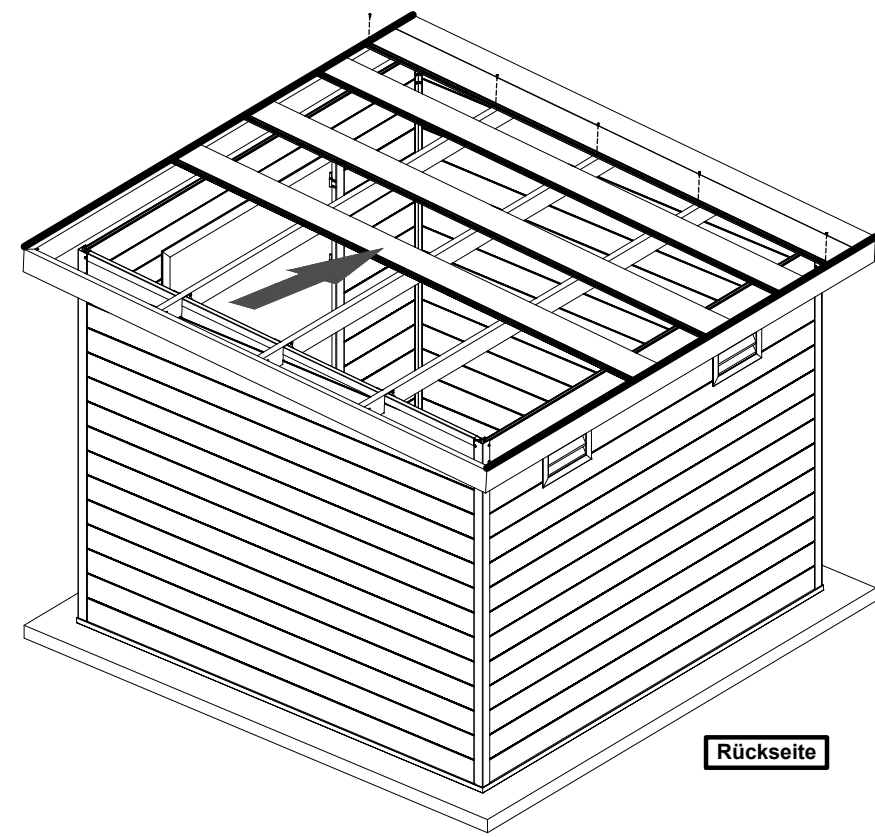
Die obere Dachplatte:



Schritt 19 : Installation der oberen Dachplatte

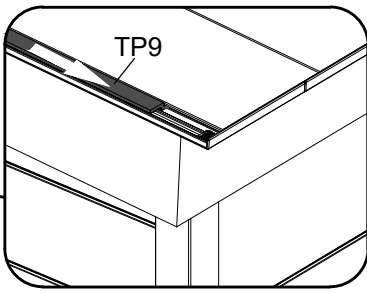
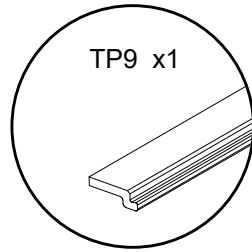
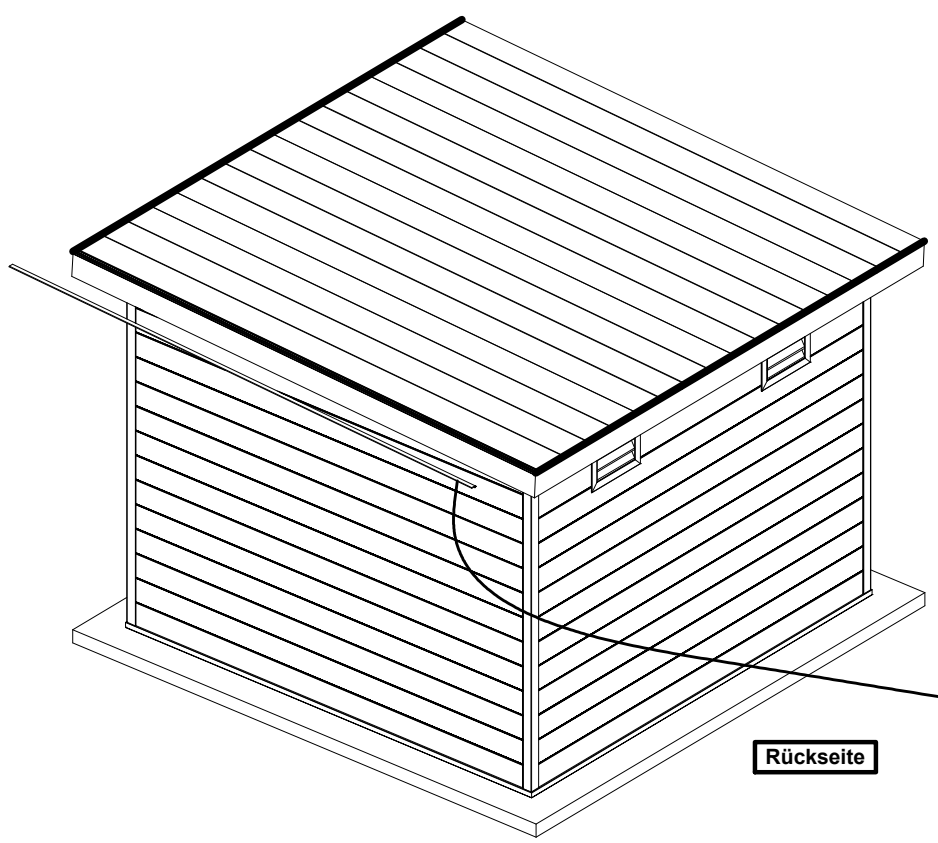


Schritt 20 :



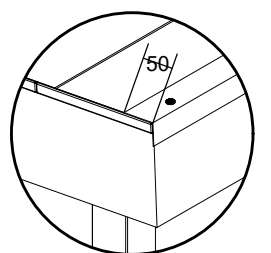
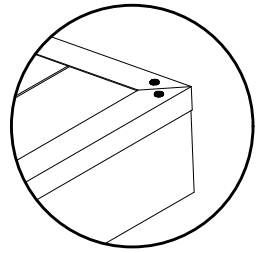
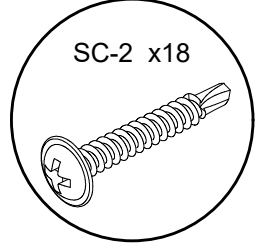
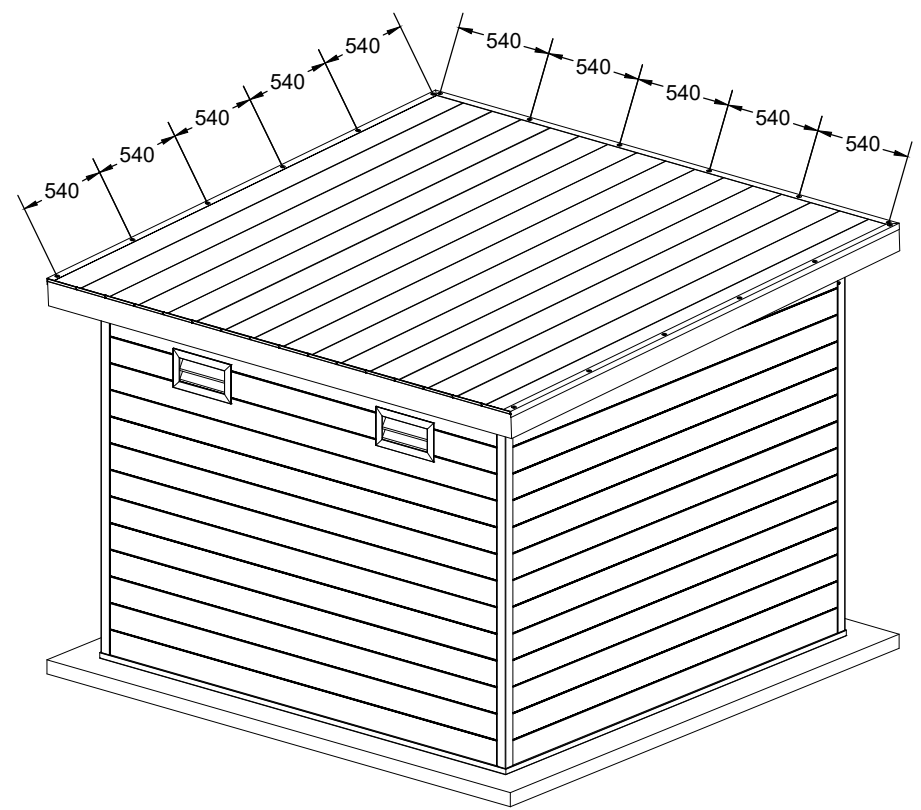
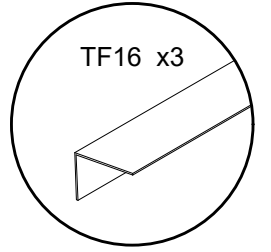
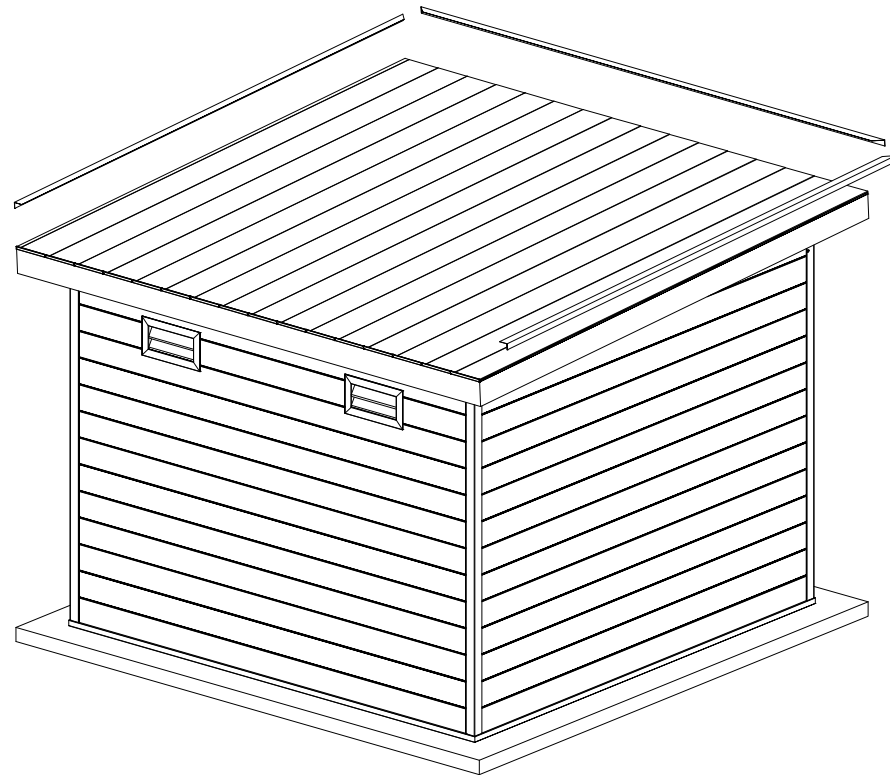
Rückseite

Schritt 21 :

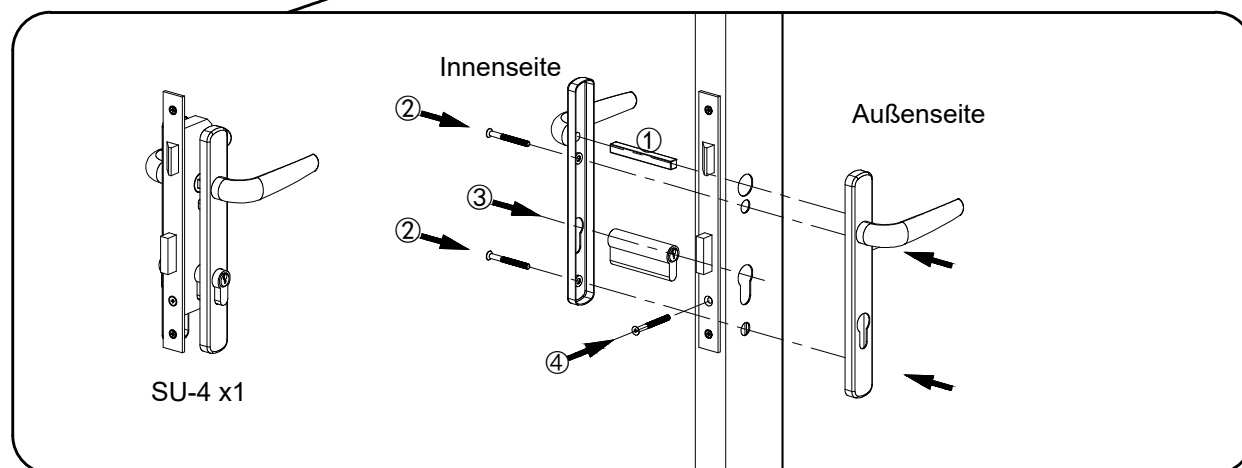
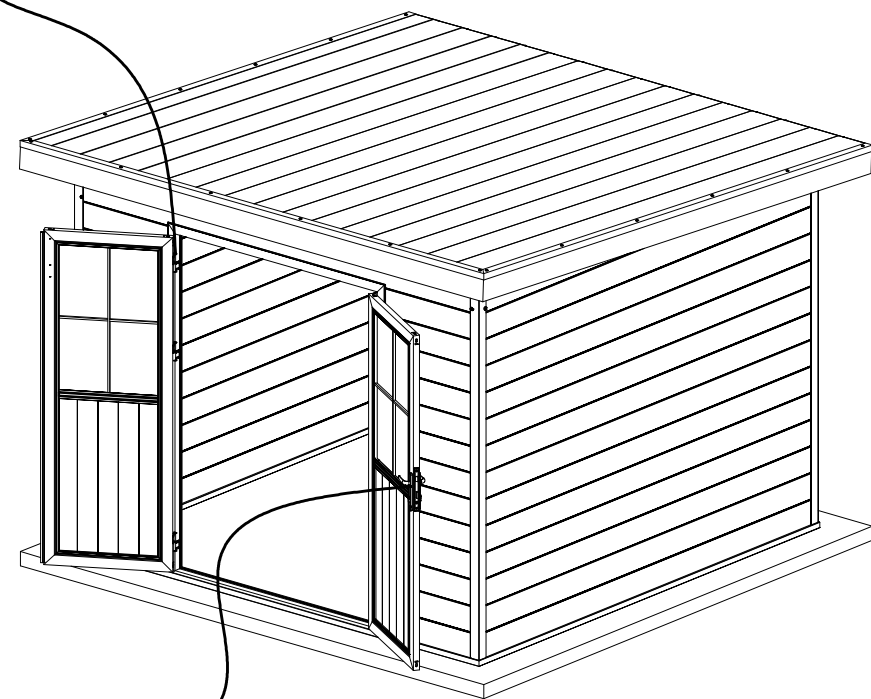
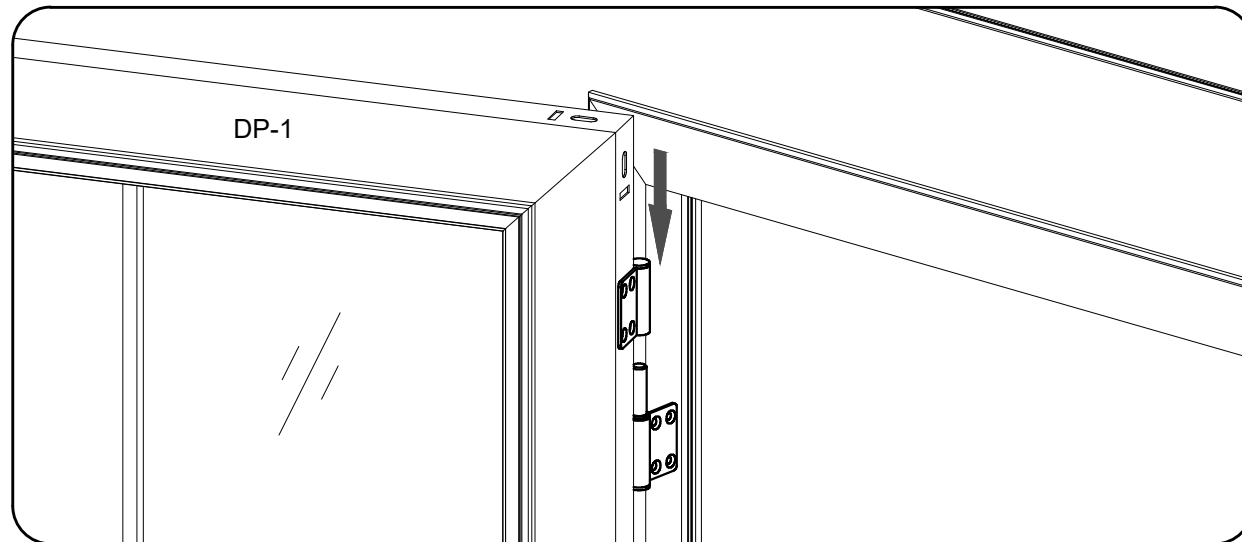


Rückseite

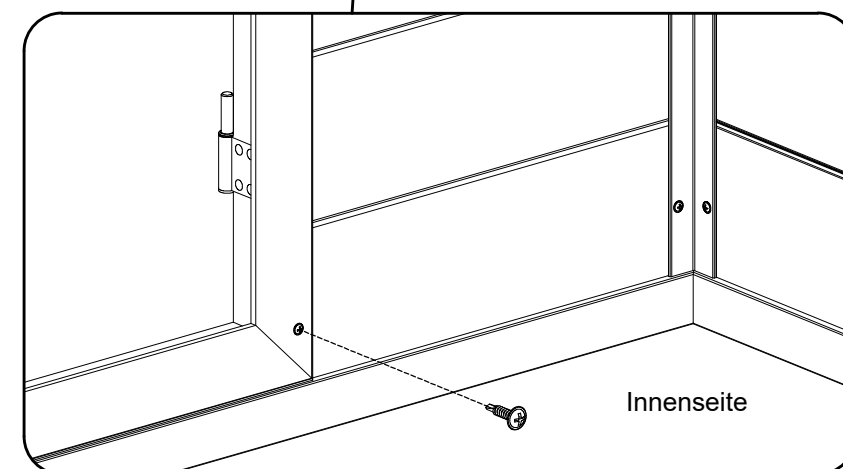
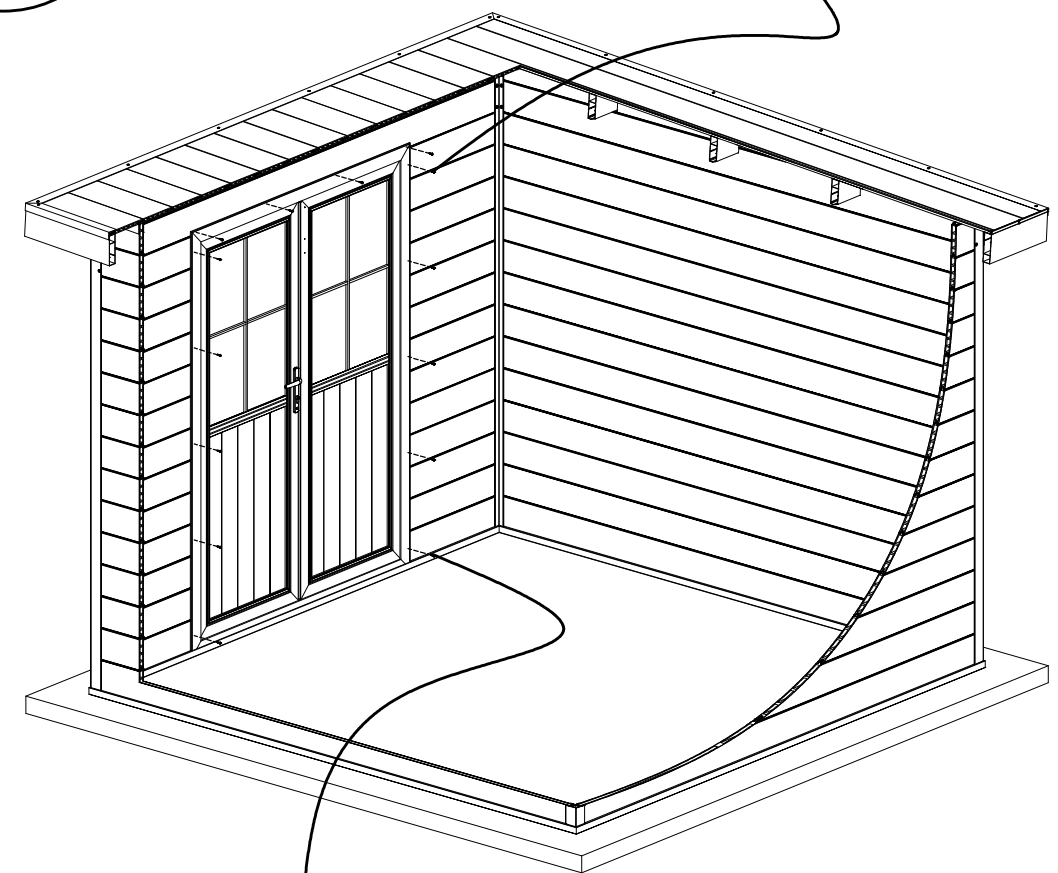
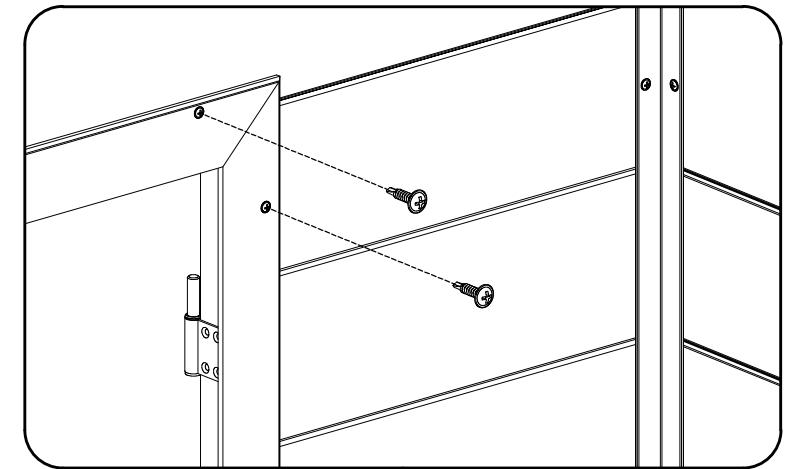
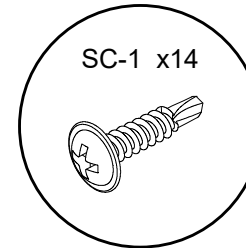
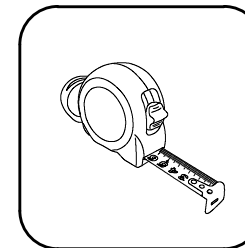
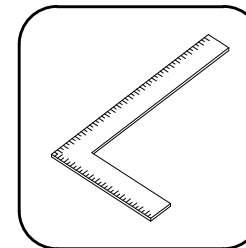
Schritt 22:



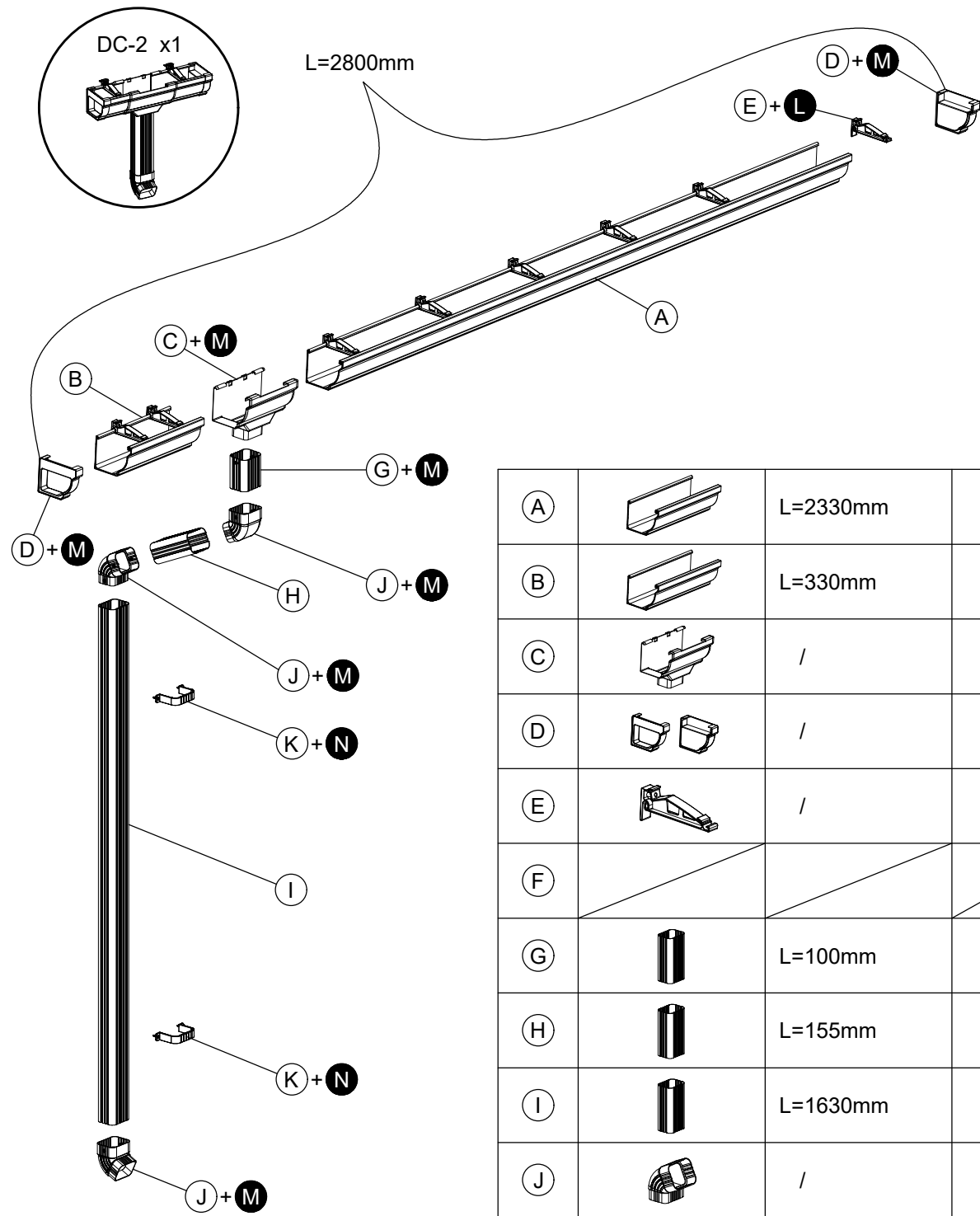
Schritt 23 : Tür und Schloss



Schritt 24 : Verbindung befestigen

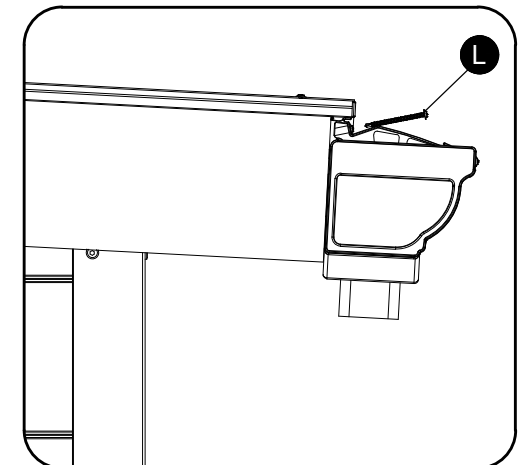
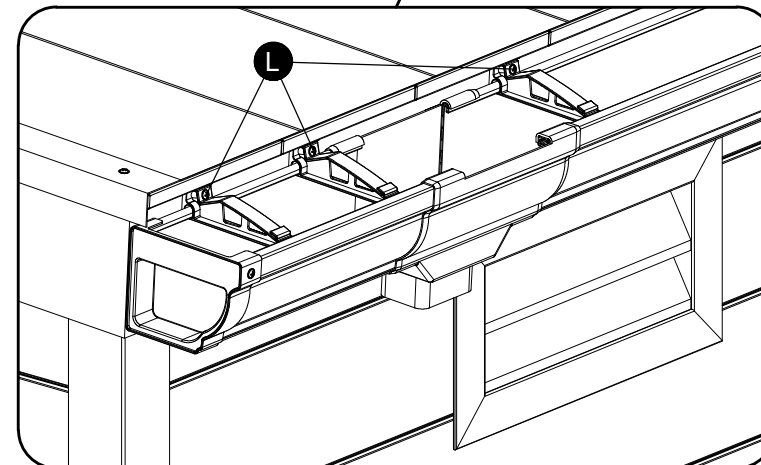
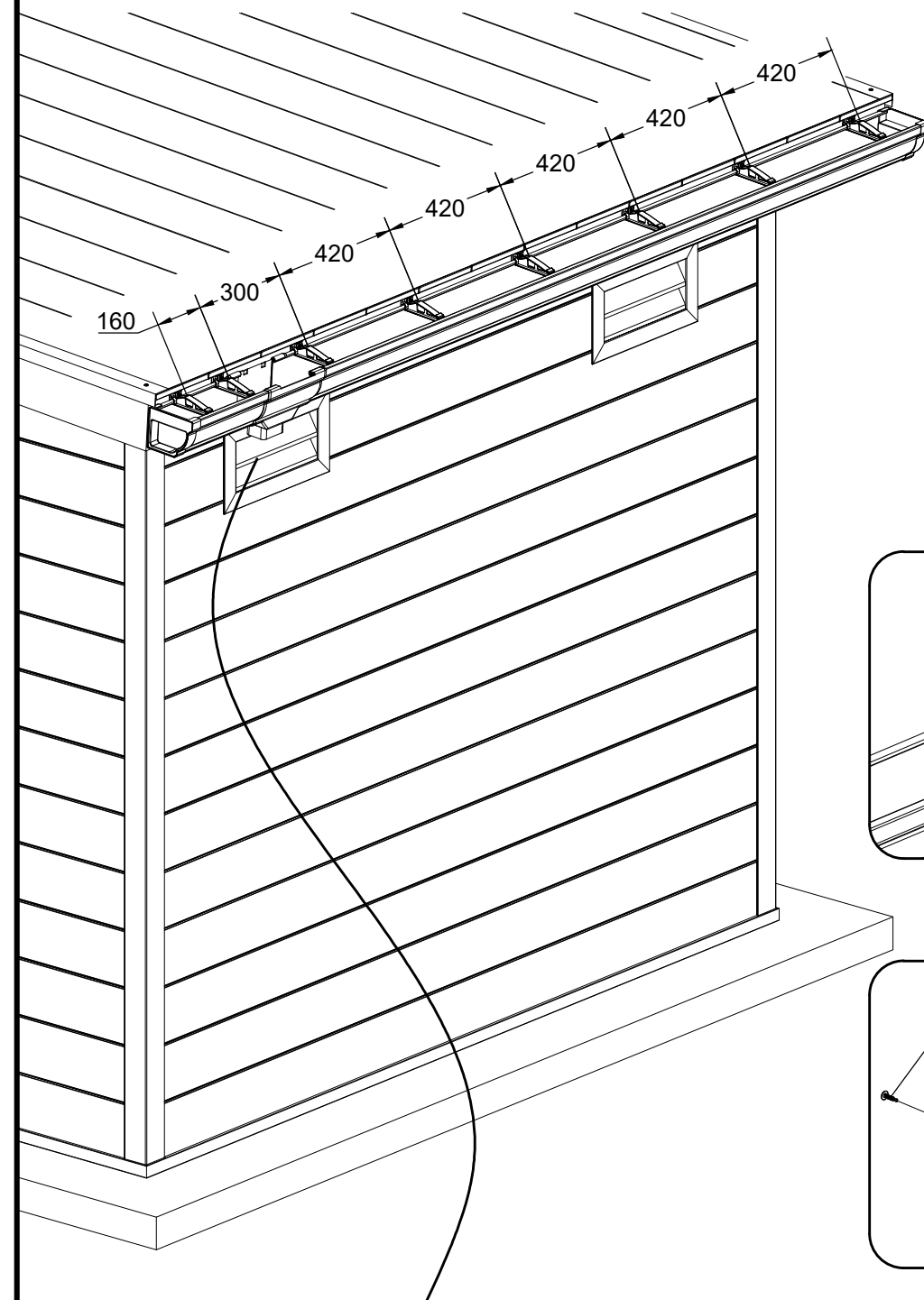


Schritt 25 : Dachrinne und Fallrohr

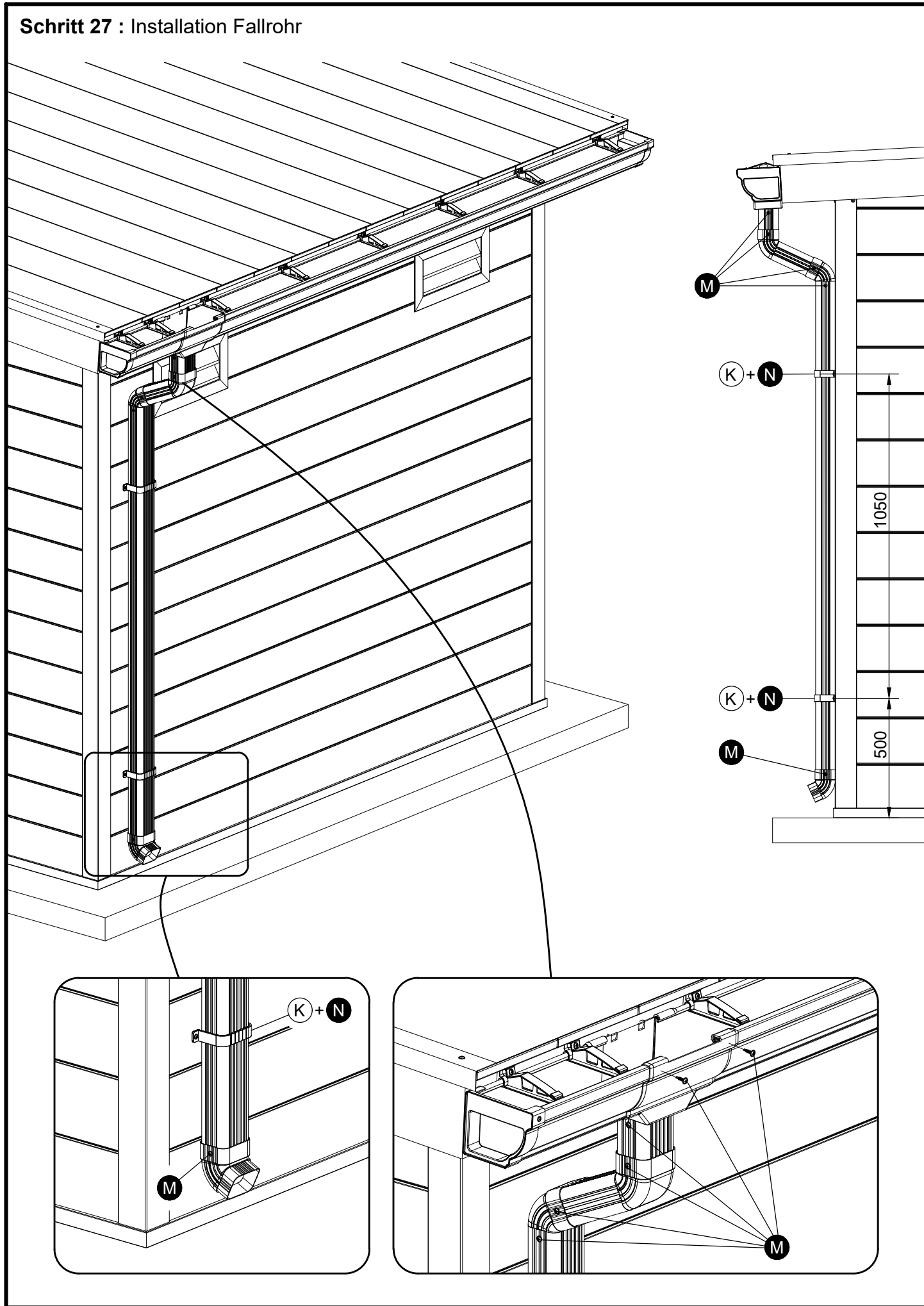


(A)		L=2330mm	1
(B)		L=330mm	1
(C)		/	1
(D)		/	1+1
(E)		/	8
(F)			
(G)		L=100mm	1
(H)		L=155mm	1
(I)		L=1630mm	1
(J)		/	3
(K)		/	2
(L)		M4.2x50mm	12
(M)		M4.2x20mm	30
(N)		M4x20mm	6

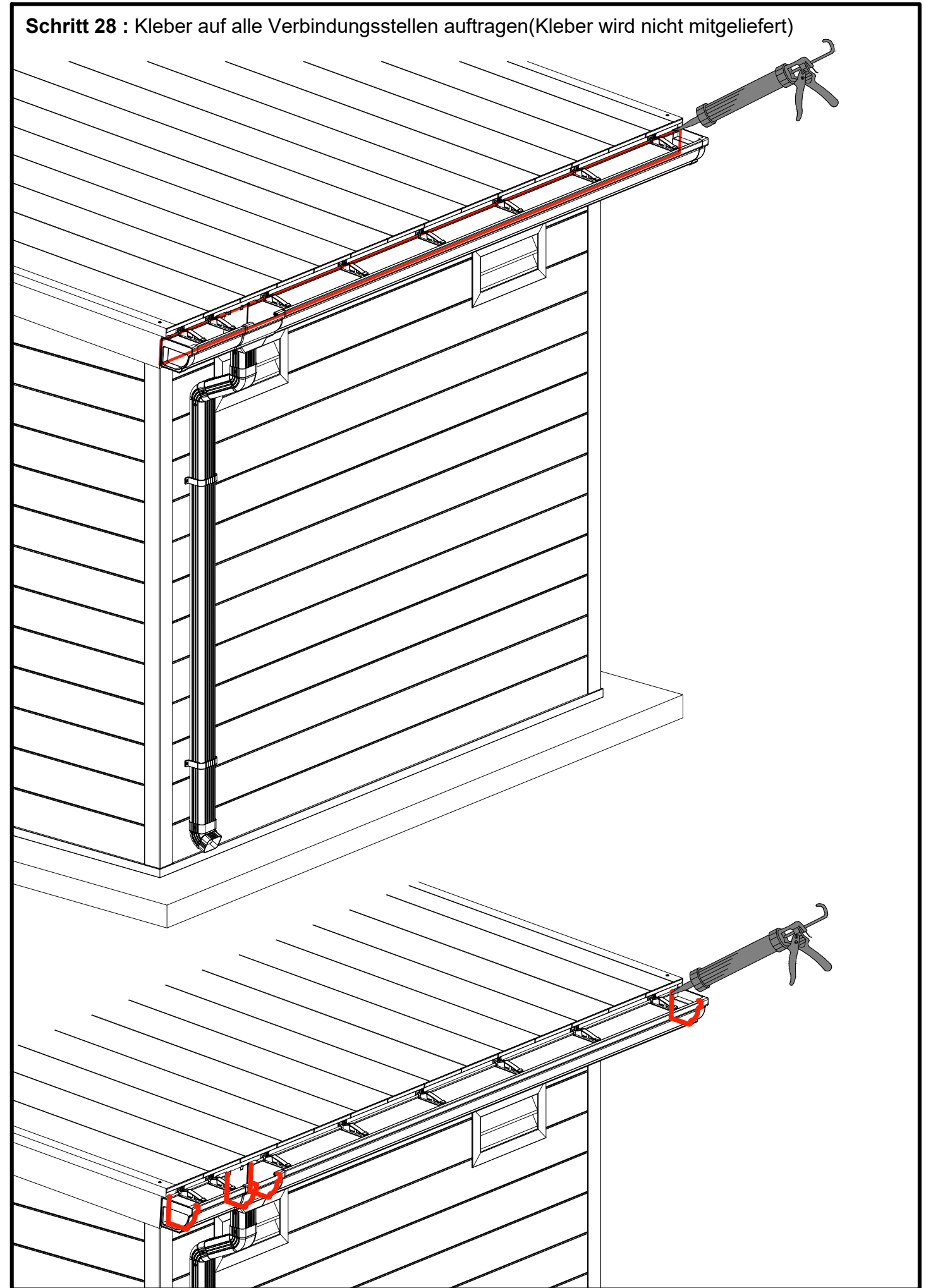
Schritt 26 : Installation Dachrinne



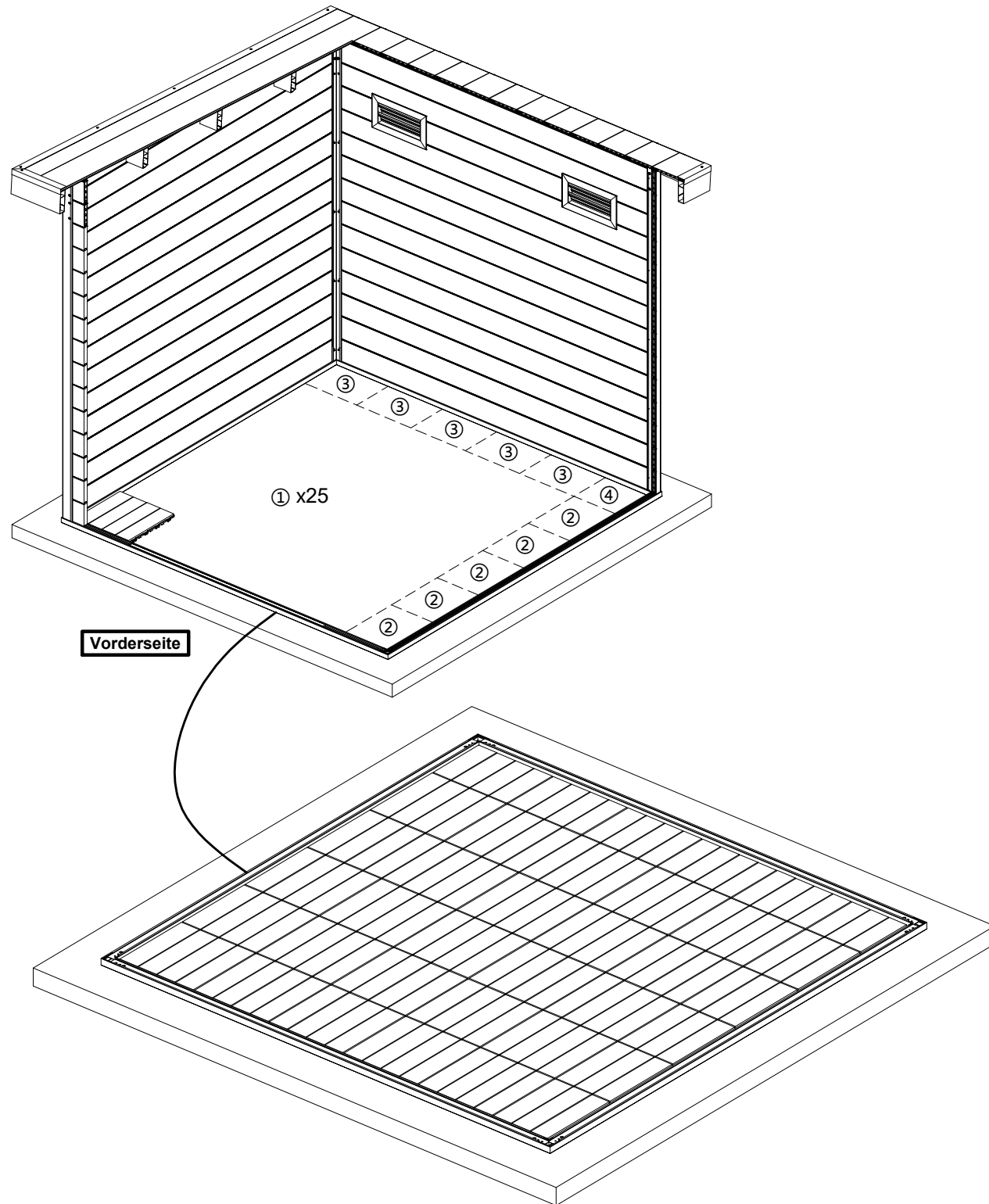
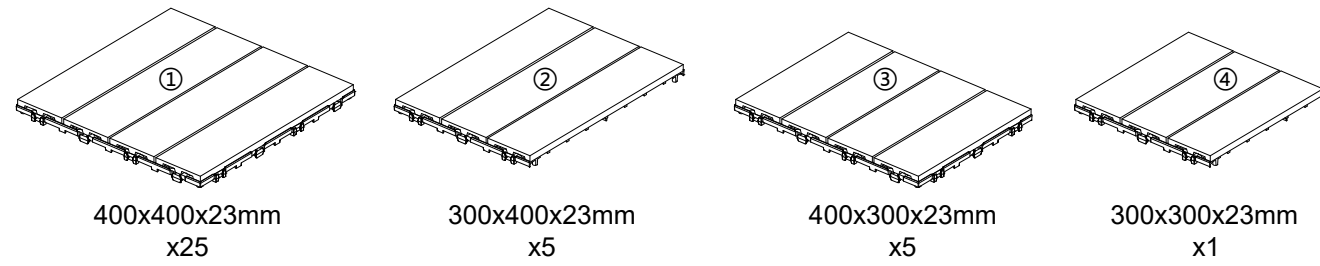
Schritt 27 : Installation Fallrohr



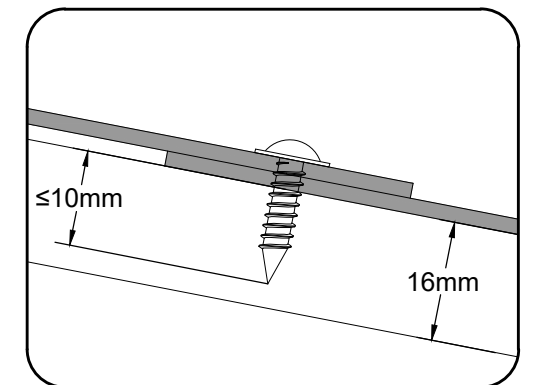
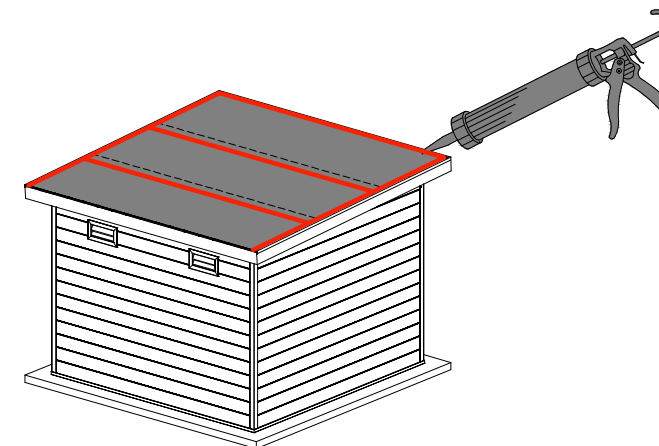
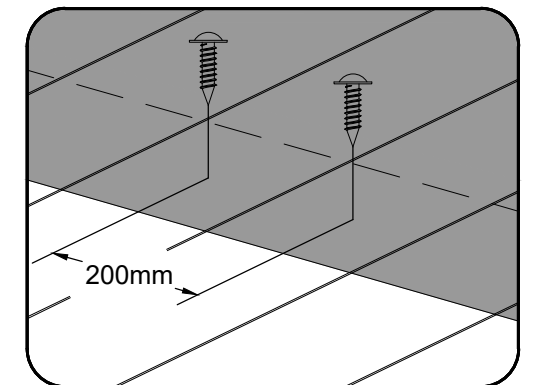
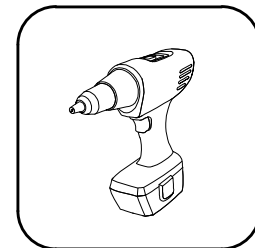
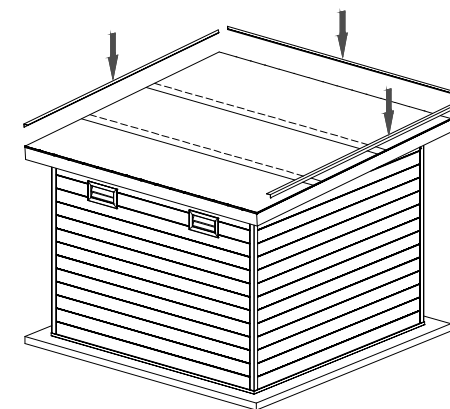
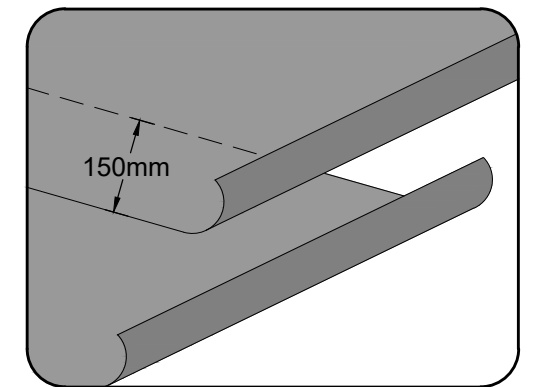
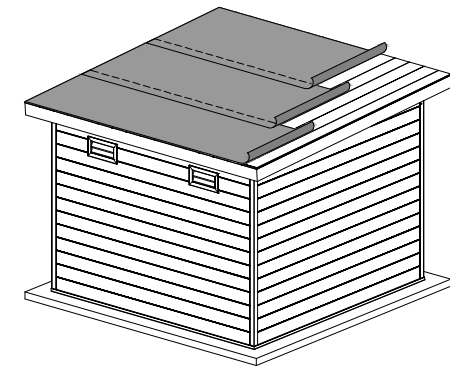
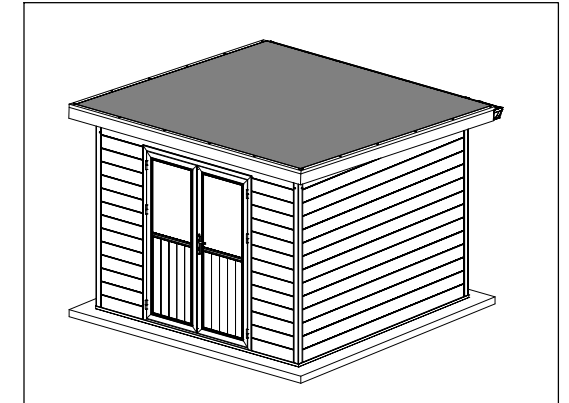
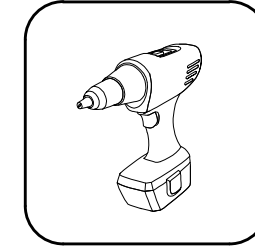
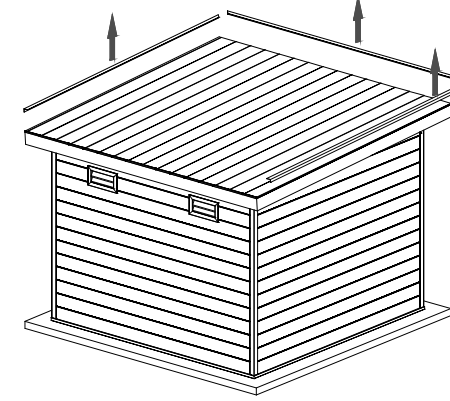
Schritt 28 : Kleber auf alle Verbindungsstellen auftragen (Kleber wird nicht mitgeliefert)



Optional ergänzendes Produkt : WPC-Bodenfliesen



Anleitung Dacheindeckung*



*nicht im Standardlieferungsumfang enthalten

