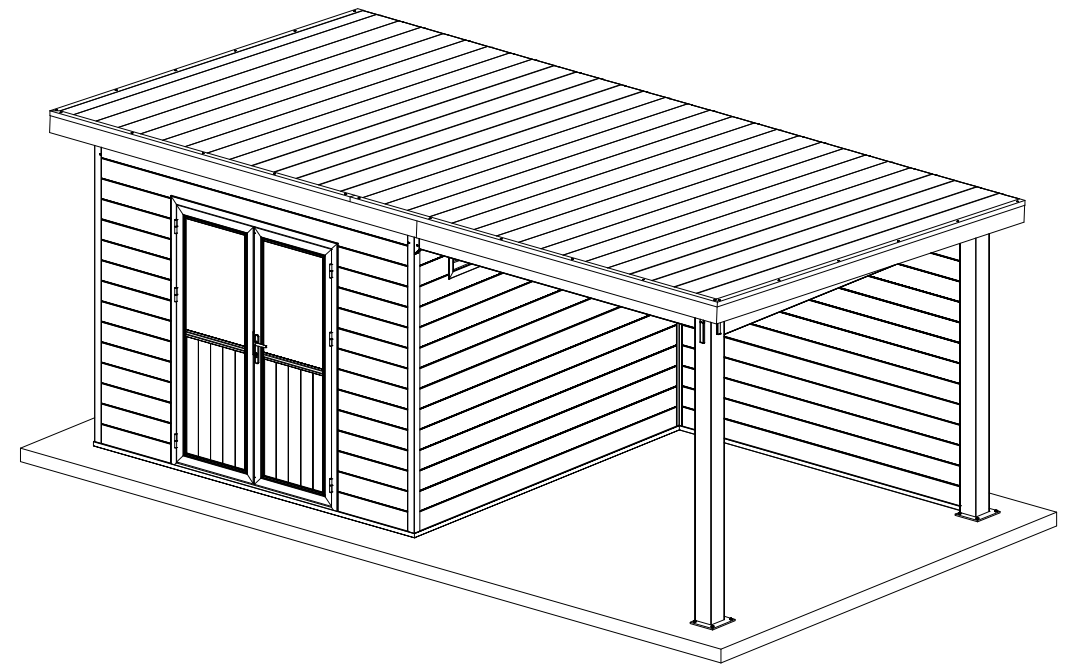


WPC Gartenhaus Montageanleitung für W110103



osb onlineshop-baumarkt GmbH

Adresse:
Steinbacher Straße 62
64658 Fürth
Deutschland

Tel: 0049 6253 979920
Email: service@onlineshop-baumarkt.de



osb onlineshop-baumarkt GmbH

Website: www.onlineshop-baumarkt.de
E-mail: service@onlineshop-baumarkt.de

Allgemeine Informationen

1. Kondenswasserbildung:

WPC nimmt weniger Wasser auf als andere Materialien. Daher kann es bei Temperaturunterschieden zur Bildung von Kondenswasser kommen. Es ist wichtig regelmäßig zu Lüften, sowie Türen und Fenster zu öffnen, um die Luftzirkulation zu verbessern und Kondenswasser zu vermeiden. Achten Sie darauf, dass sich Kondenswasser nicht zu lange an einer Stelle sammelt und Wischen Sie dieses ggf. mit einem Tuch ab. Vorbeugend können Sie optional ein Antikondensvlies (nicht im Lieferumfang enthalten) anbringen.

2. Ersteindeckung:

Das Dach des WPC-Hauses muss mit einer geeigneten Dacheindeckung eingedeckt werden. Wir empfehlen die optional erhältliche selbstklebende Dachfolie. Der Aufbau des Hauses sollte erst erfolgen, wenn die Ersteindeckung angebracht werden kann.

3. Gebrauchsspuren:

WPC kann wie Holz Kratzer bekommen. Mechanische Belastungen können die Oberfläche verdichten und glätten, was zu dunklen Spuren führen kann. Diese verschwinden jedoch oft durch UV-Licht und Wasser.

4. Wartung und Pflege:

WPC-Gartenhäuser sind pflegeleicht, dennoch ist es ratsam diese regelmäßig zu reinigen, um Flecken und Schmutz zu entfernen. Verwenden Sie milde Reinigungsmittel und vermeiden Sie aggressive Chemikalien. Zudem können Sie ein WPC-Pflegeöl verwenden, um das WPC-Haus vor dem Verbleichen durch UV-Strahlung zu schützen.

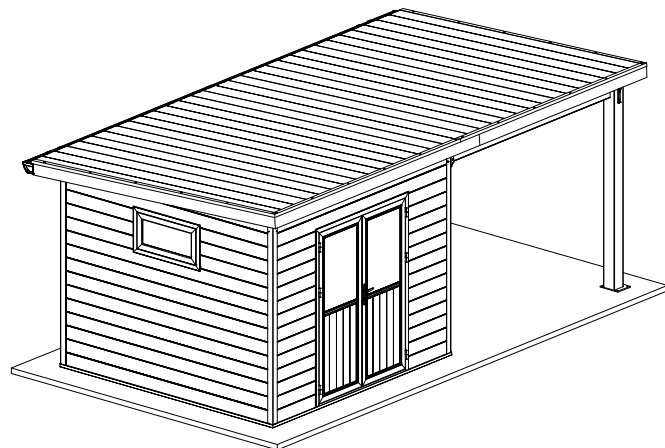
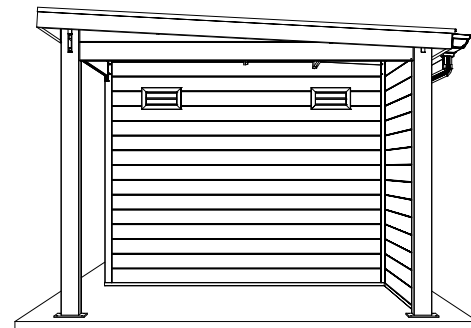
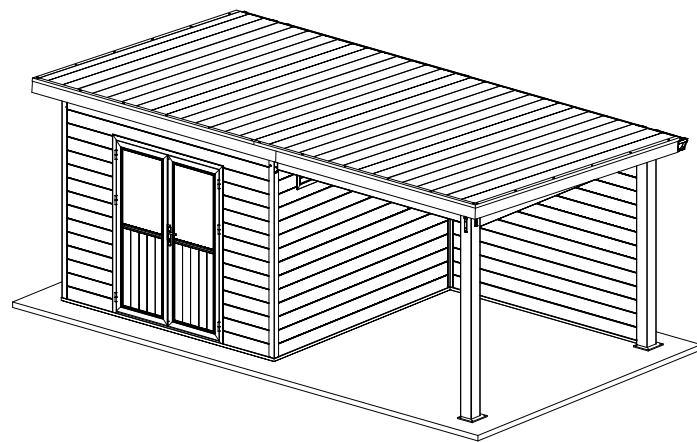
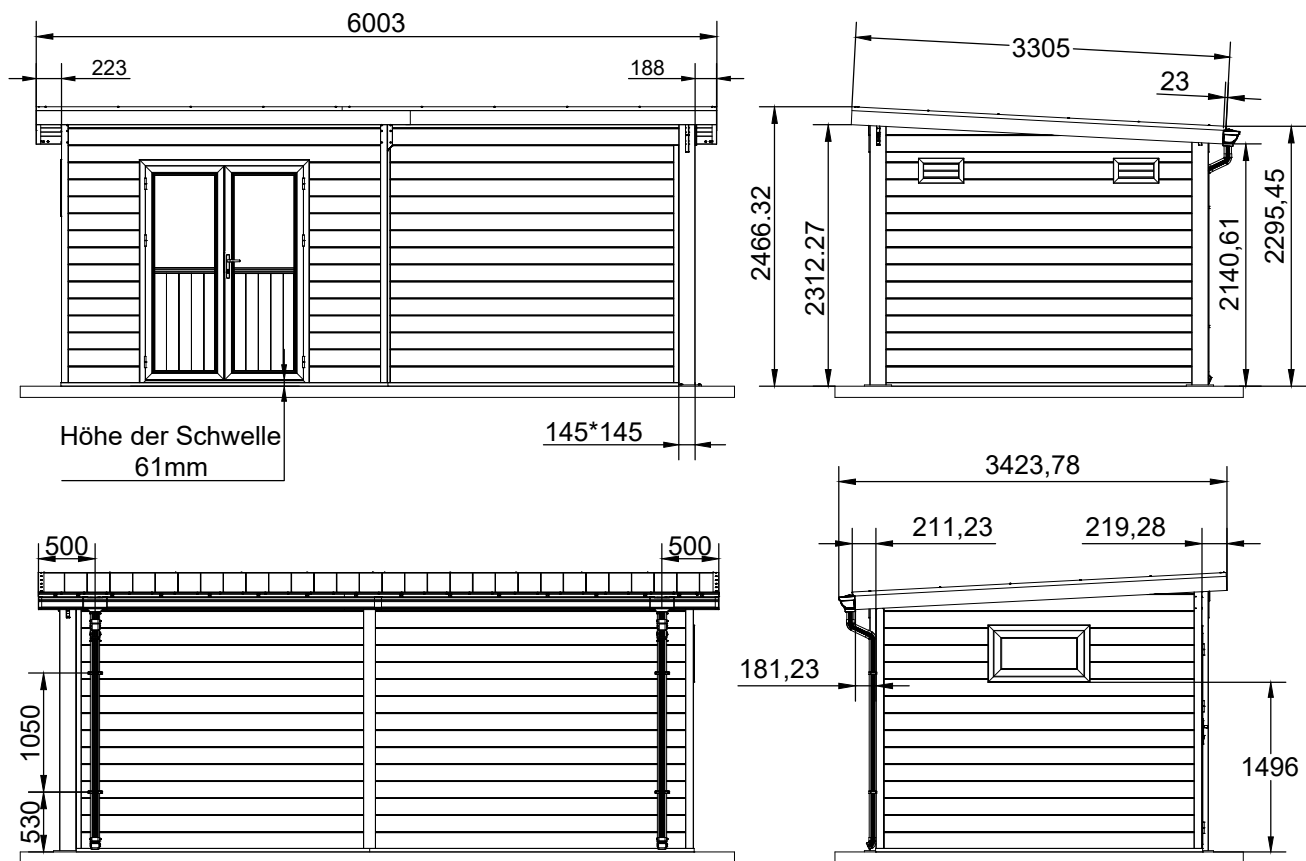
5. Sturmsicherung:

Achten Sie darauf das WPC-Haus fest am Fundament zu verankern, um es vor starken Winden zu schützen. Eine Sturmsicherung ist oft nicht im Lieferumfang enthalten und sollte separat erworben werden.

6. Belüftung:

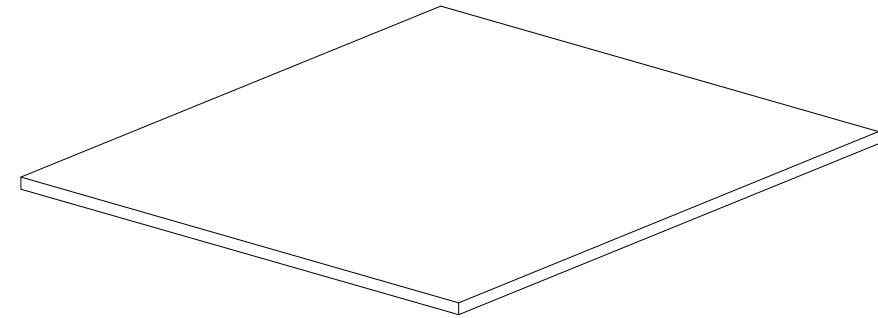
Sorgen Sie für eine ausreichende Belüftung, um Schimmelbildung zu vermeiden. Dies ist besonders wichtig, wenn feuchtigkeitsempfindliche Gegenstände im Haus gelagert werden.

Erscheinungsbild & Abmessungen :

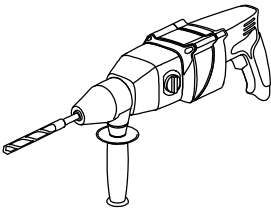
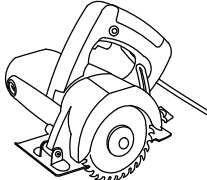
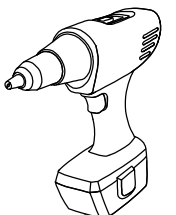
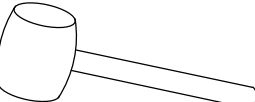
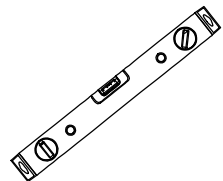
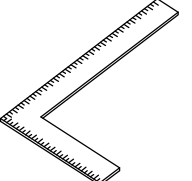
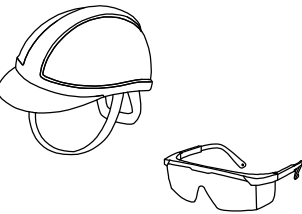
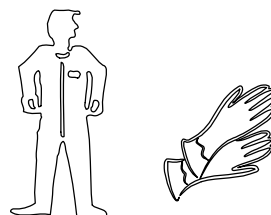
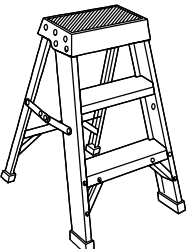


Voraussetzung für die Installation:

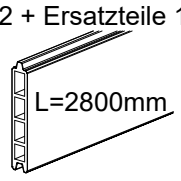
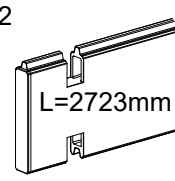
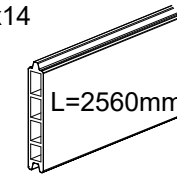
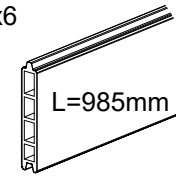
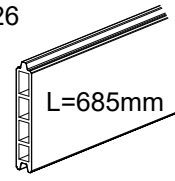
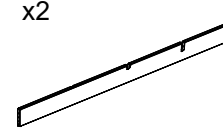
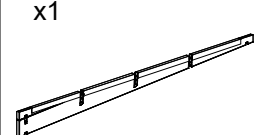
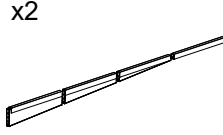
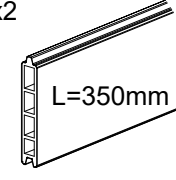
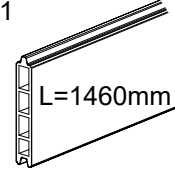
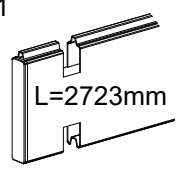
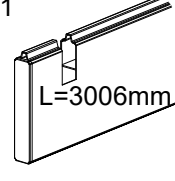
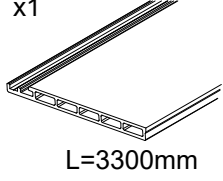
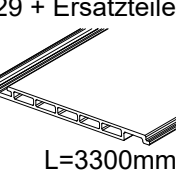
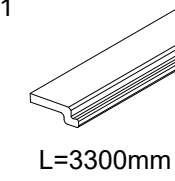
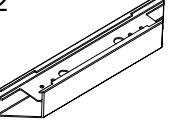
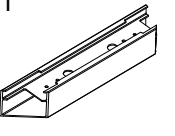
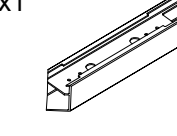
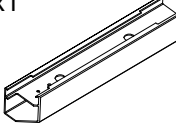
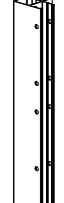
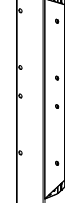



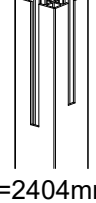
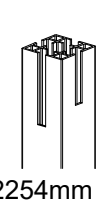
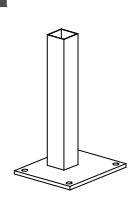
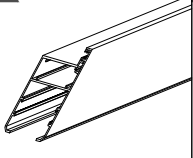
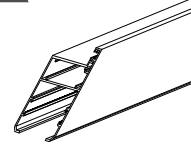
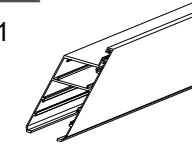
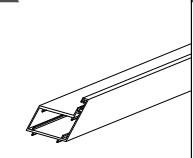
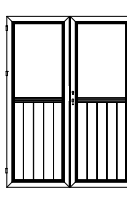
Das Fundament ist gemäß Fundamentplan zu erstellen. Für die Montage des WPC-Hauses ist ein ebenes, hartes und tragfähiges Fundament ohne Gefälle erforderlich. Bitte stellen Sie auch sicher, dass der Standort eine gute Belüftung und Entwässerung vorweist.



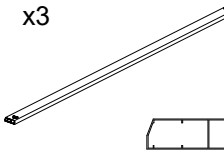
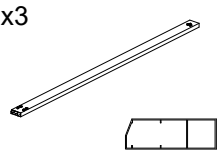
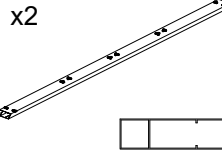
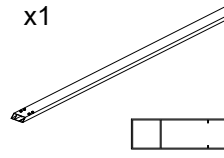
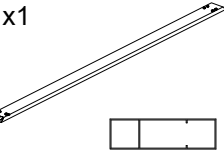
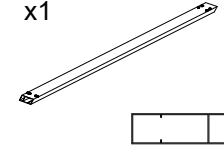
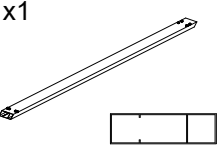
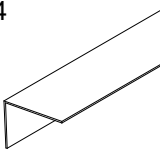

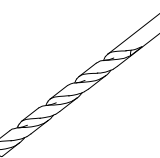
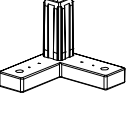
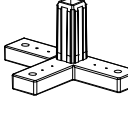
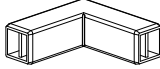
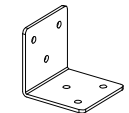
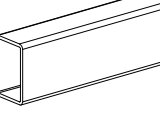
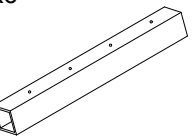
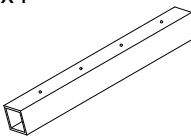
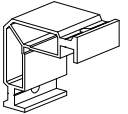


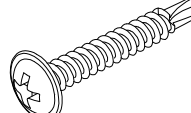
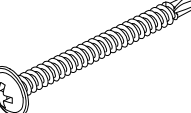
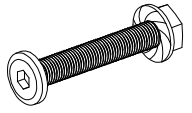

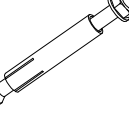

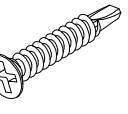
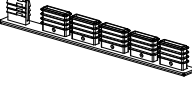
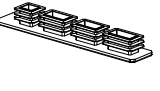
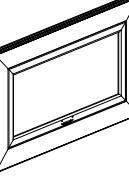
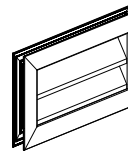
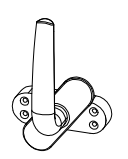
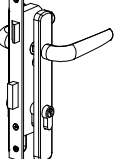
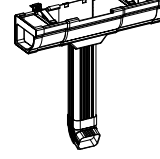
Bei jeder Art von Bauprojekt ist es notwendig, eine geeignete Sicherheitsausrüstung zu tragen, um jedwedes Verletzungsrisiko zu vermeiden. Wir empfehlen, aber nicht ausschließlich, die folgende Ausrüstung bei der Handhabung, beim Schneiden und bei der Montage: Handschuhe, Augenschutz, Atemschutzmaske, lange Ärmel und Hosen.

<p>Elektrische Schlagbohrmaschine</p> 	<p>Gehrungssäge</p> 	<p>Akkuschrauber</p> 
<p>Klebeband & Hammer</p> 	<p>Wasserwaage</p> 	<p>Winkelmaß</p> 
<p>Sicherheitshelm & Schutzbrille</p> 	<p>Arbeitskleidung, Handschuhe & Sicherheitsschuhe</p> 	<p>Leiter</p> 

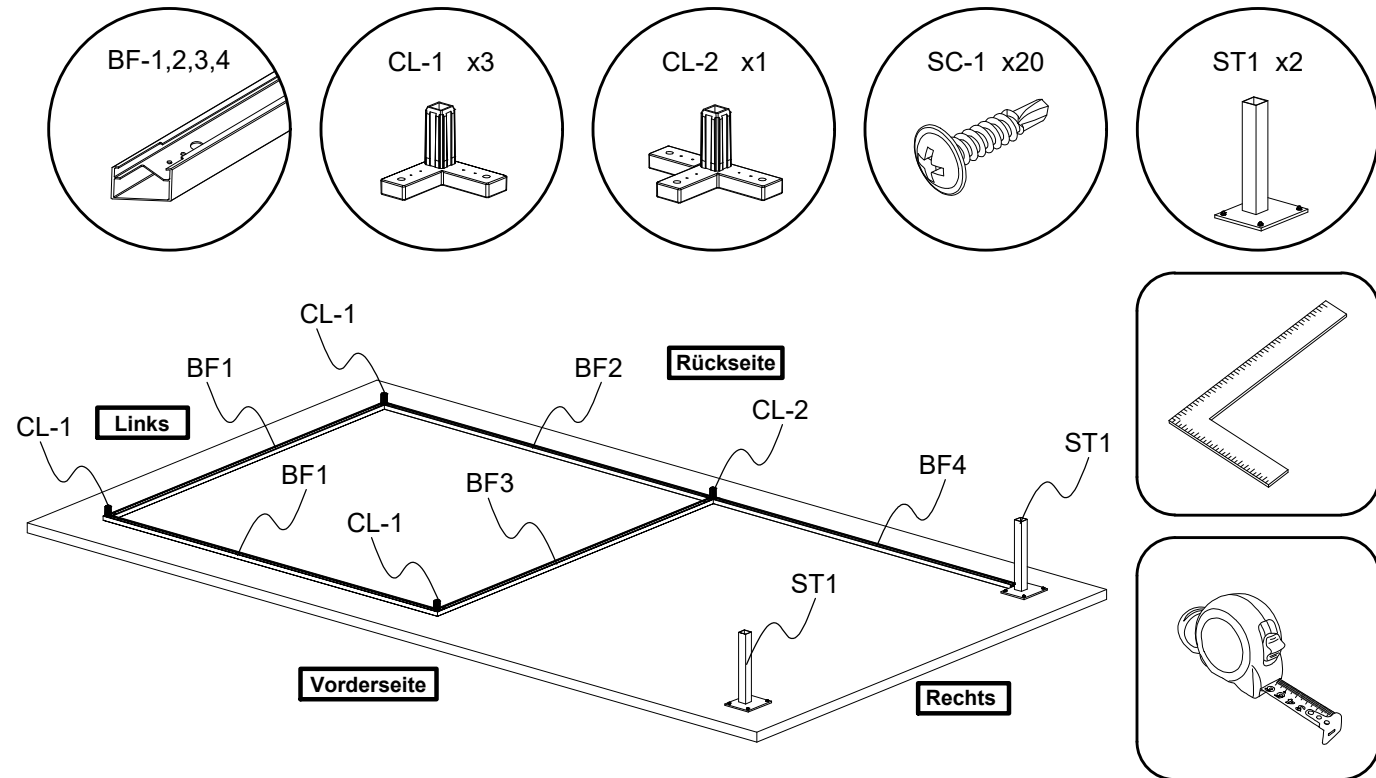
Stückliste:

WP1 x42 + Ersatzteile 1  L=2800mm	WP2 x2  L=2723mm	WP3 x14  L=2560mm	WP4 x6  L=985mm	WP5 x26  L=685mm
WP6 x2  L=2800mm	WP7 x1  L=3006mm	WP8 x2  L=2800mm	WP9 x2  L=350mm	WP10 x1  L=1460mm
AP1 x1  L=2723mm	AP2 x1  L=3006mm	TP1 x1  L=3300mm	TP2 x29 + Ersatzteile 1  L=3300mm	TP3 x1  L=3300mm
BF1 x2  L=2885mm	BF2 x1  L=2862.5mm	BF3 x1  L=2862.5mm	BF4 x1  L=2585mm	
MF1 x1 	MF2 x1 	MF3 x1 	MF4 x1 	MF5 x1 
PO1 x1  L=2404mm	PO2 x1  L=2254mm	ST1 x2 		
DF1 x1  L=1965mm	DF2 x1  L=1965mm	DF3 x1  L=1500mm	DF4 x1  L=1500mm	DP-1 x1 

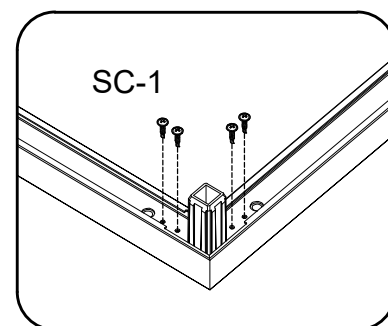
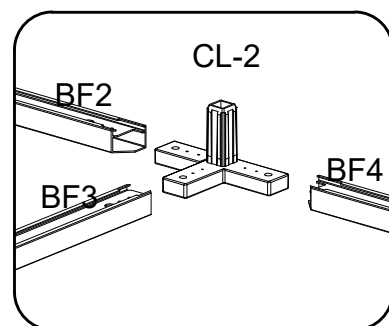
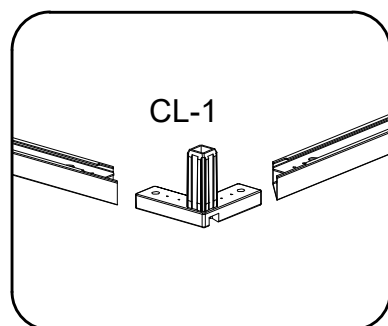
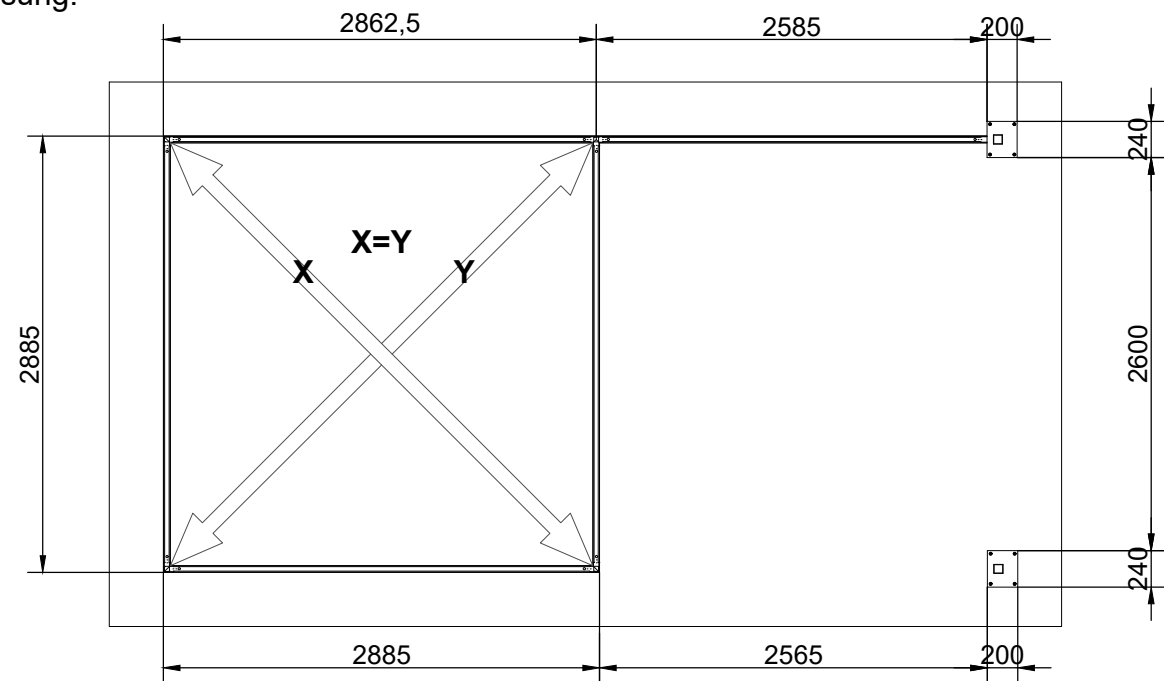
Stückliste:

TF1 x3  L=3300mm	TF2 x3  L=2620mm	TF3 x2  L=3280mm	TF4 x1  L=3300mm	TF5 x1  L=3300mm
TF6 x1  L=2740mm	TF7 x1  L=2740mm	TF8 x4 	Drill 1 x1  Ø2.8	Drill 2 x1  Ø7
CL-1 x3 	CL-2 x1 	CL-3 x8 	CL-4 x30 + spare 4 	CL-5 x2  L=780mm
CL-6 x6  L=200mm	CL-7 x4  L=300mm	CL-8 x4 	CL-9 x4 + spare 2 	
SC-1 x536 + Ersatzteile 164  M4.2x20mm	SC-2 x24 + Ersatzteile 6  M4.2x30mm	SC-3 x7 + Ersatzteile 3  M4.8x60mm	SC-4 x32 + Ersatzteile 4  M6x40mm	SC-5 x10 + Ersatzteile 2  Ø8x80mm
SC-6 x8 + Ersatzteile 1  Ø14x120mm	SC-7 x8 + Ersatzteile 2  M6	SC-9 x4 + Ersatzteile 2  M4.2x25mm	Weitere Ersatzteile x5 	Weitere Ersatzteile x3 
WD1 x1 	WD2 x2 	SU-3 x1 	SU-4 x1  8530	DC-6 x1  L=6000mm

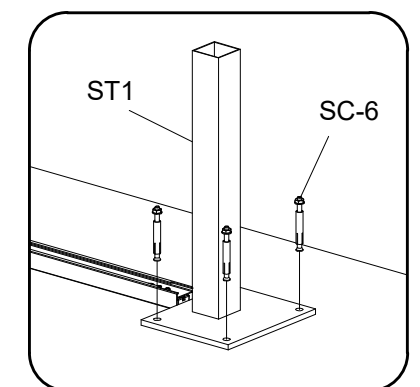
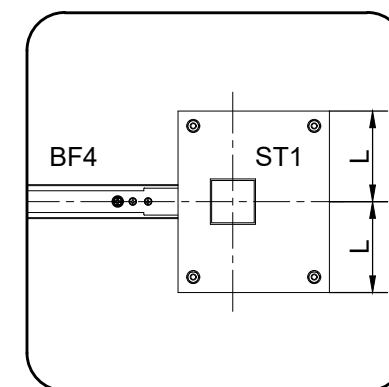
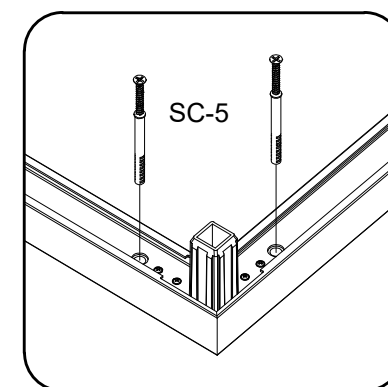
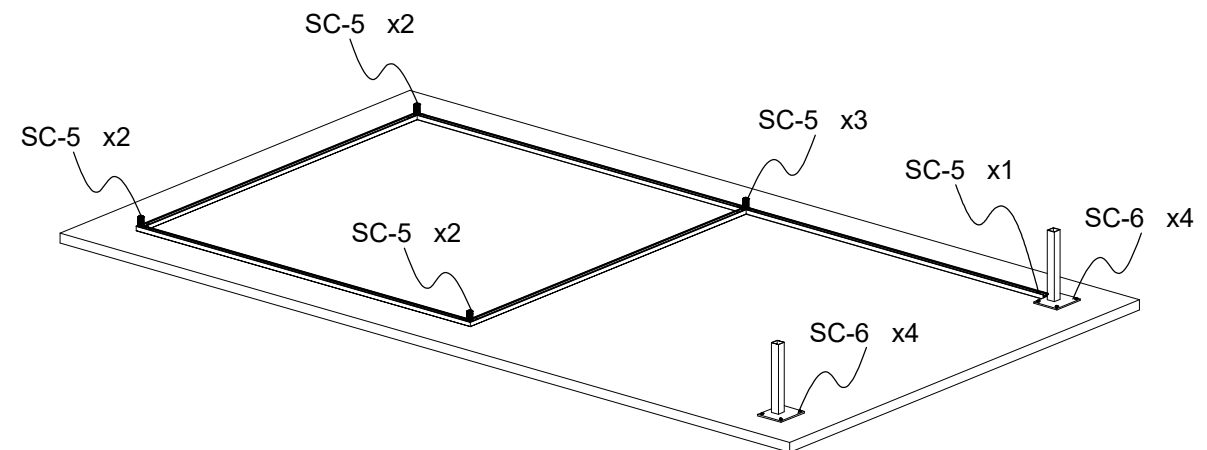
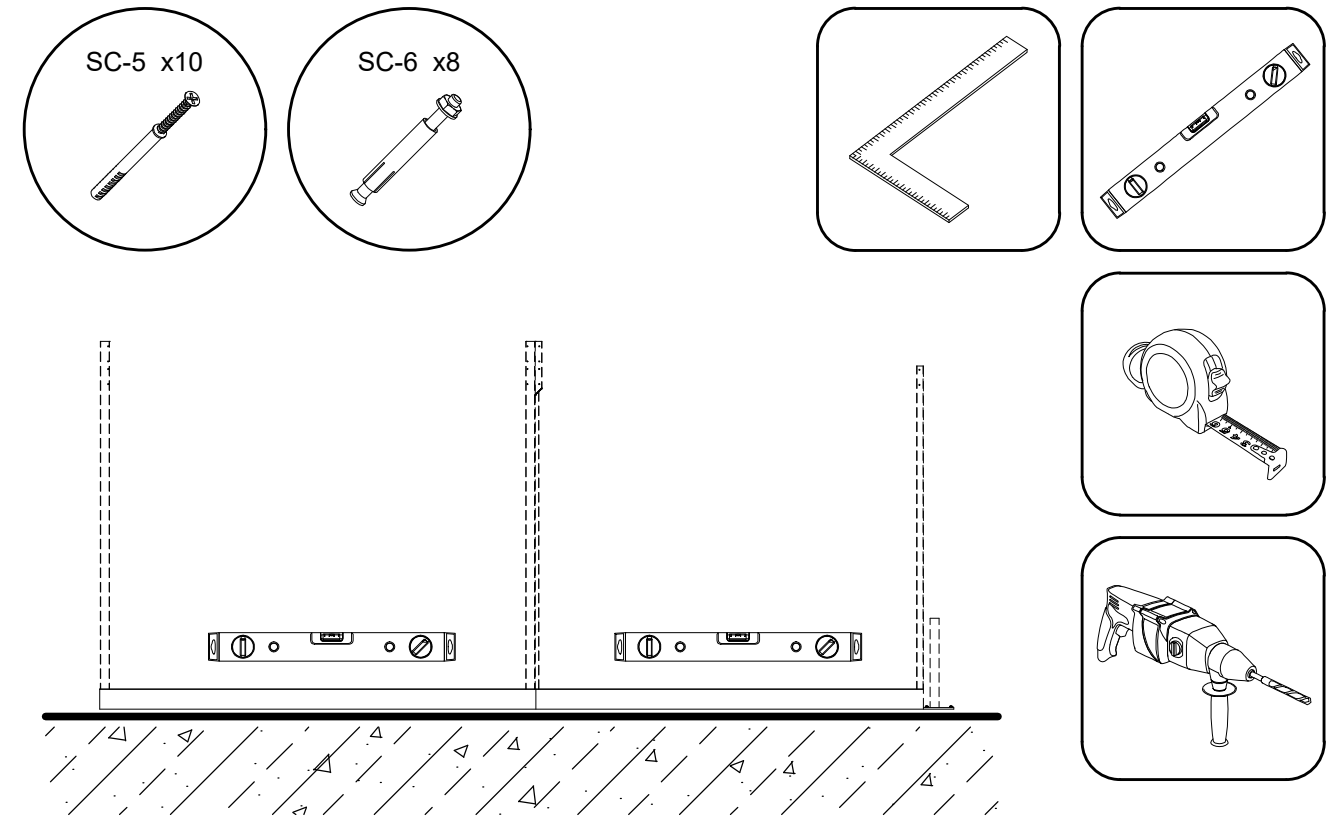
Schritt 1 :



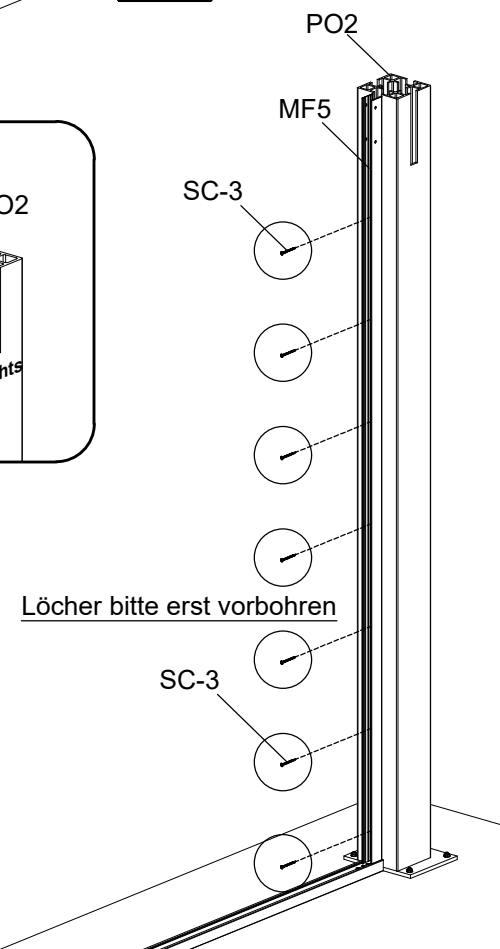
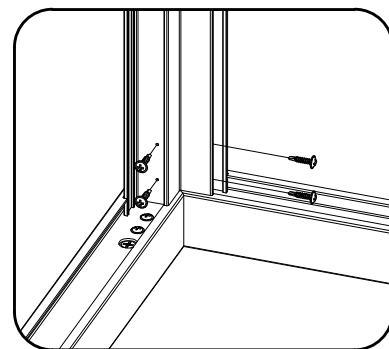
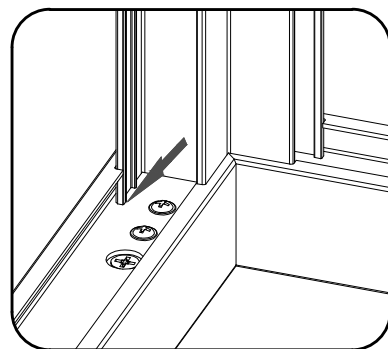
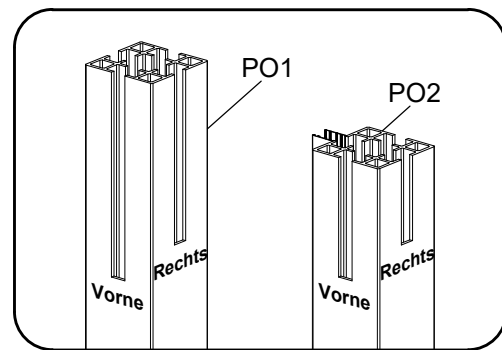
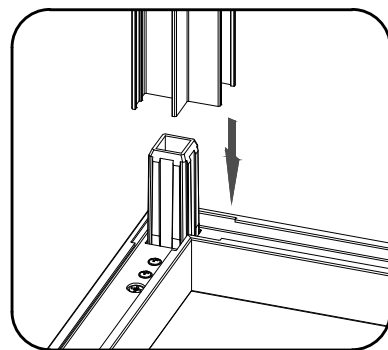
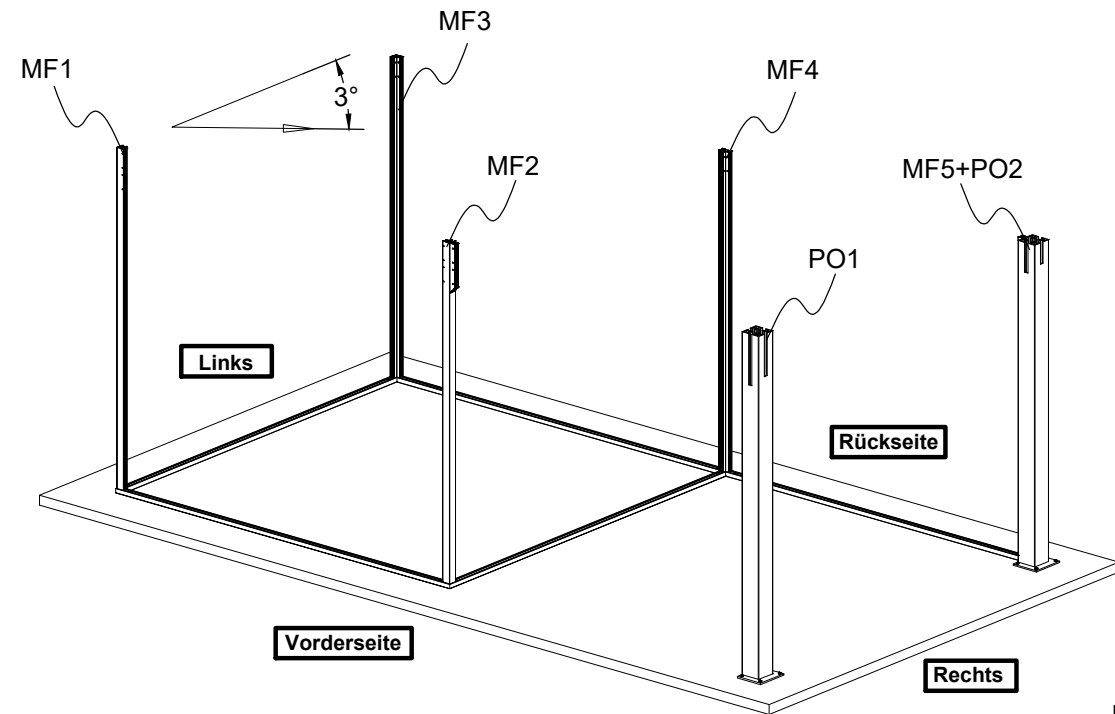
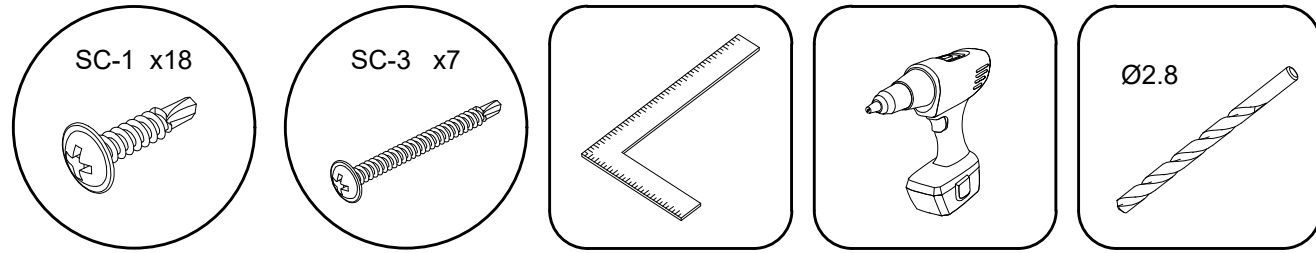
Abmessung:



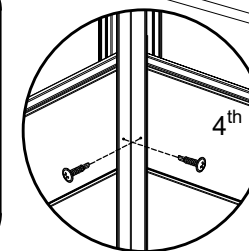
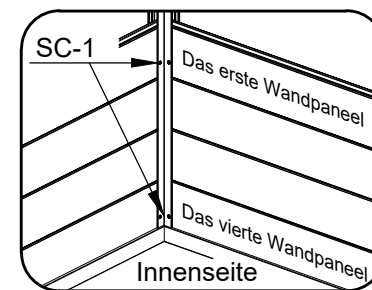
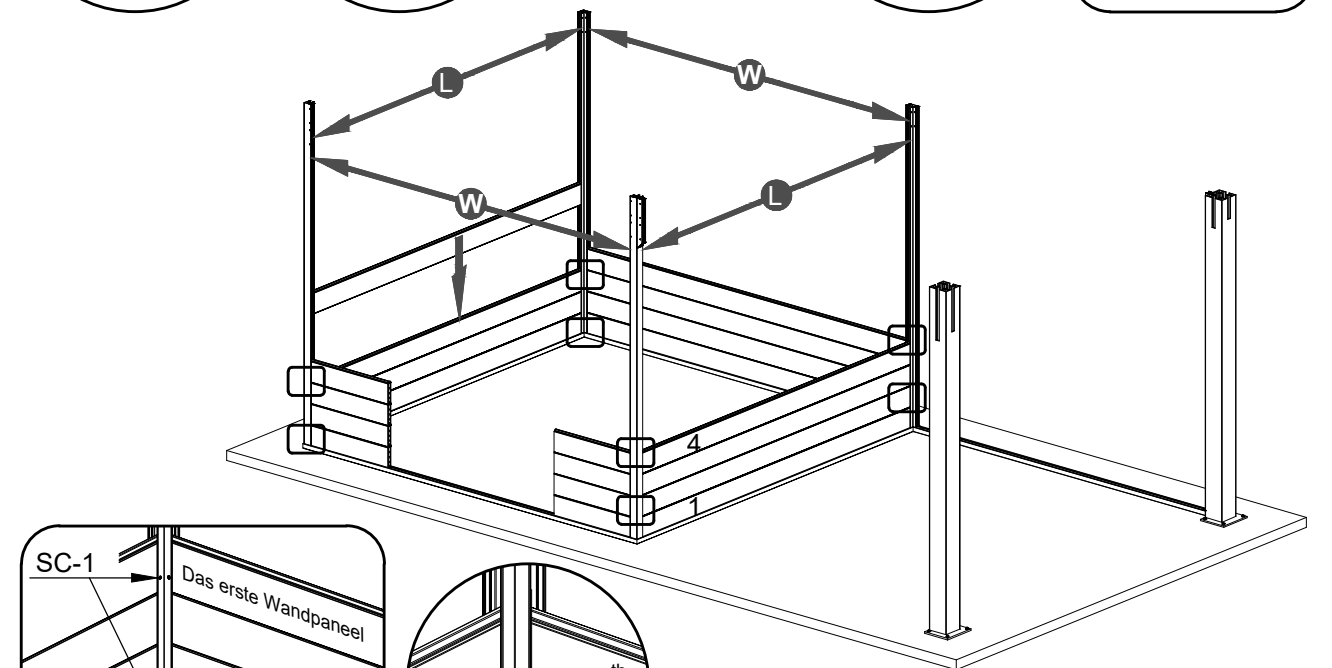
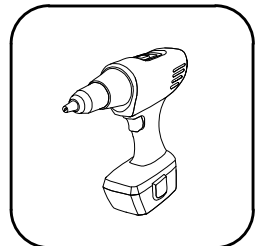
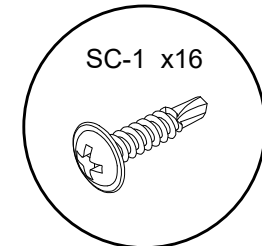
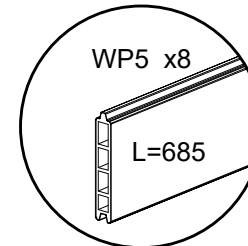
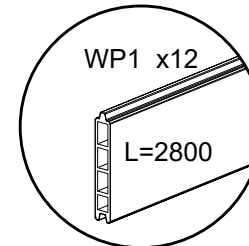
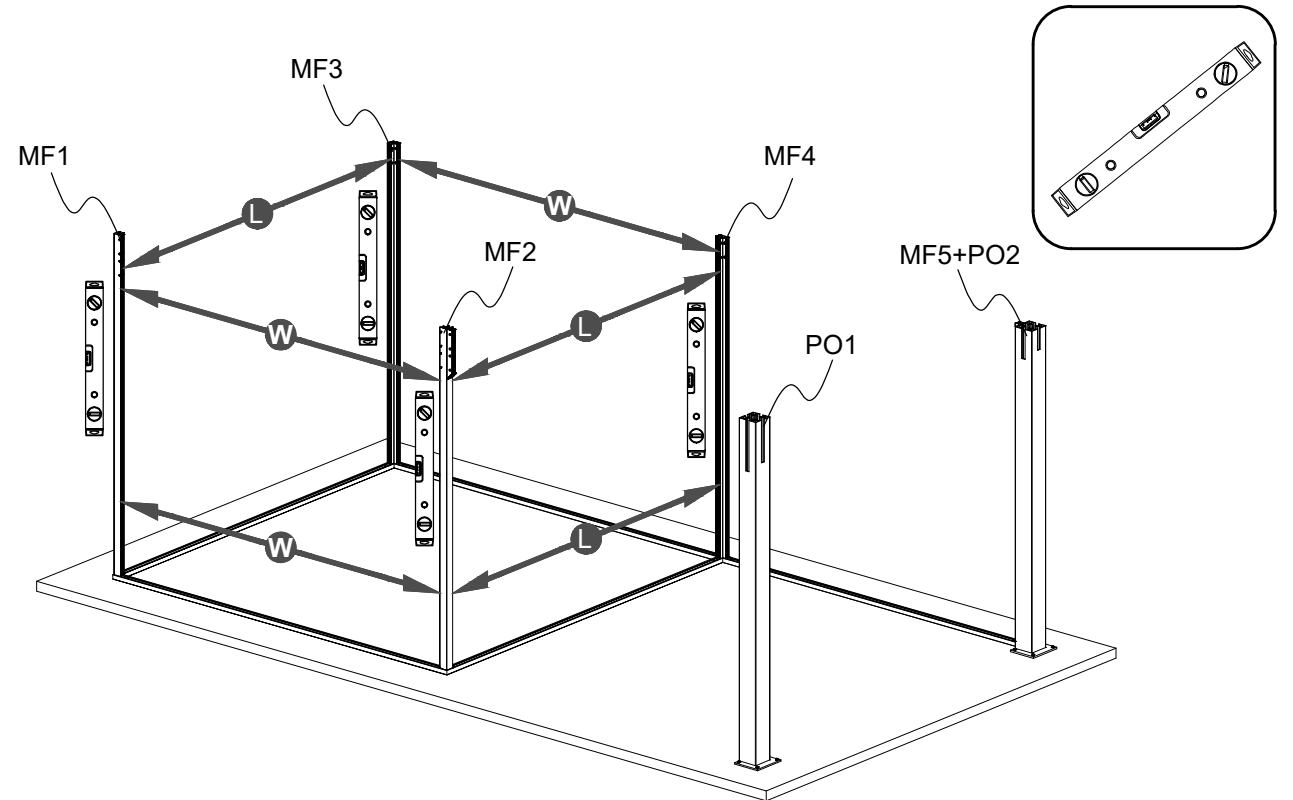
Schritt 2: Dehnschrauben



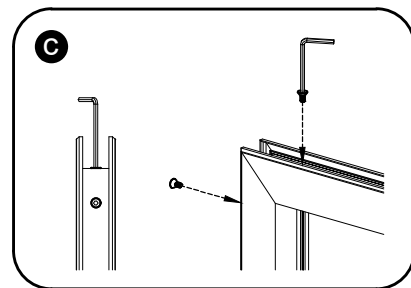
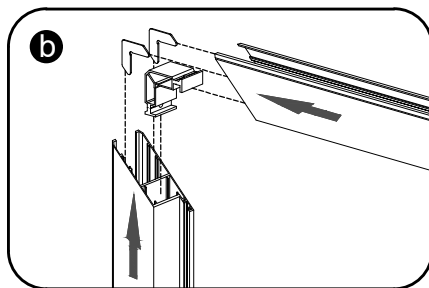
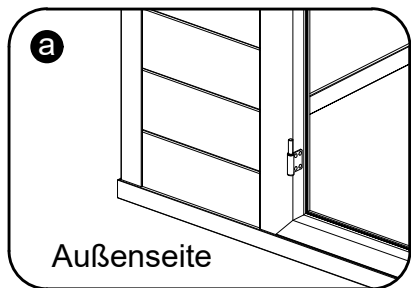
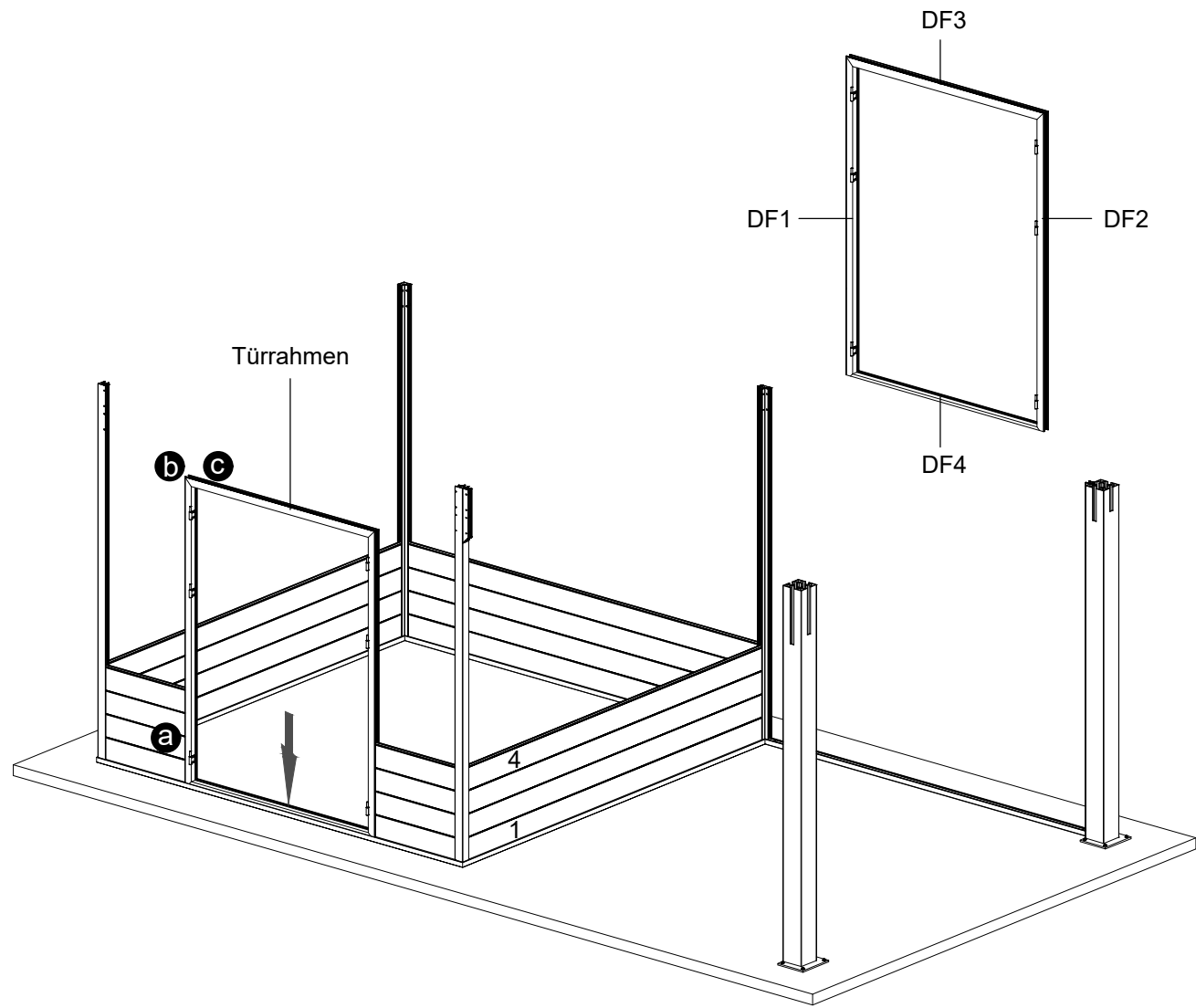
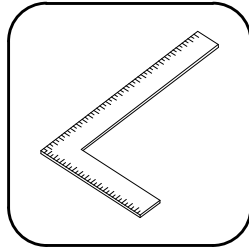
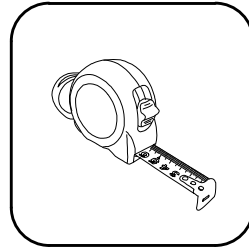
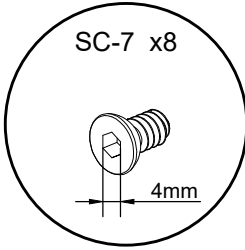
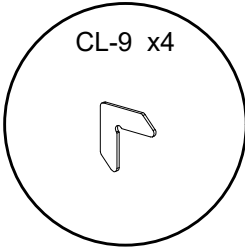
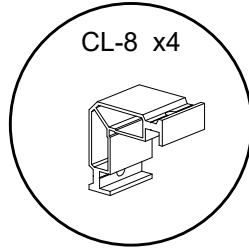
Schritt 3 :



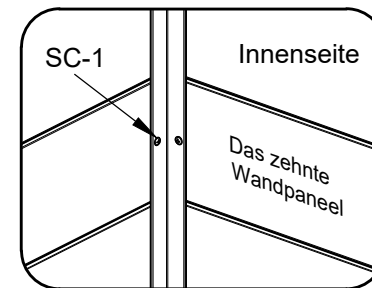
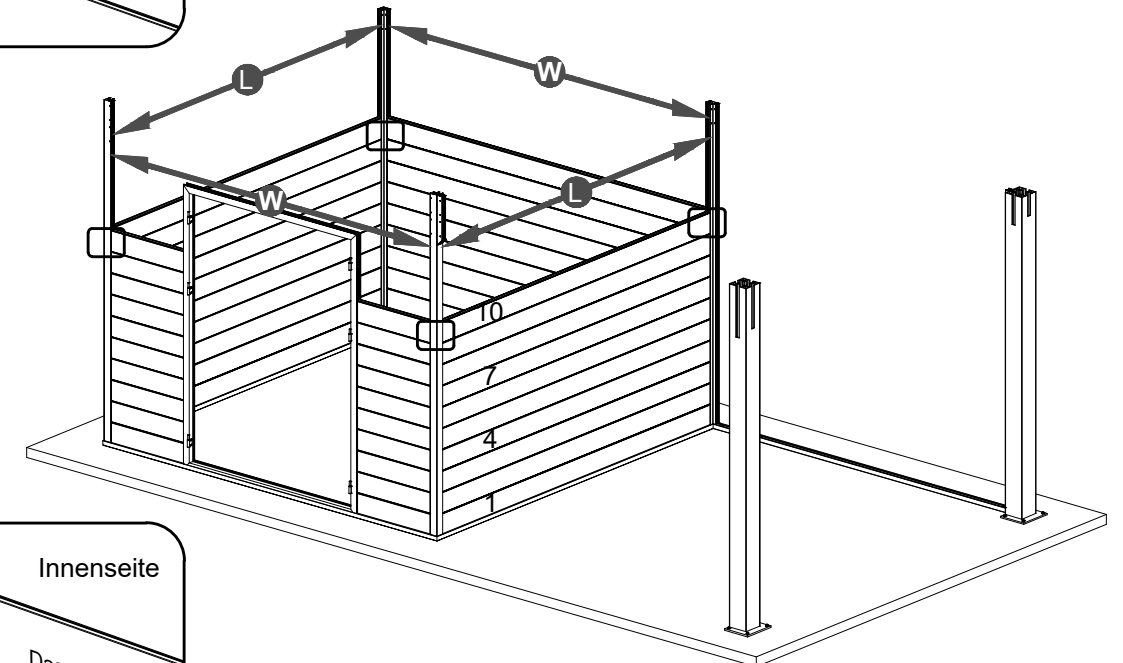
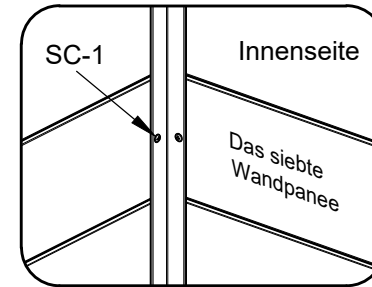
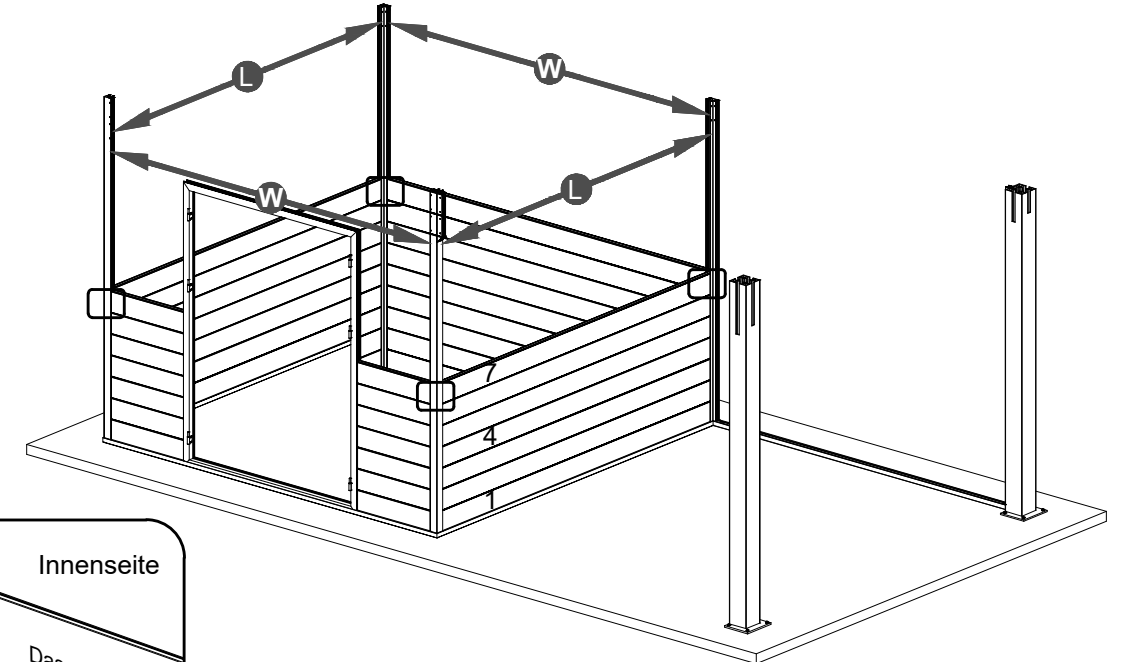
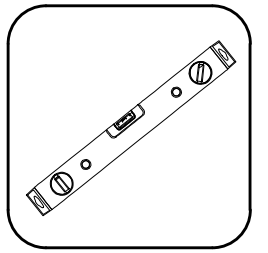
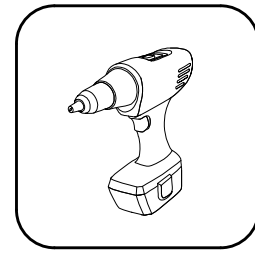
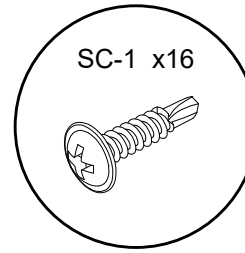
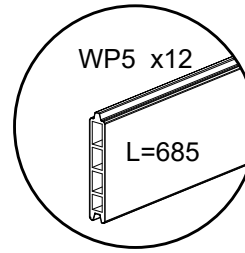
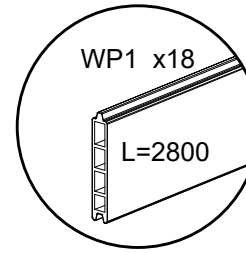
Schritt 4 :



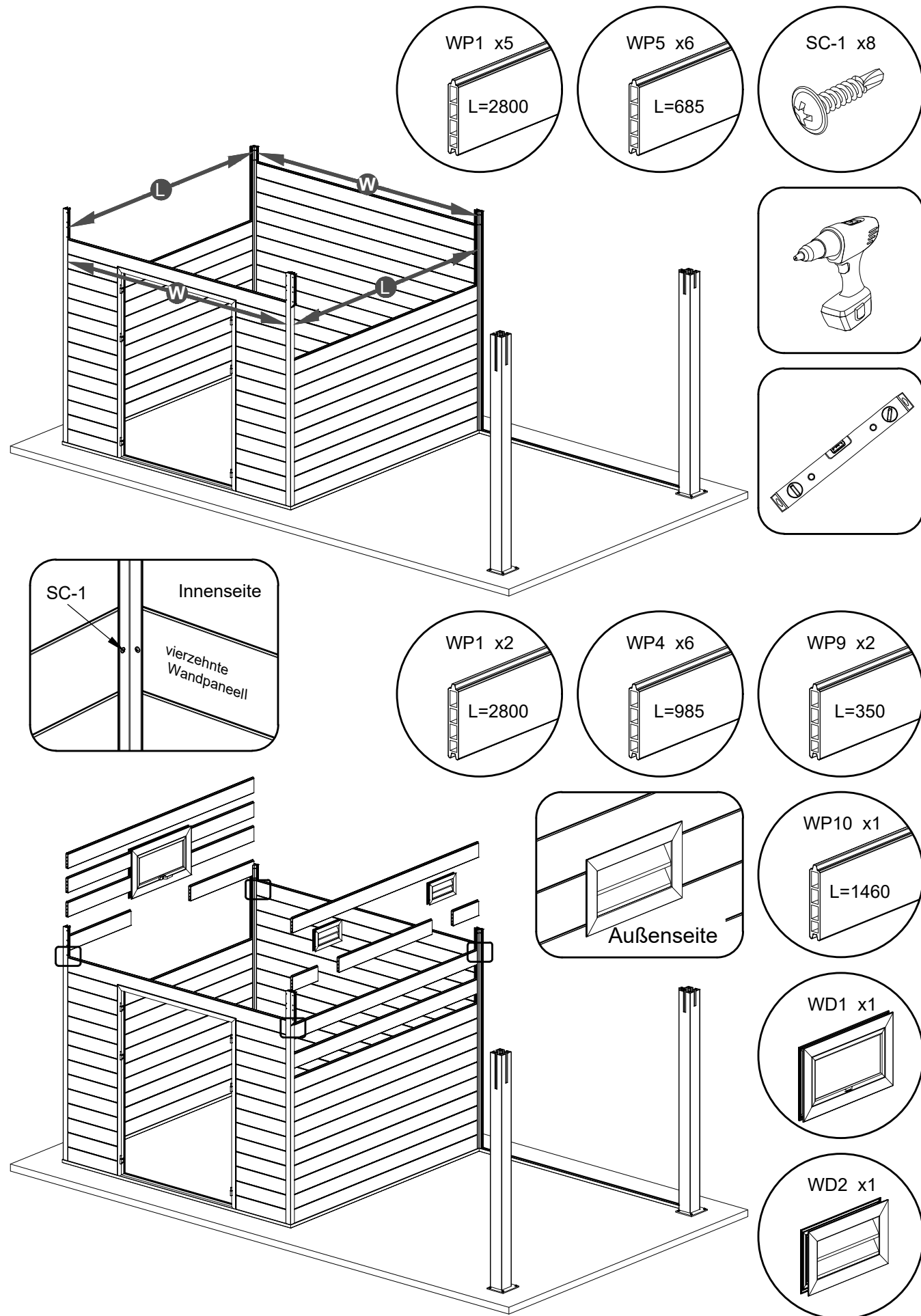
Schritt 5 :



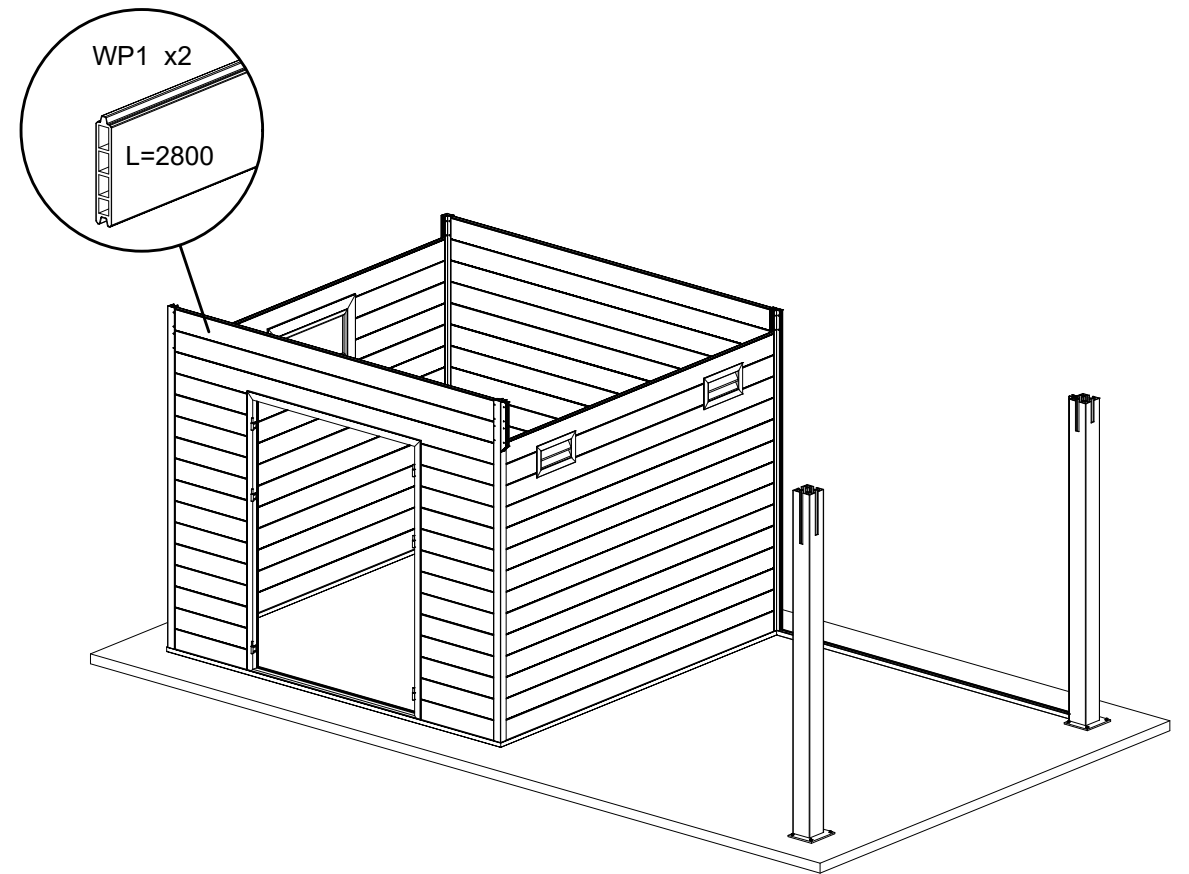
Schritt 6 :



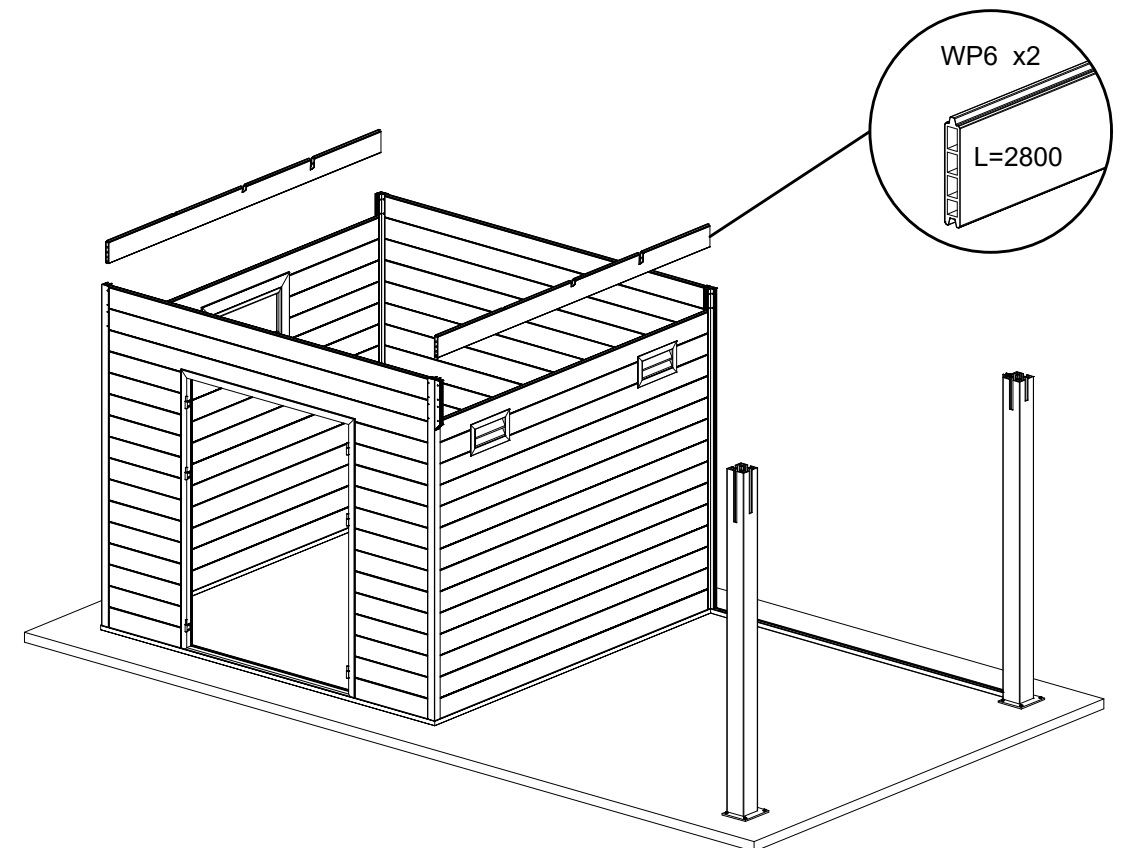
Schritt 7 :



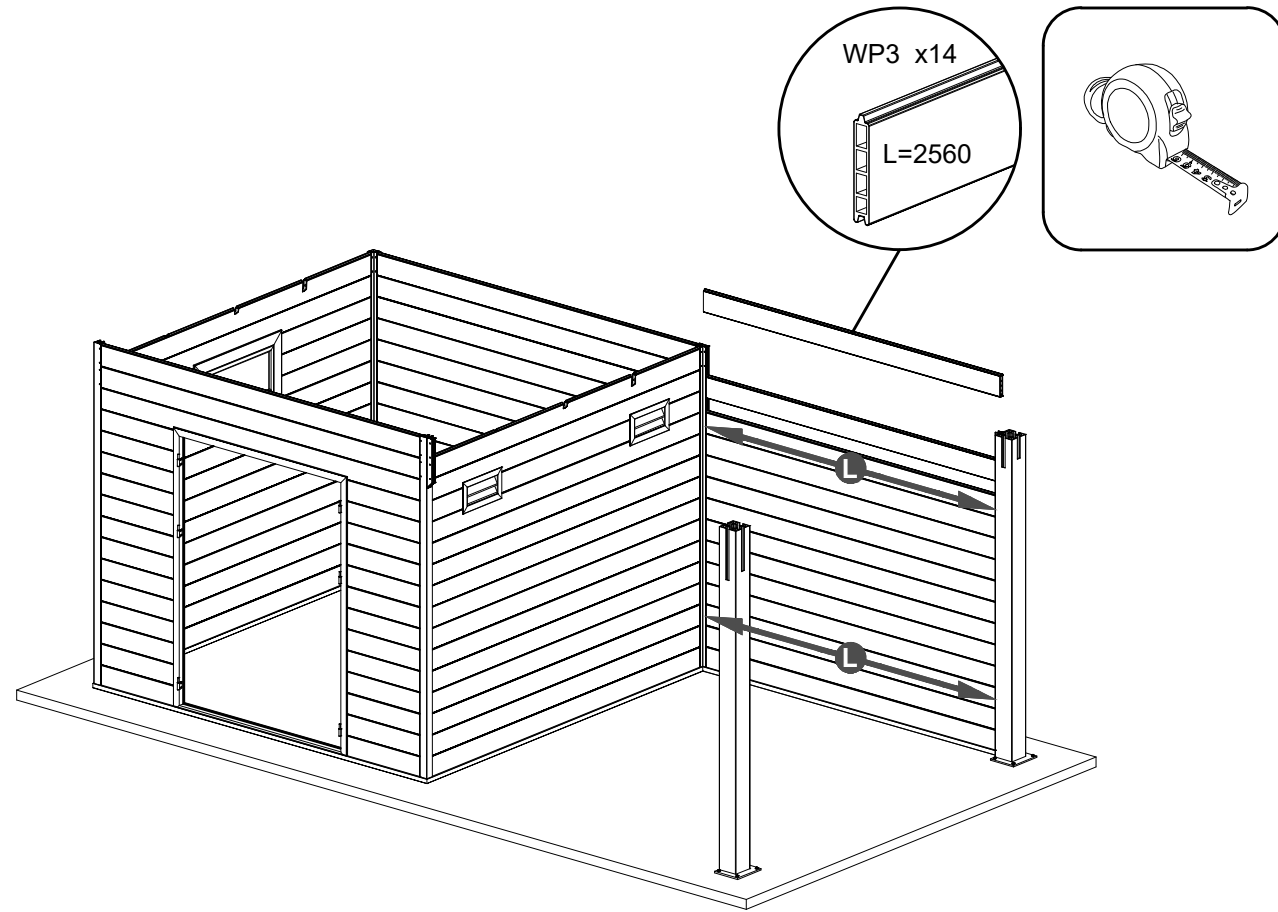
Schritt 8 :



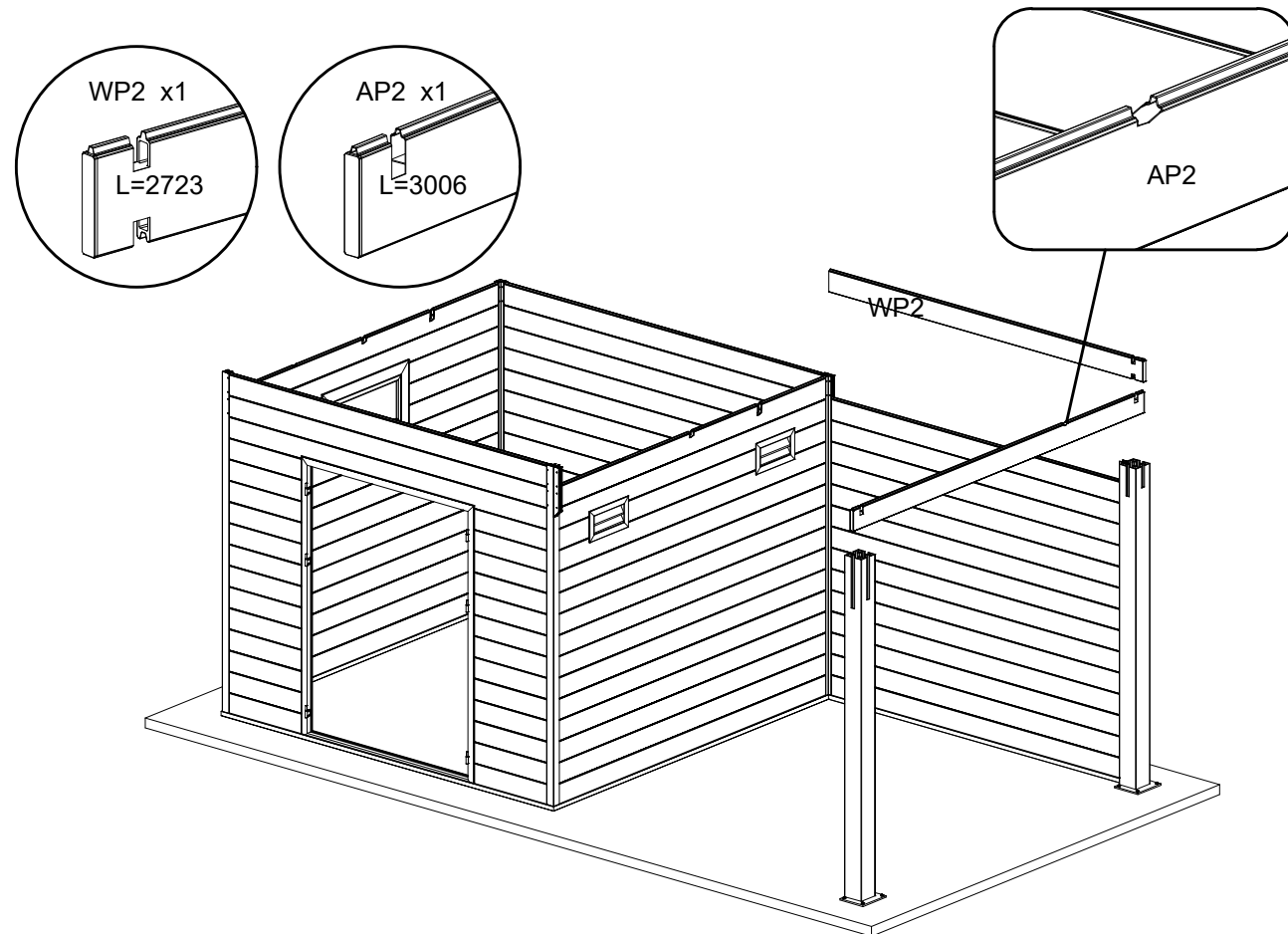
Schritt 9 :



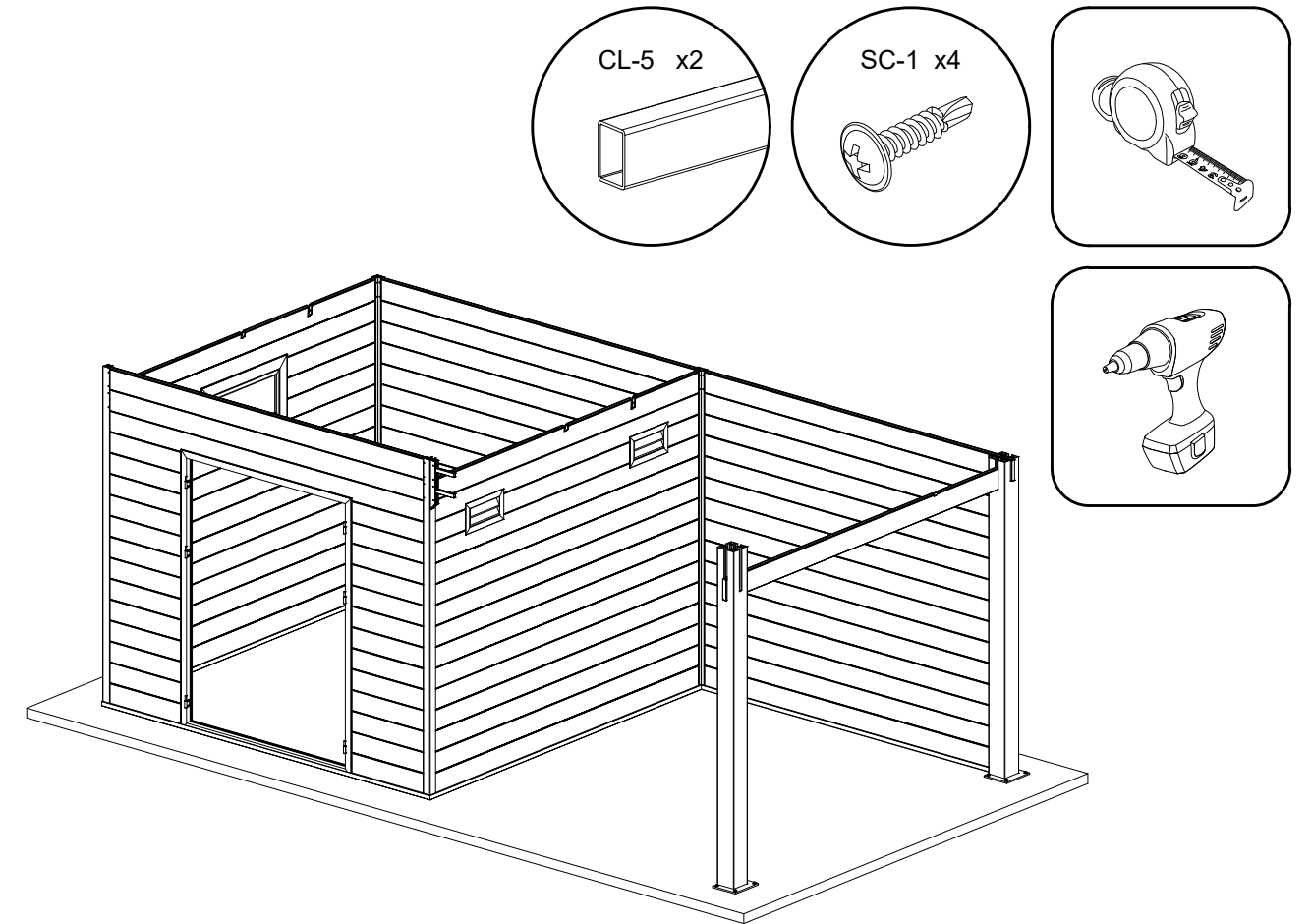
Schritt 10 :



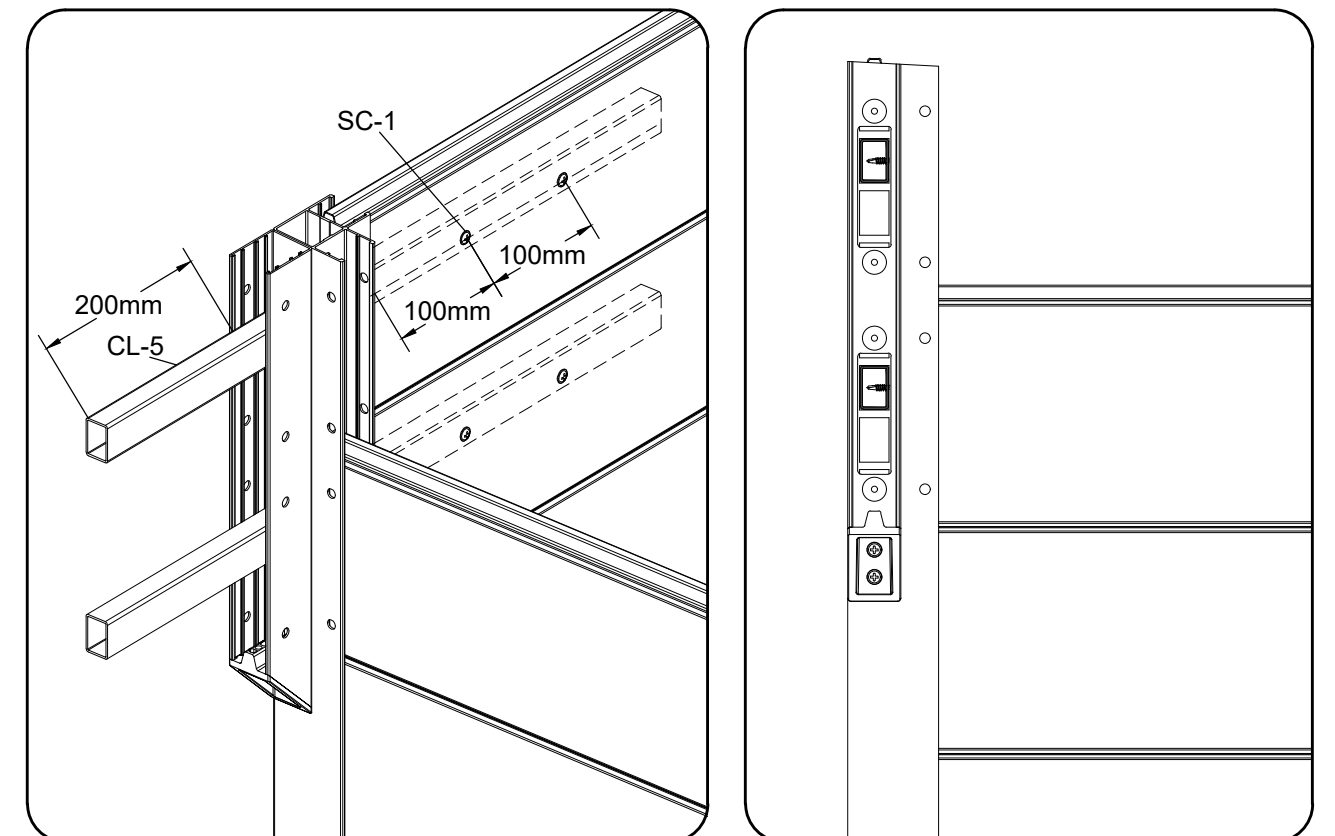
Schritt 11 :



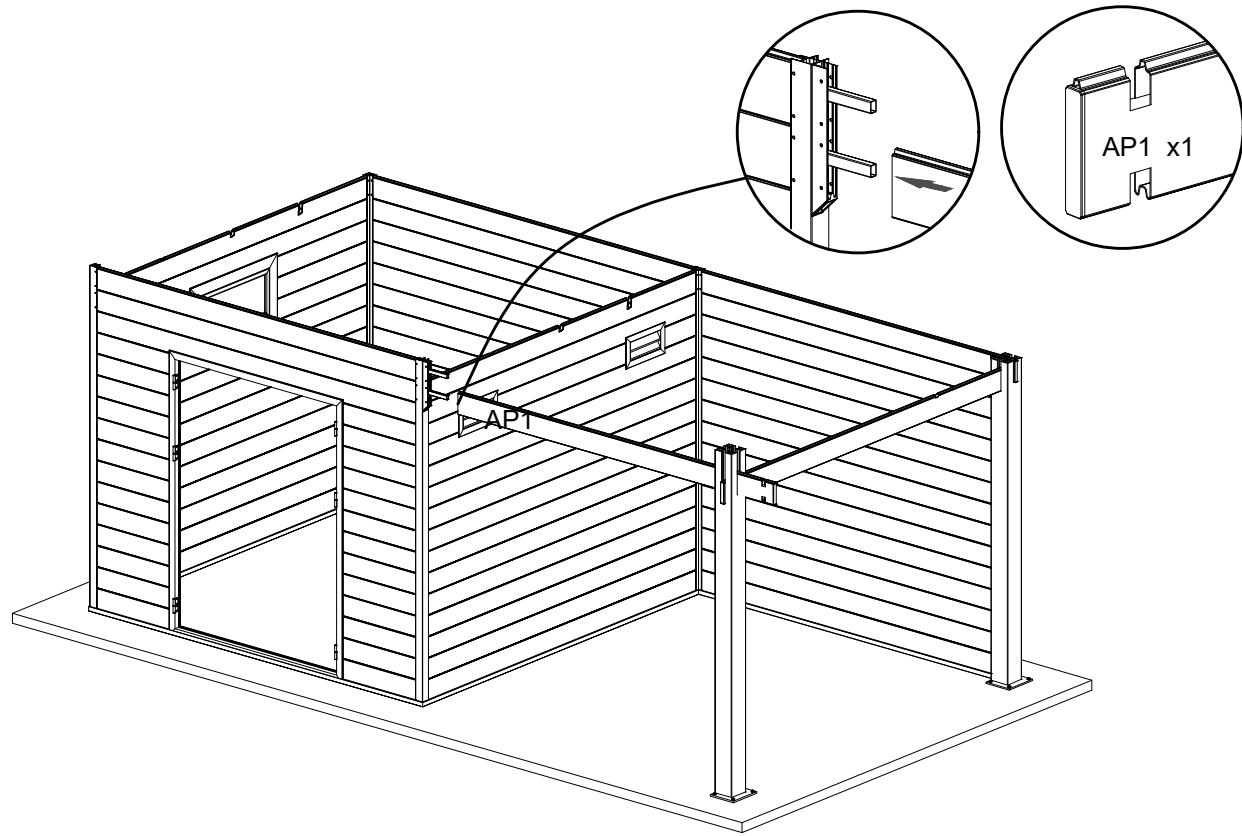
Schritt 12 :



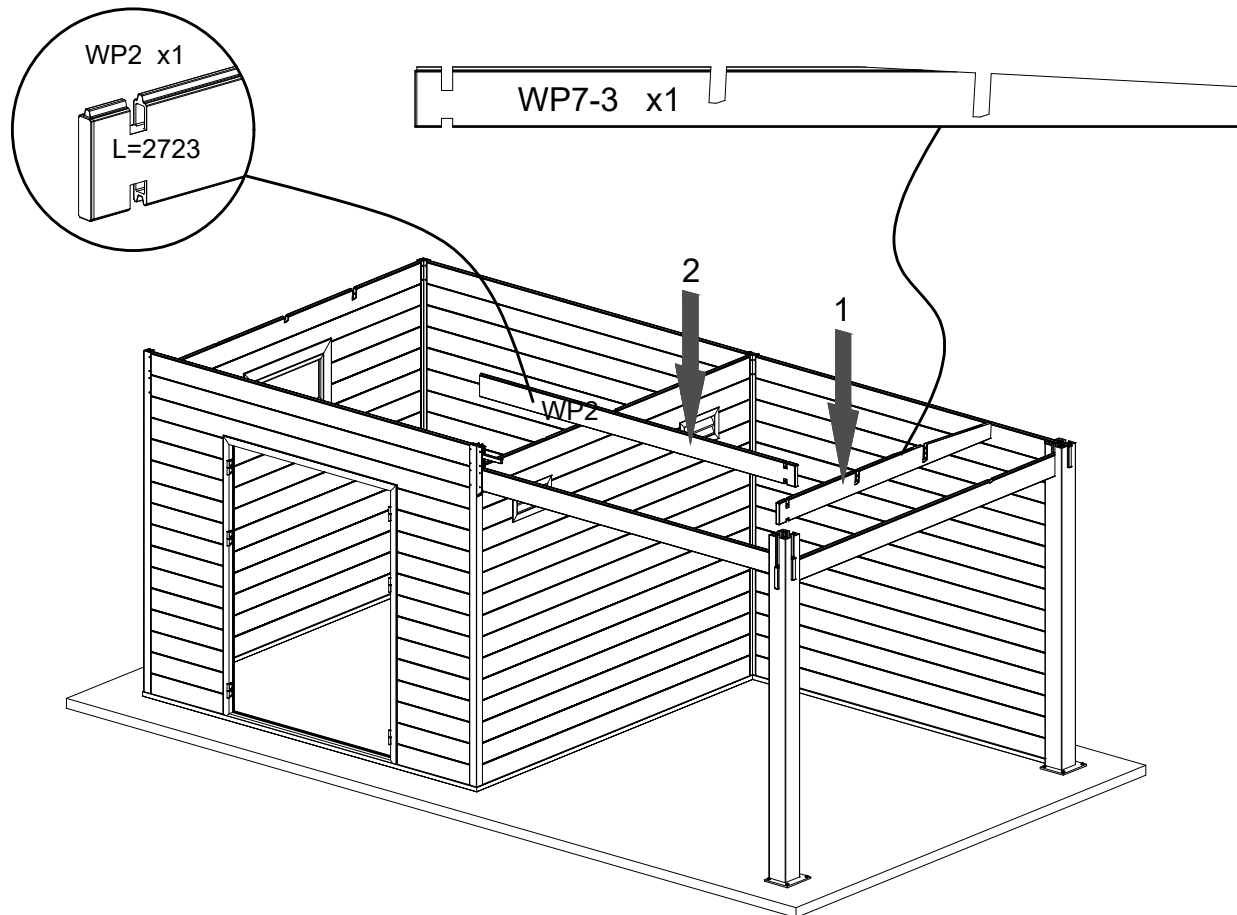
Detail:



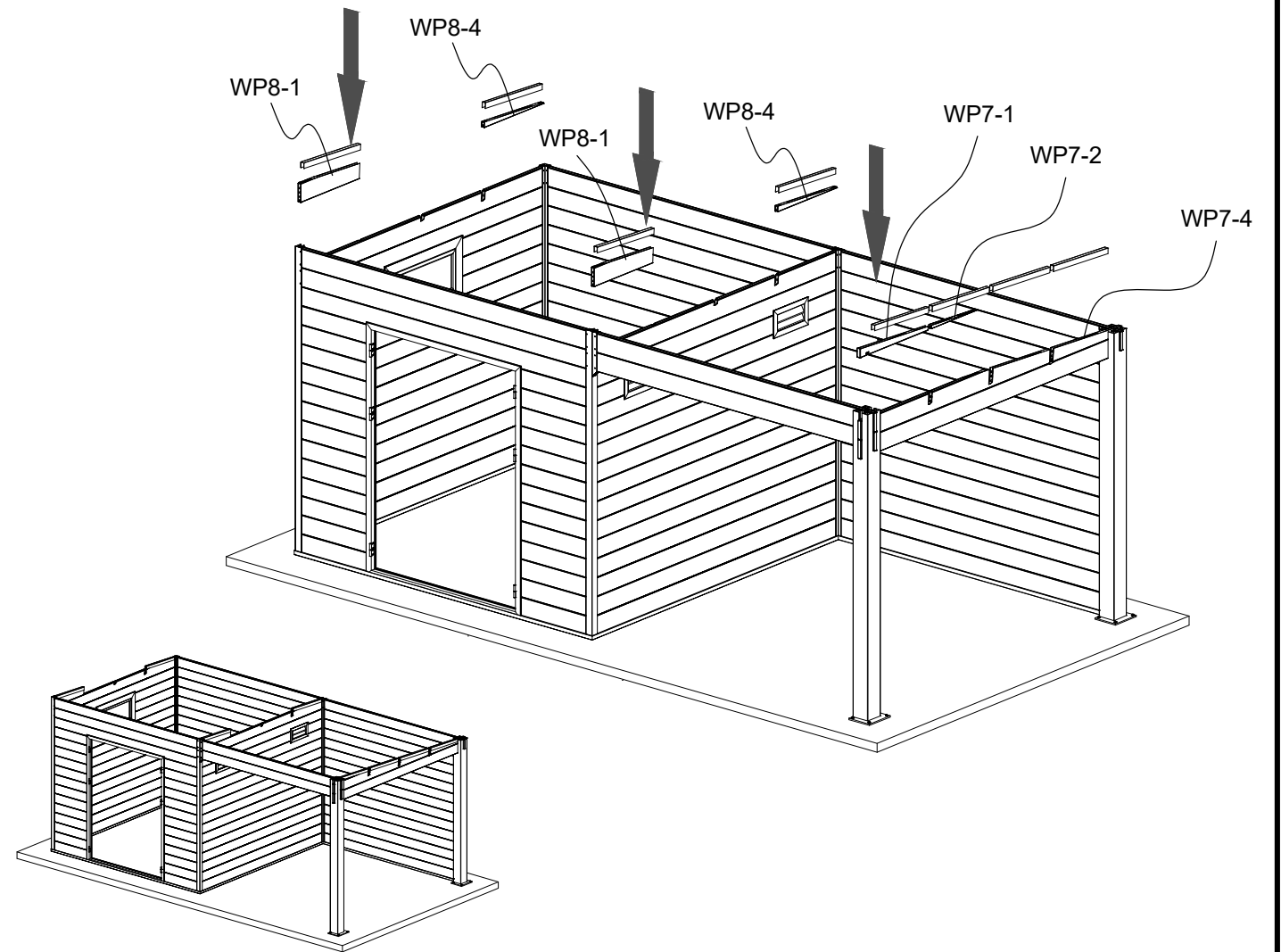
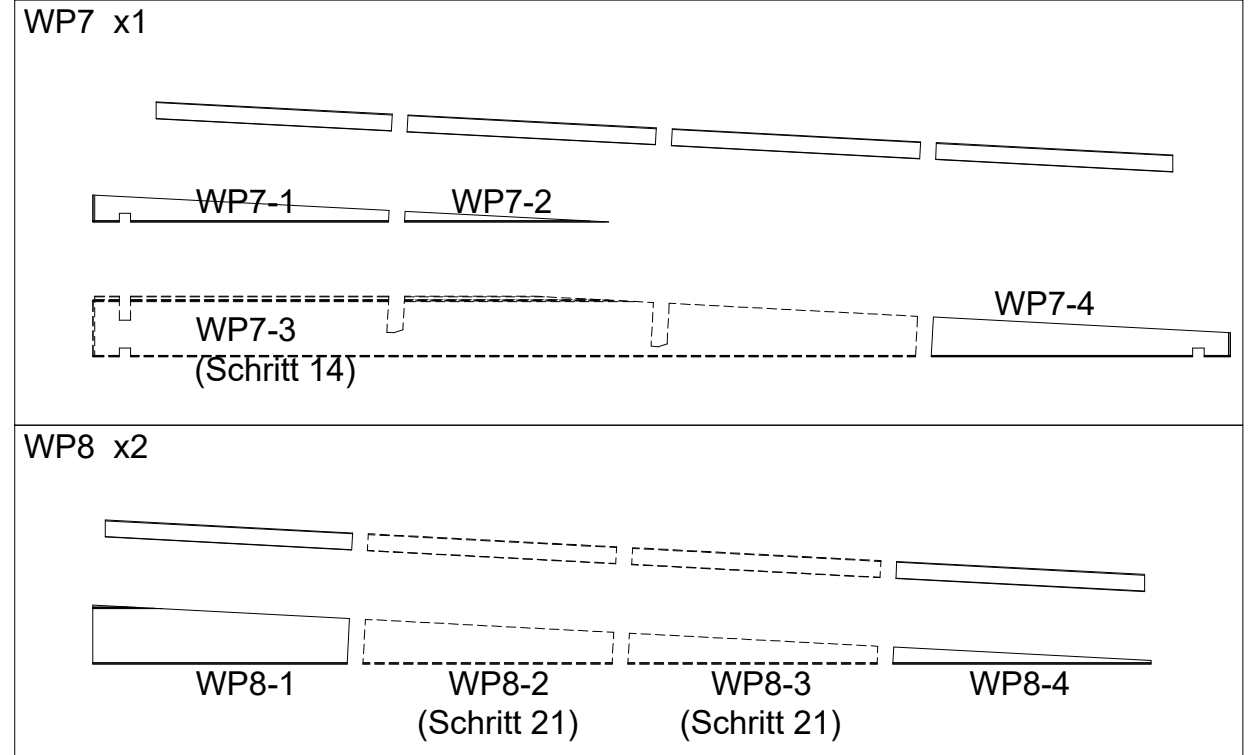
Schritt 13 :



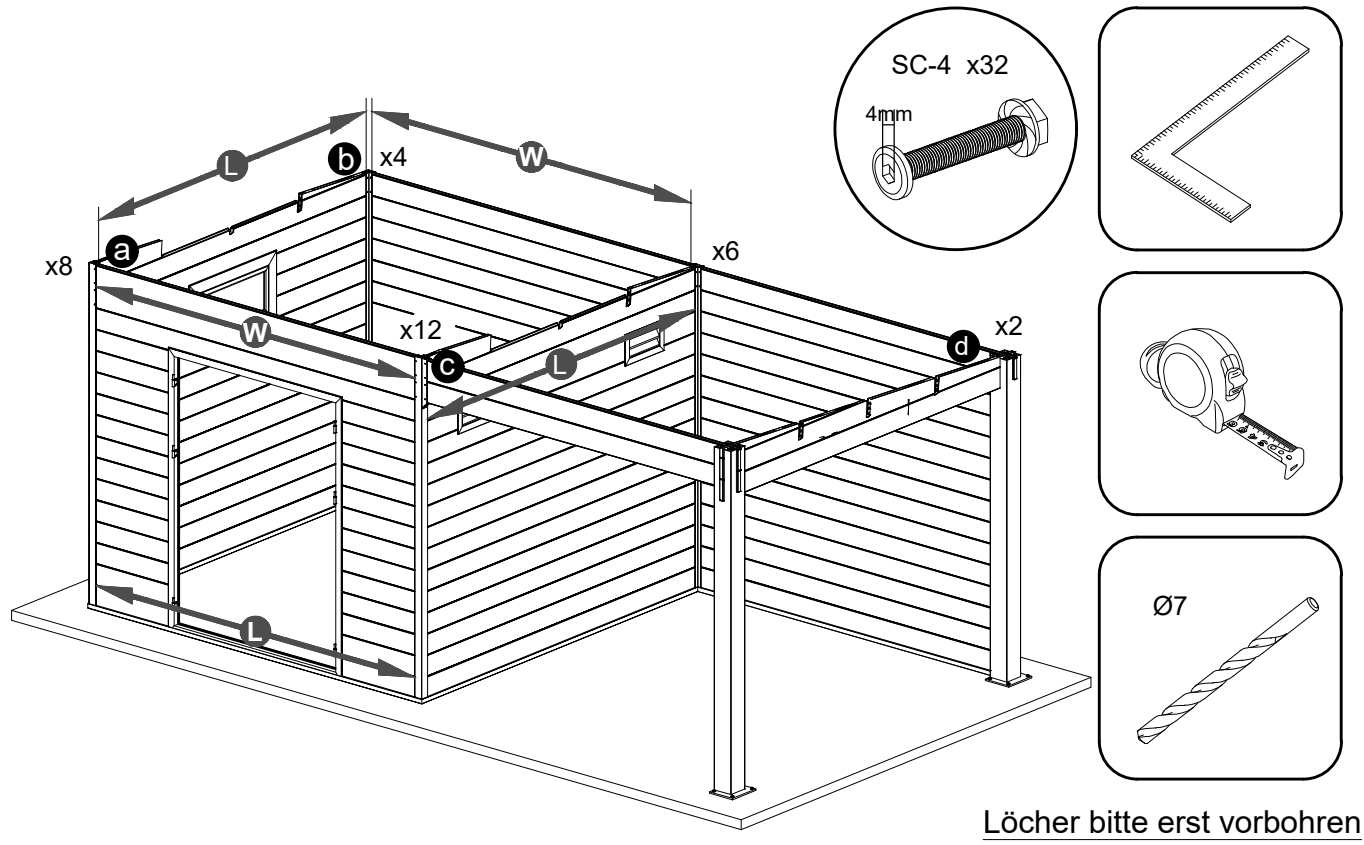
Schritt 14 :



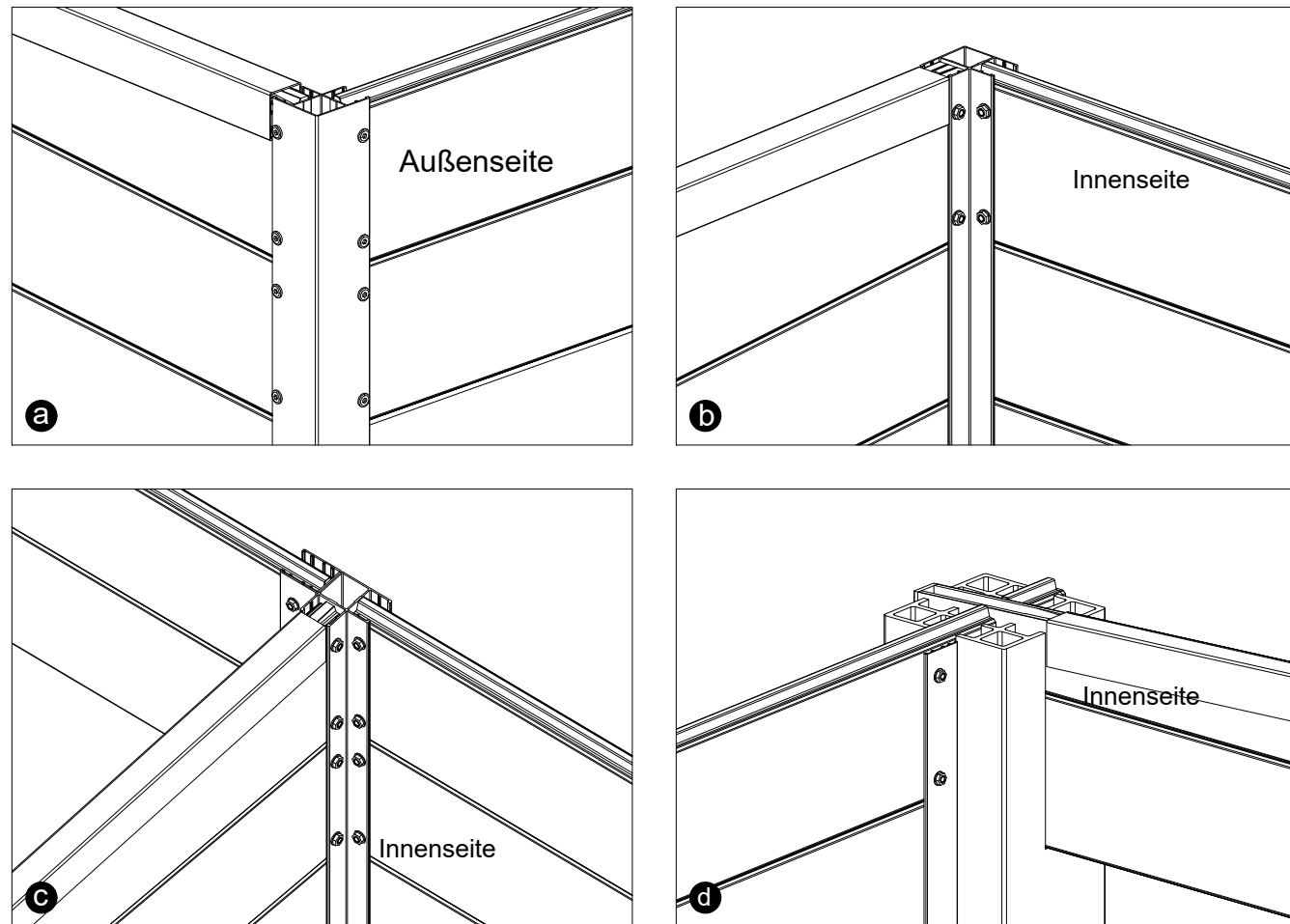
Schritt 15 :



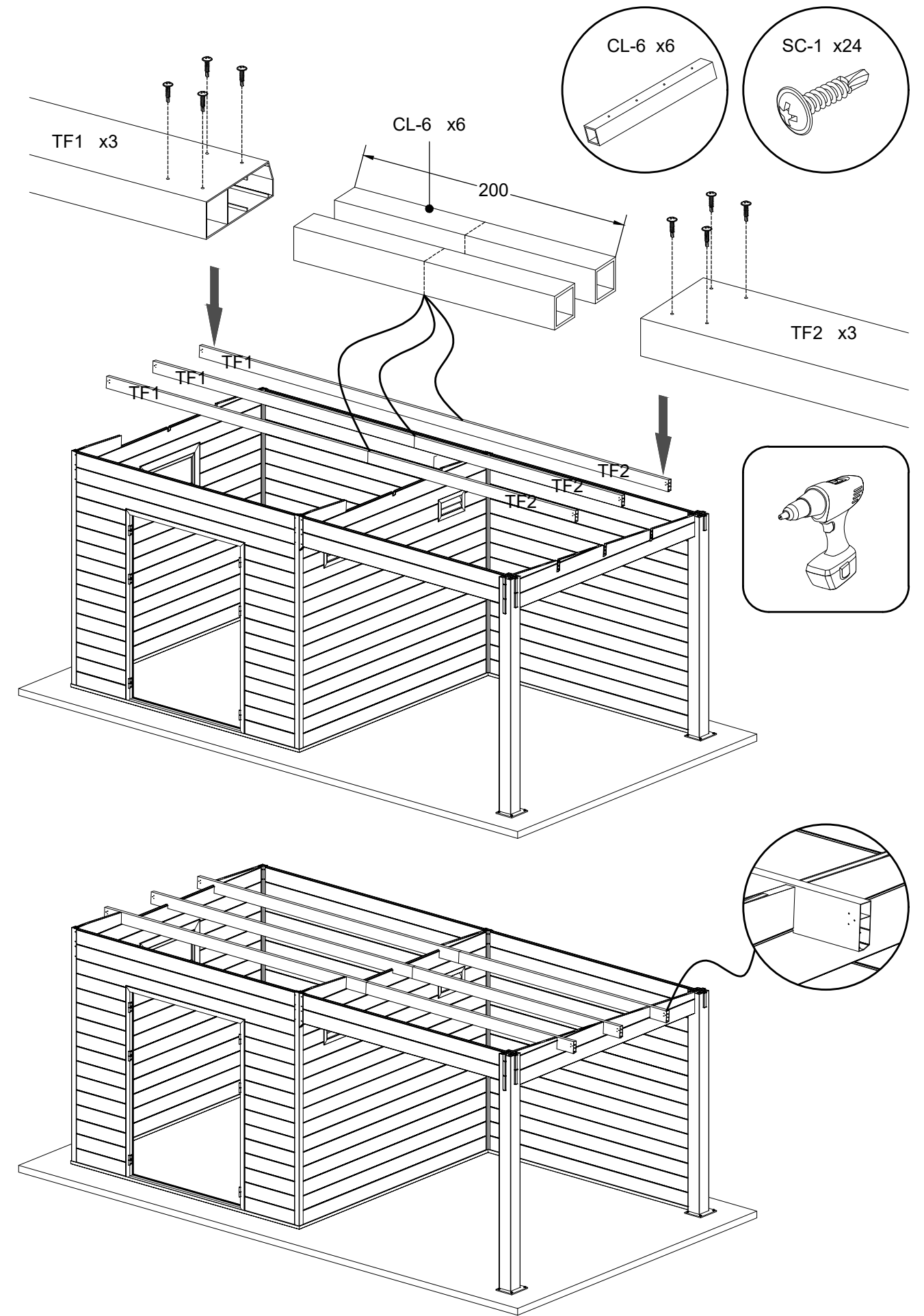
Schritt 16 :



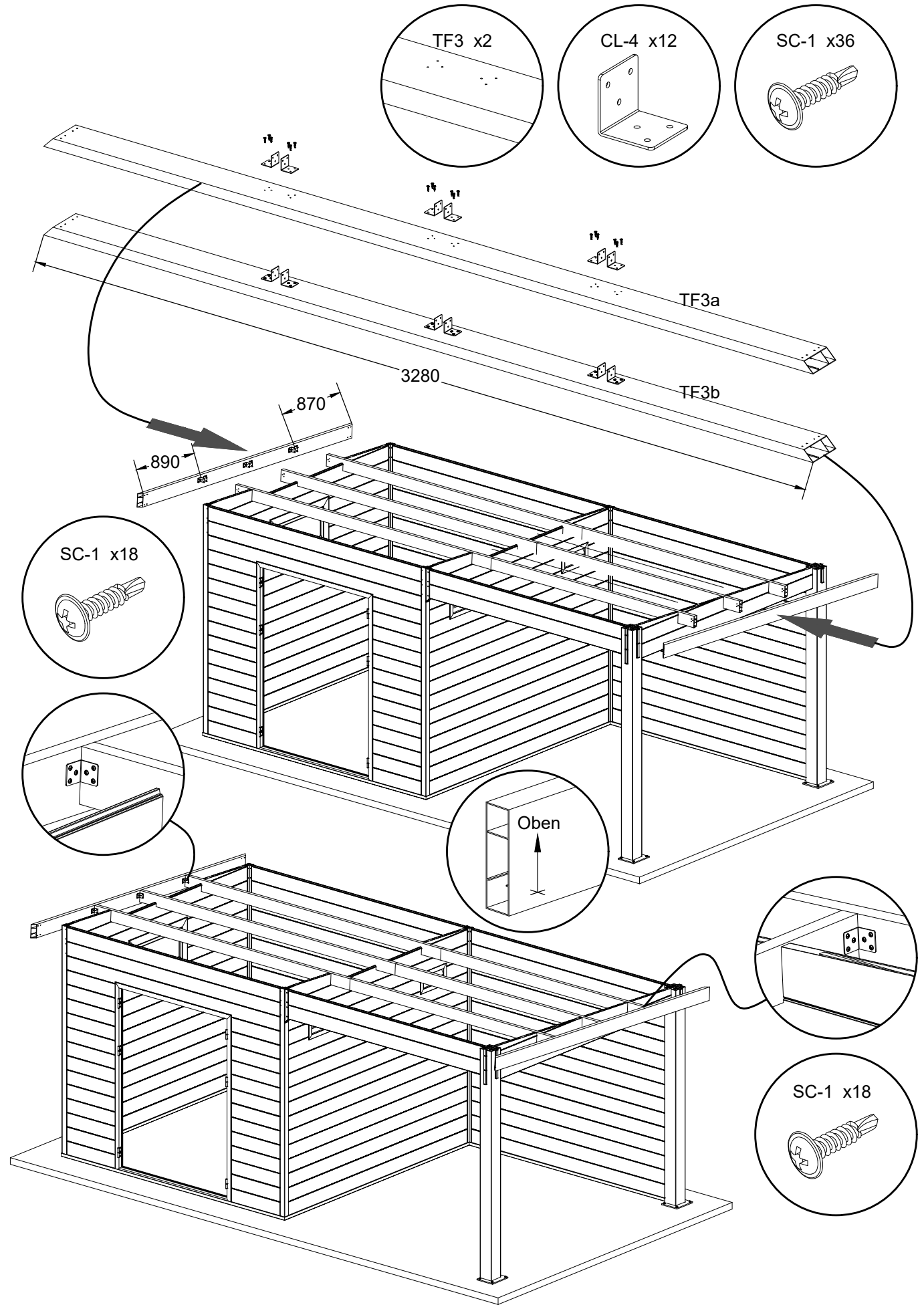
Detail:



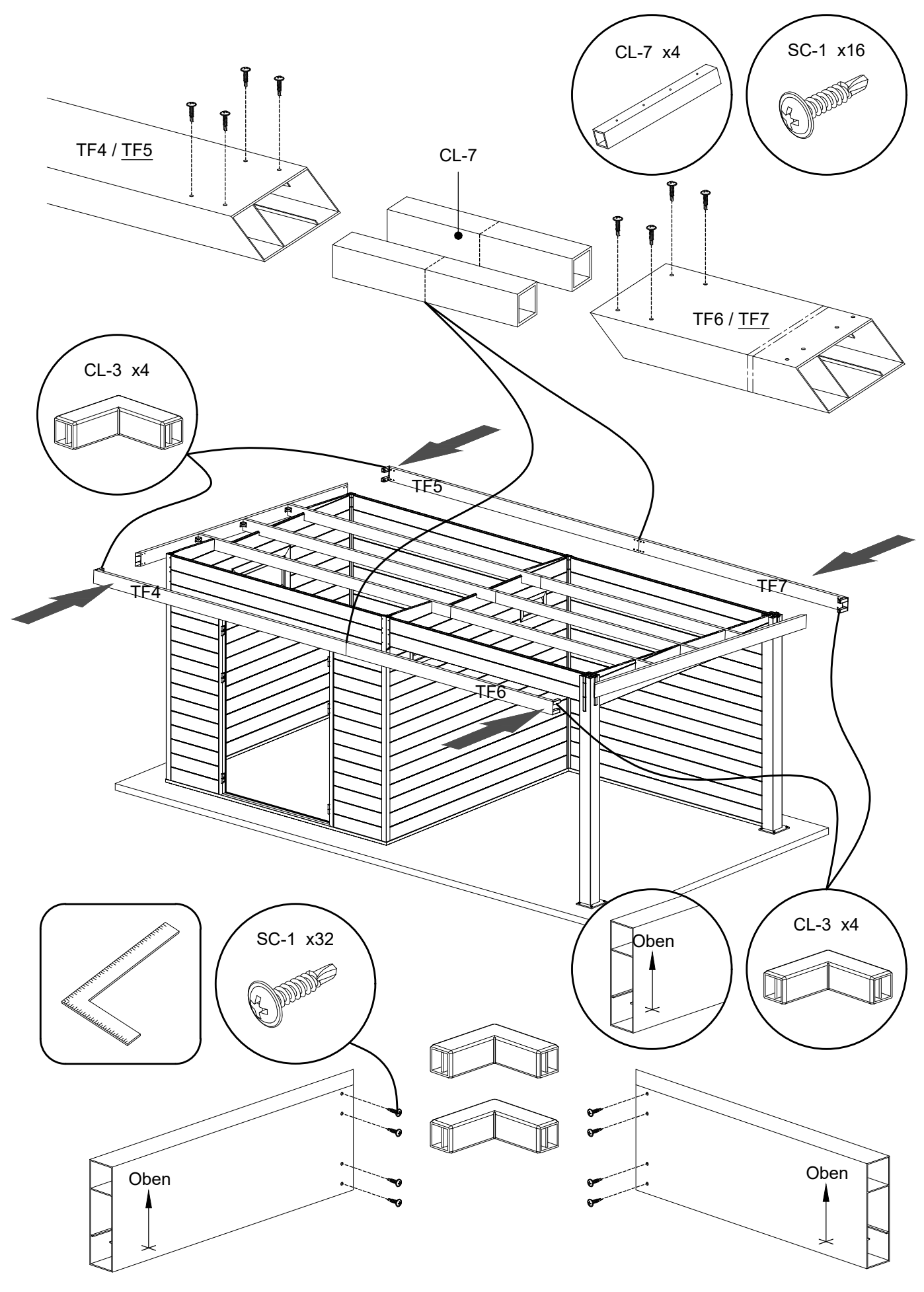
Schritt 17 :



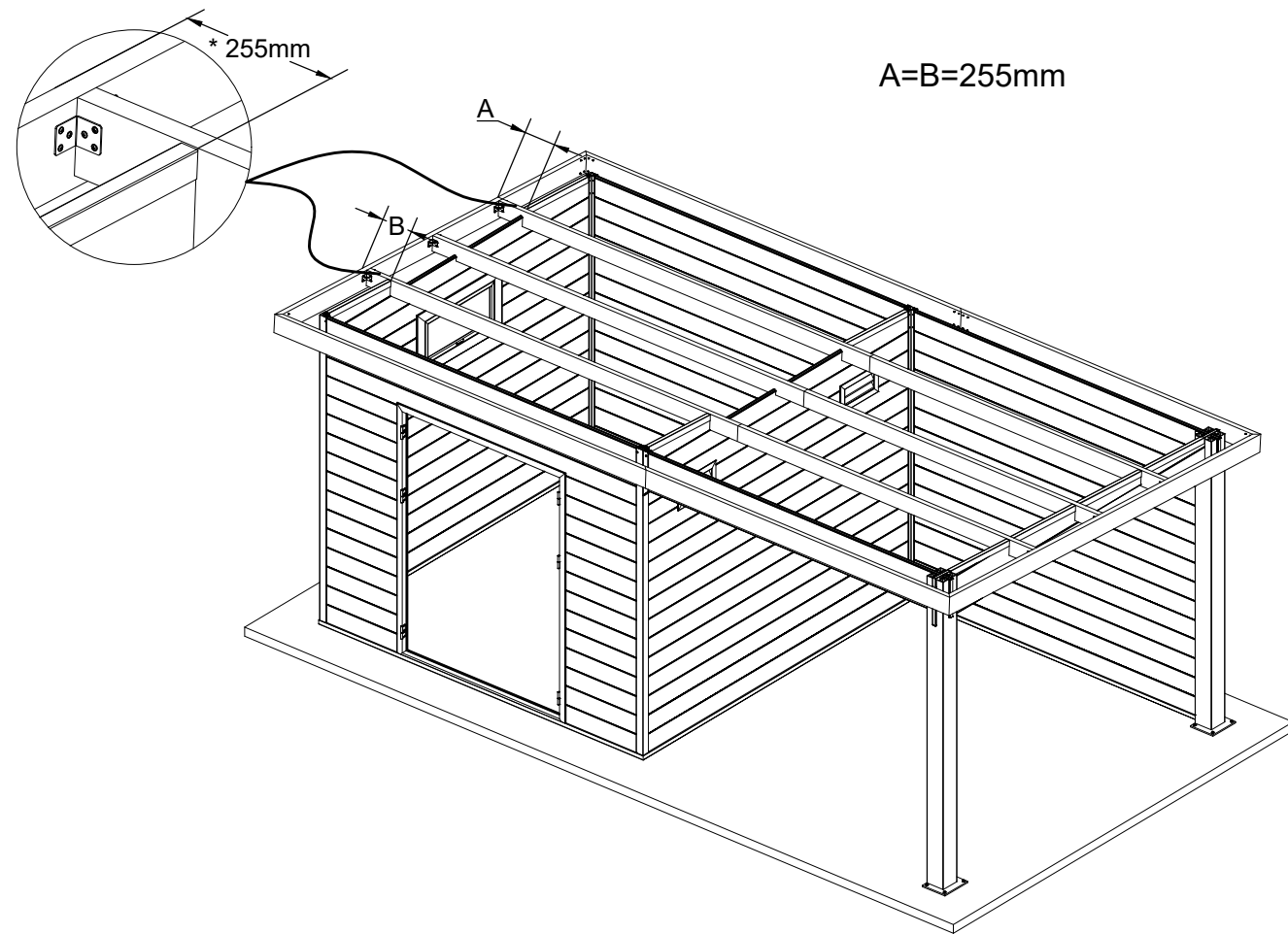
Schritt 18 :



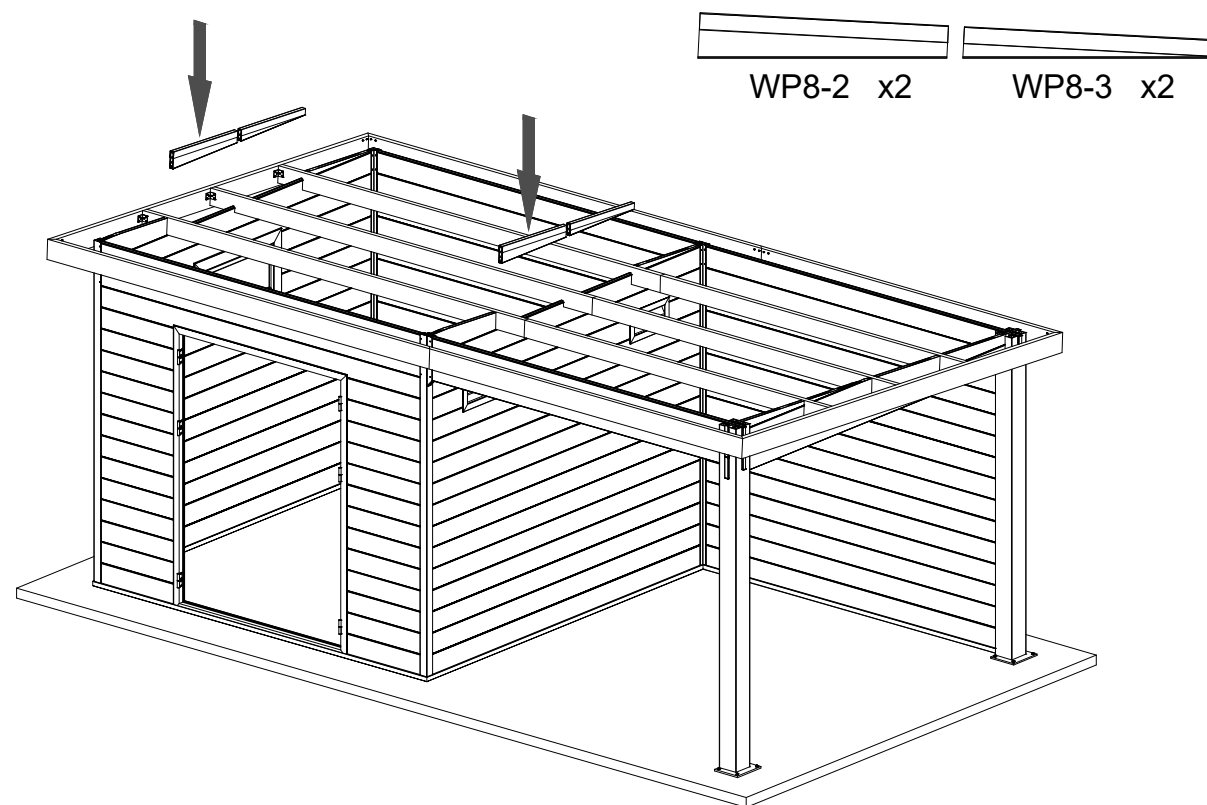
Schritt 19 :



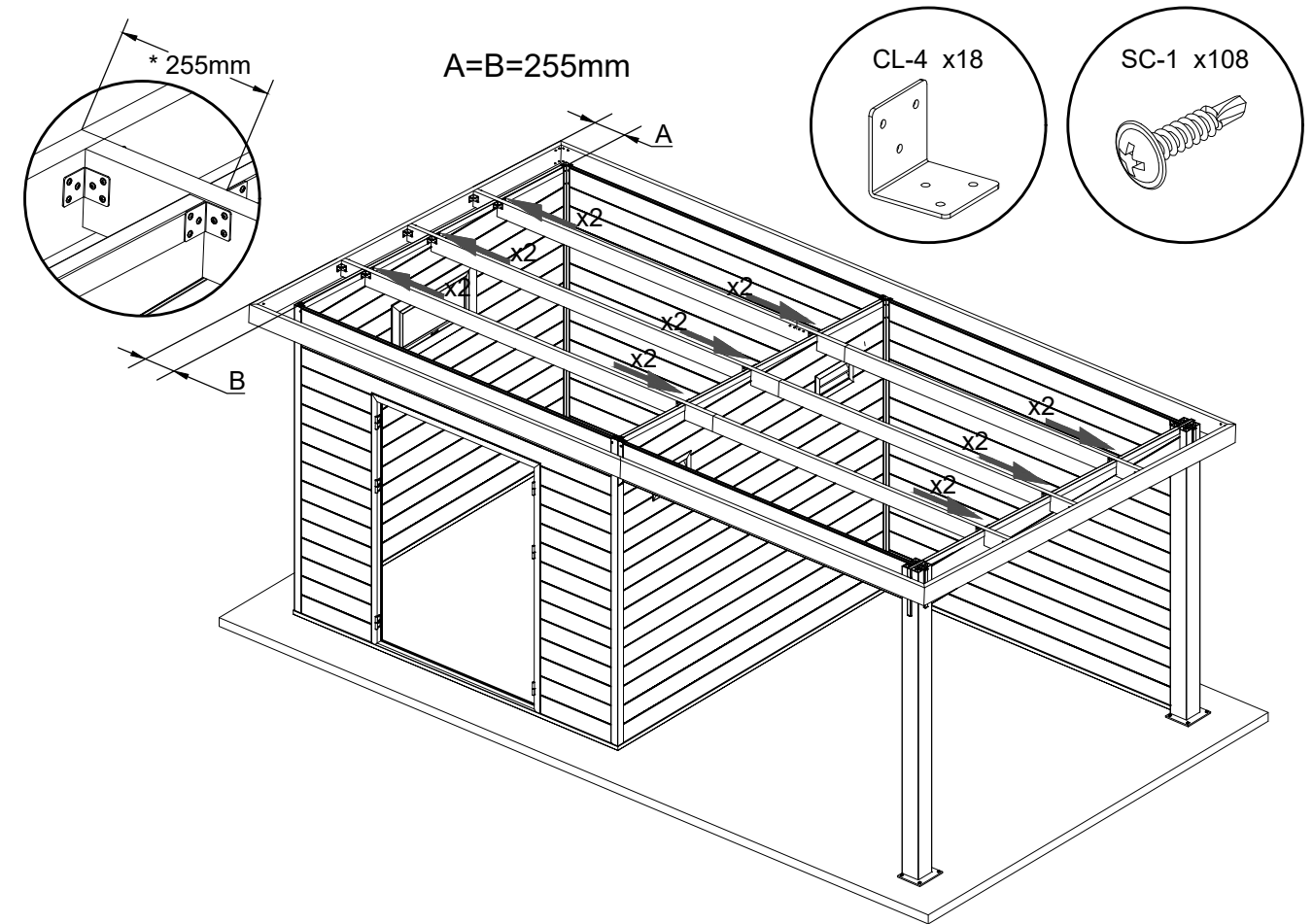
Schritt 20 :



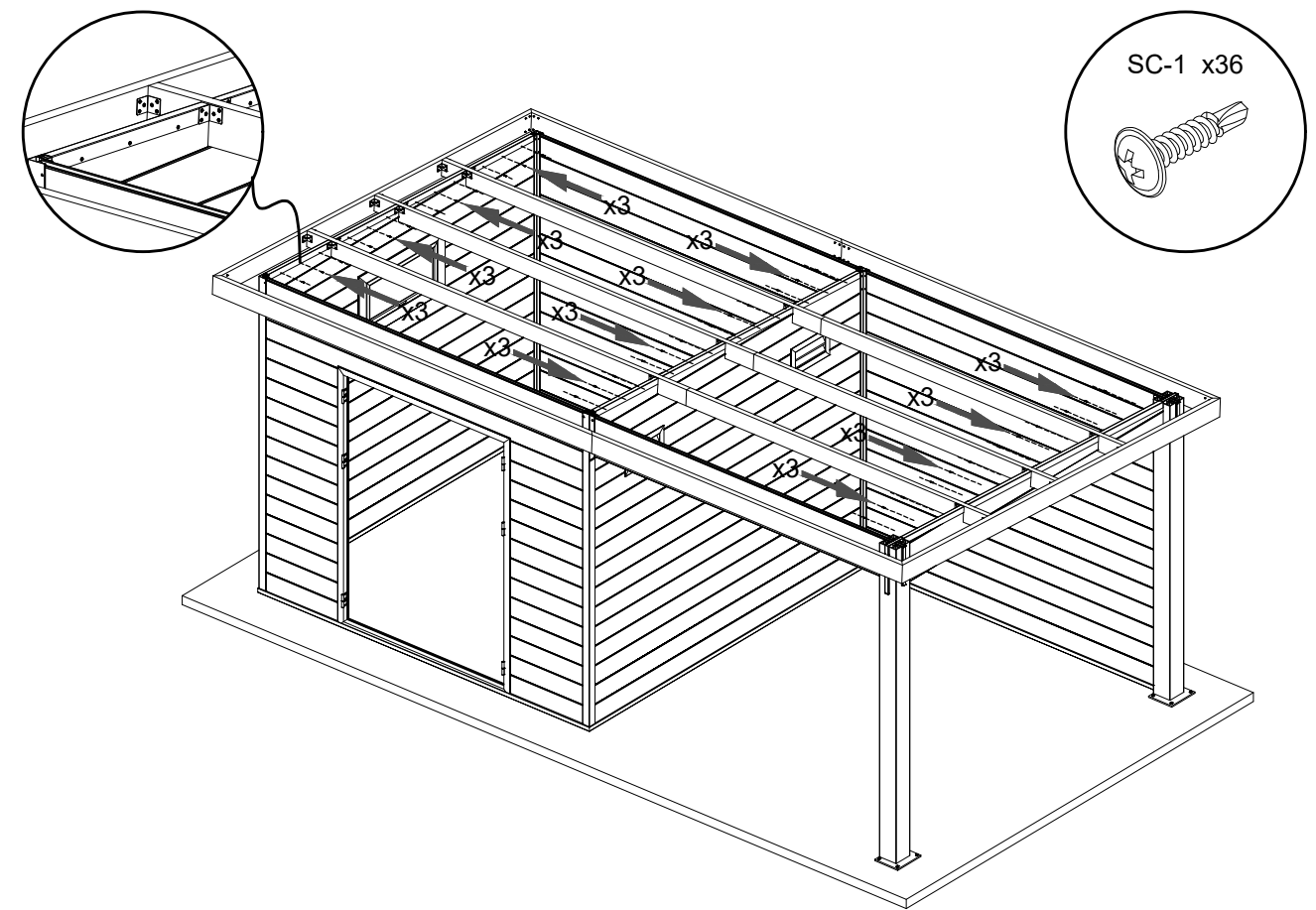
Schritt 21 :



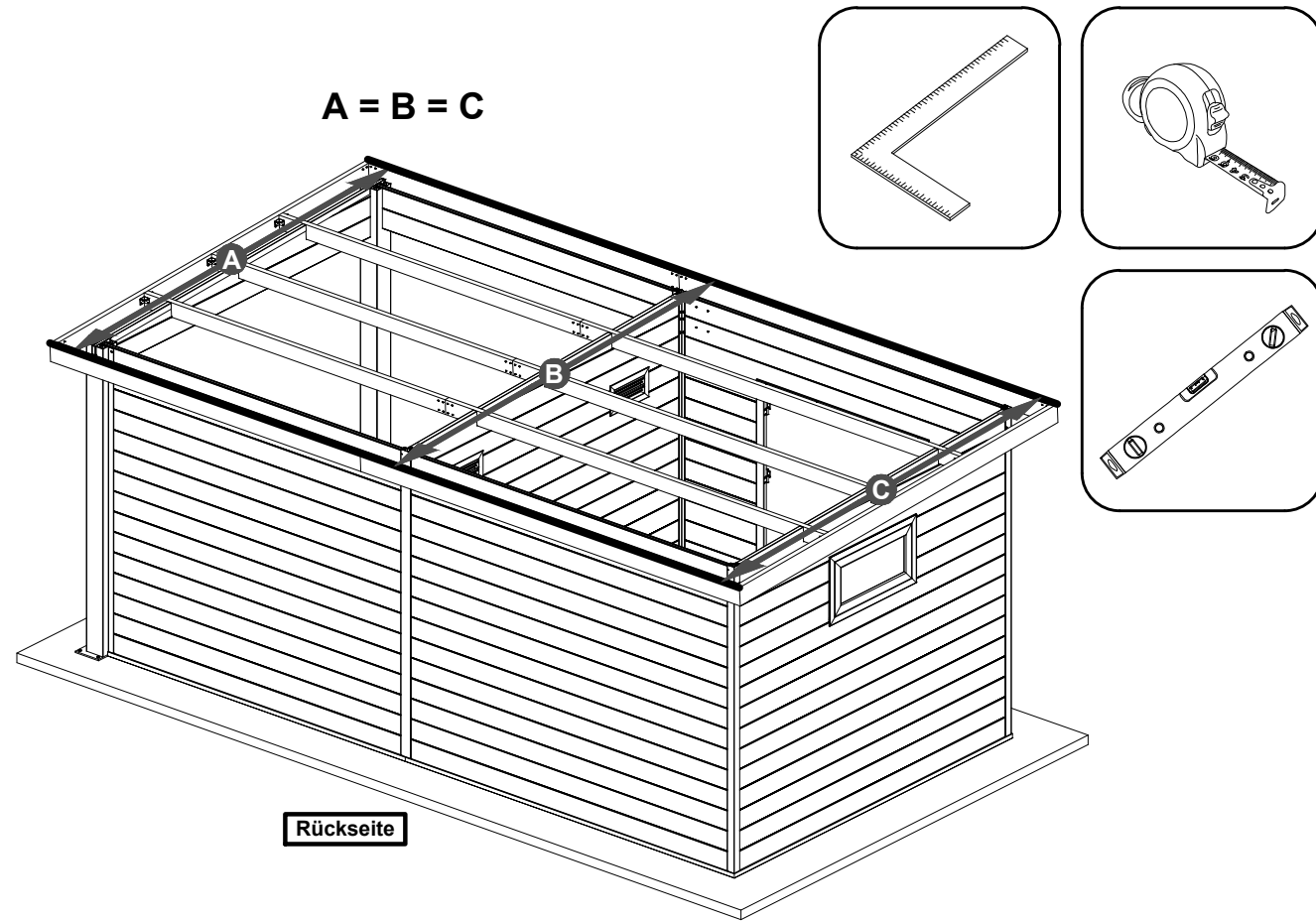
Schritt 22 : Zusammenfügen



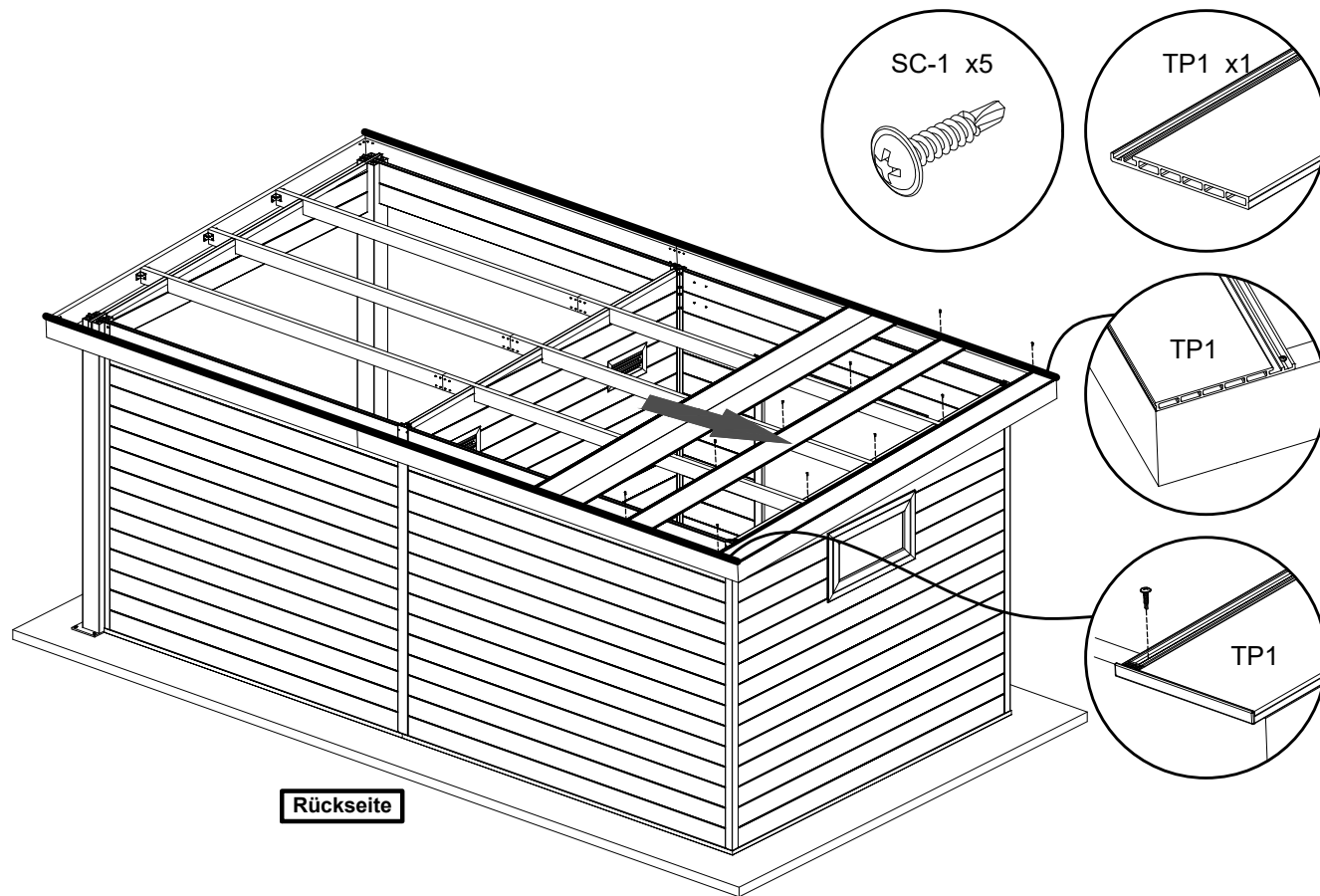
Schritt 23 : Verbindung befestigen



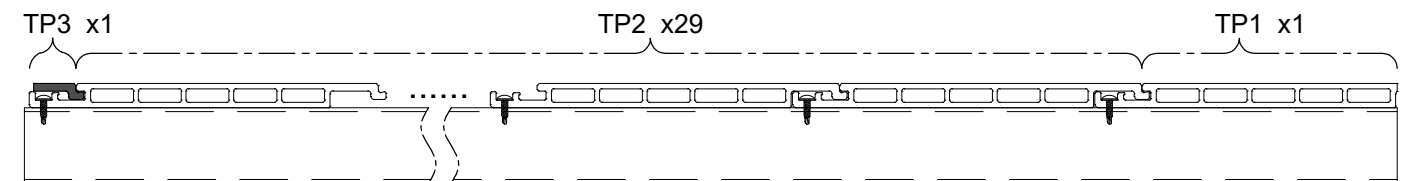
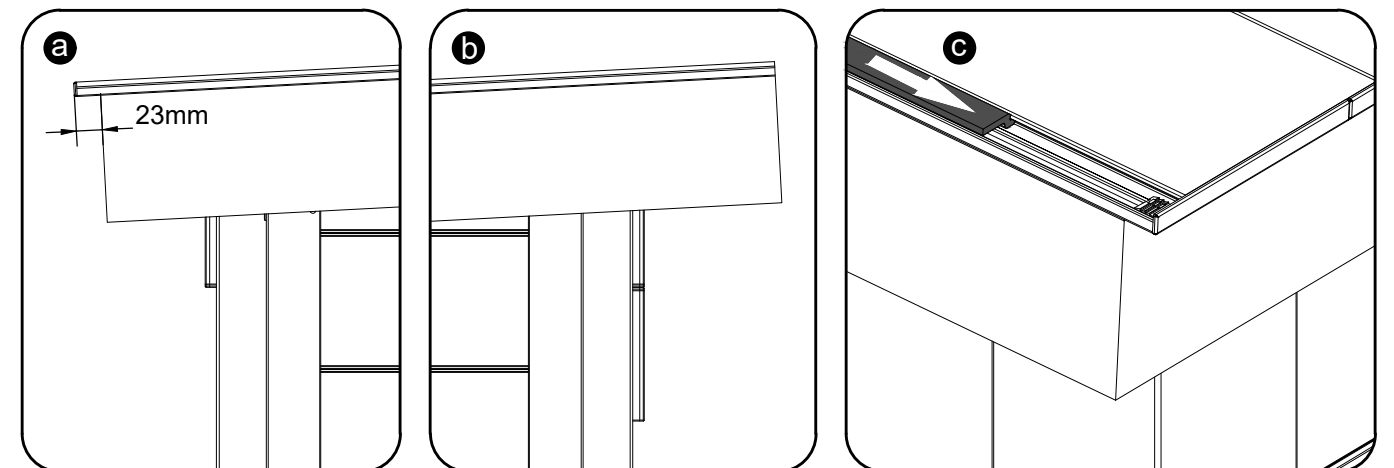
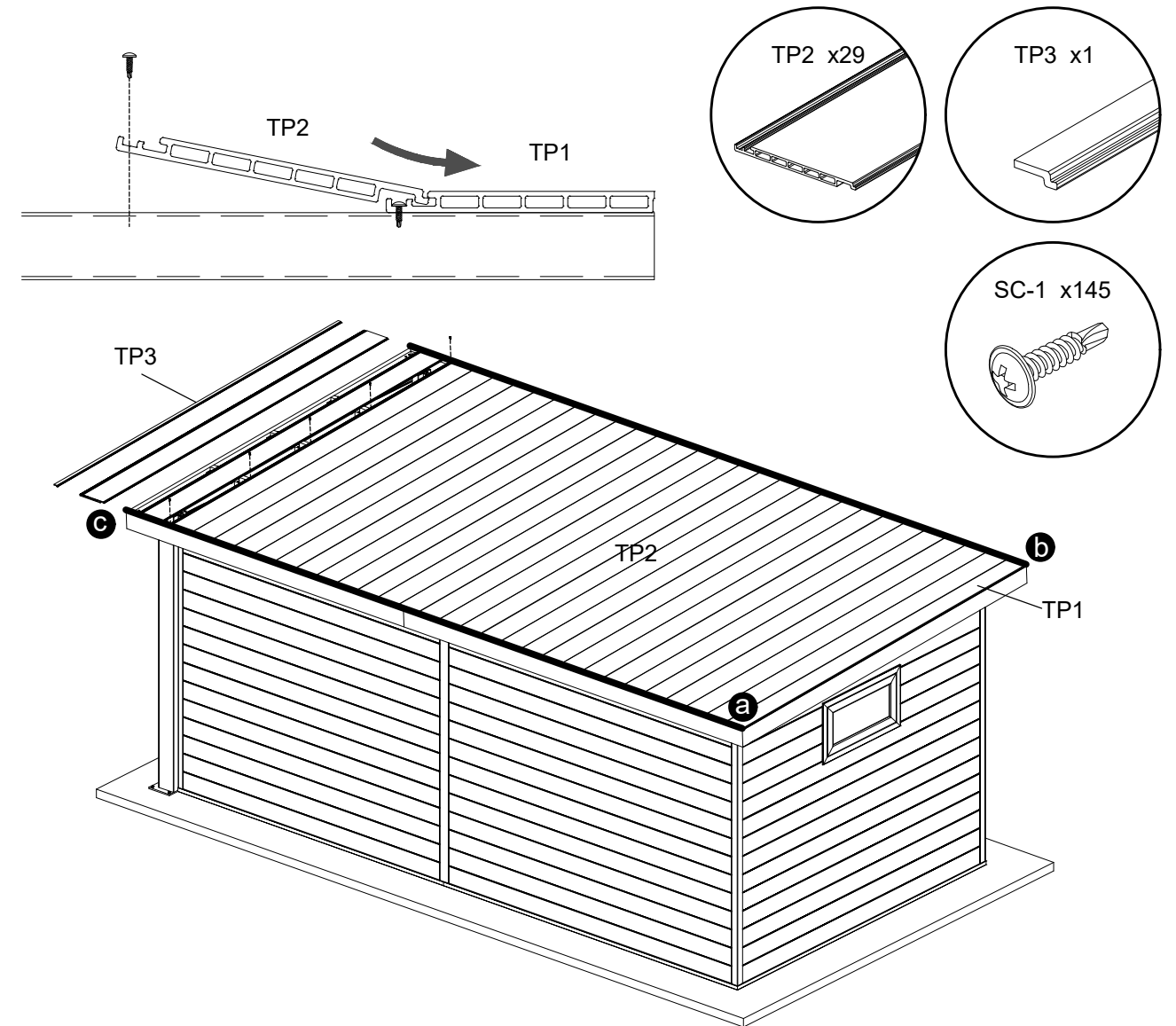
Schritt 24 :



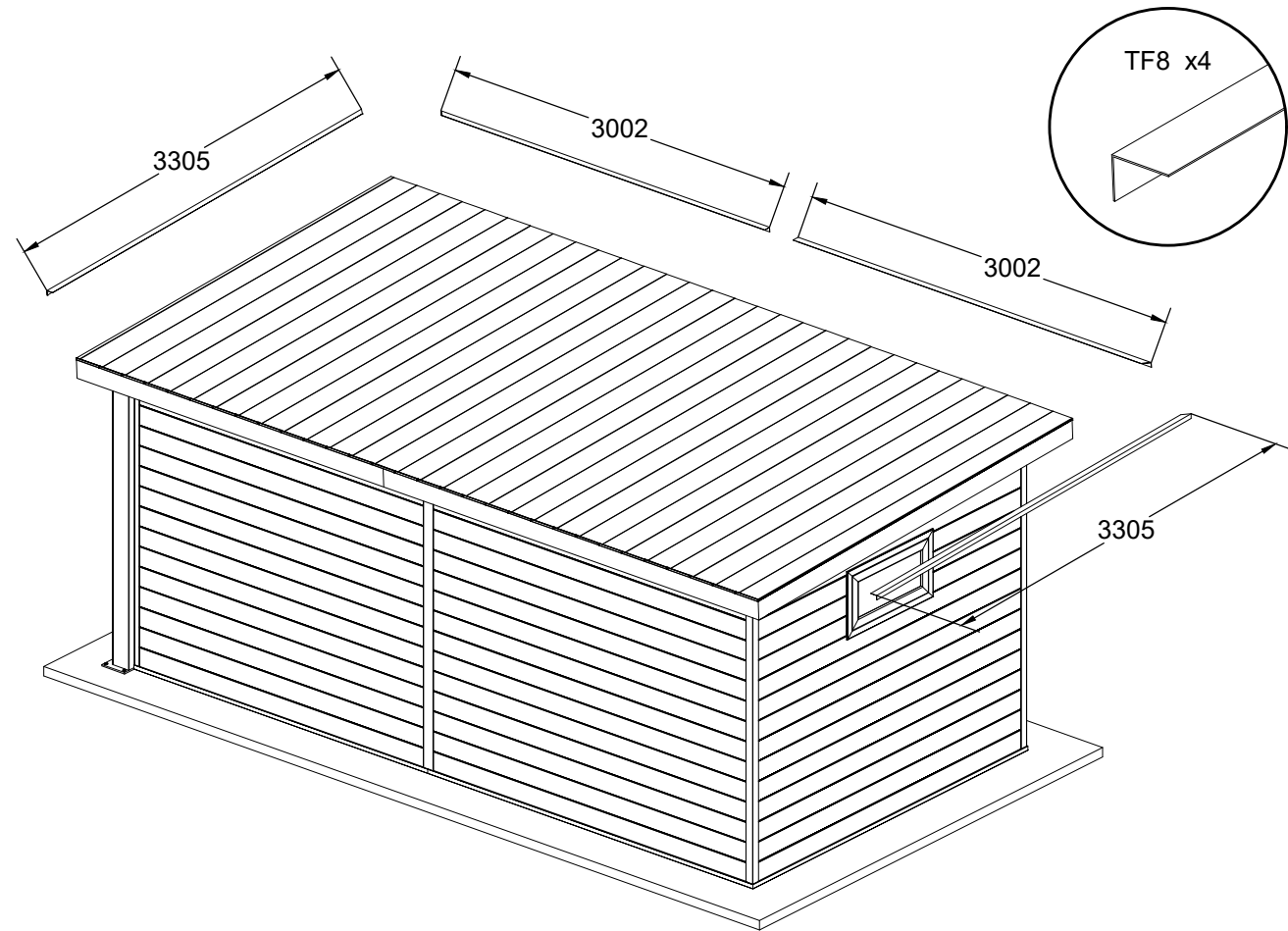
Schritt 25 : Installation der oberen Dachplatte



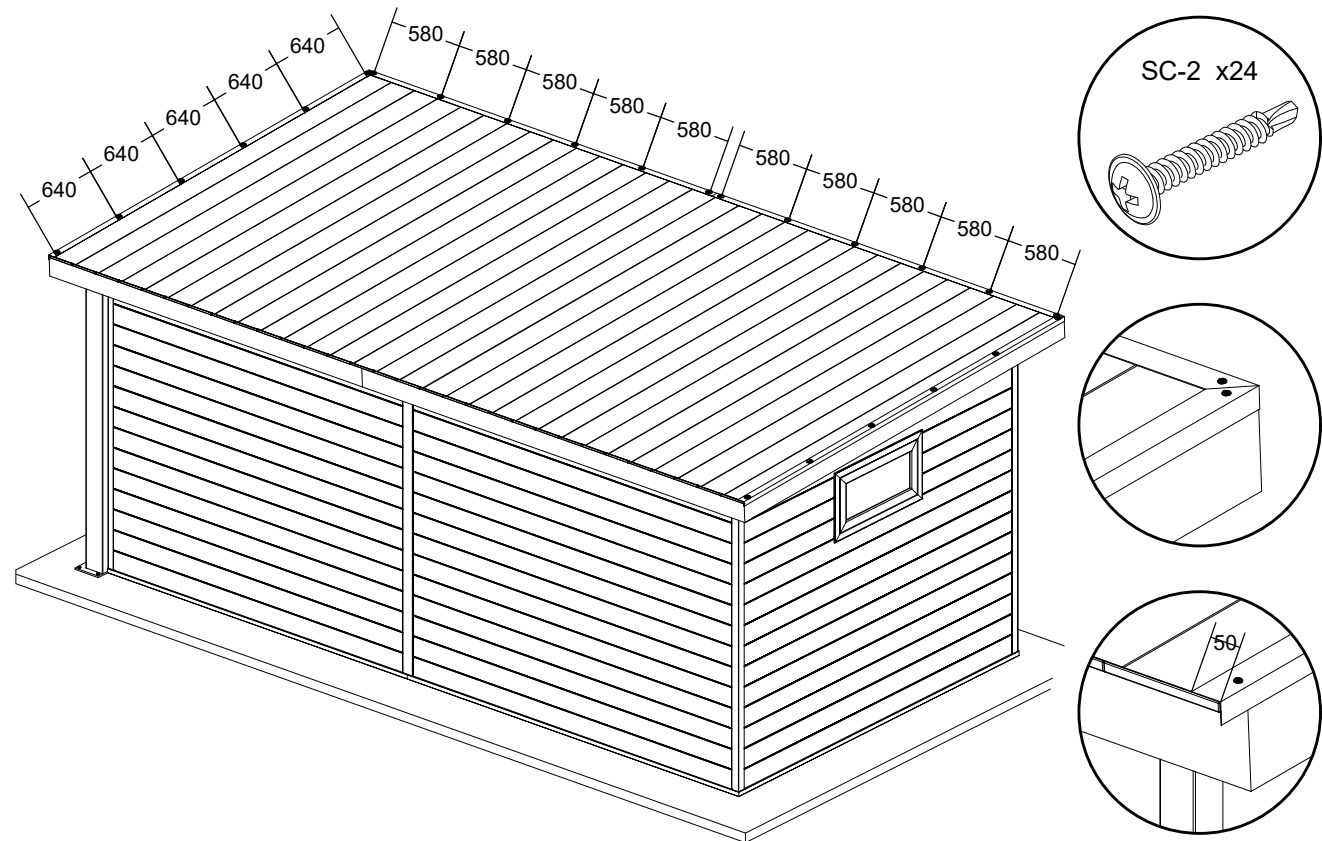
Schritt 26 :



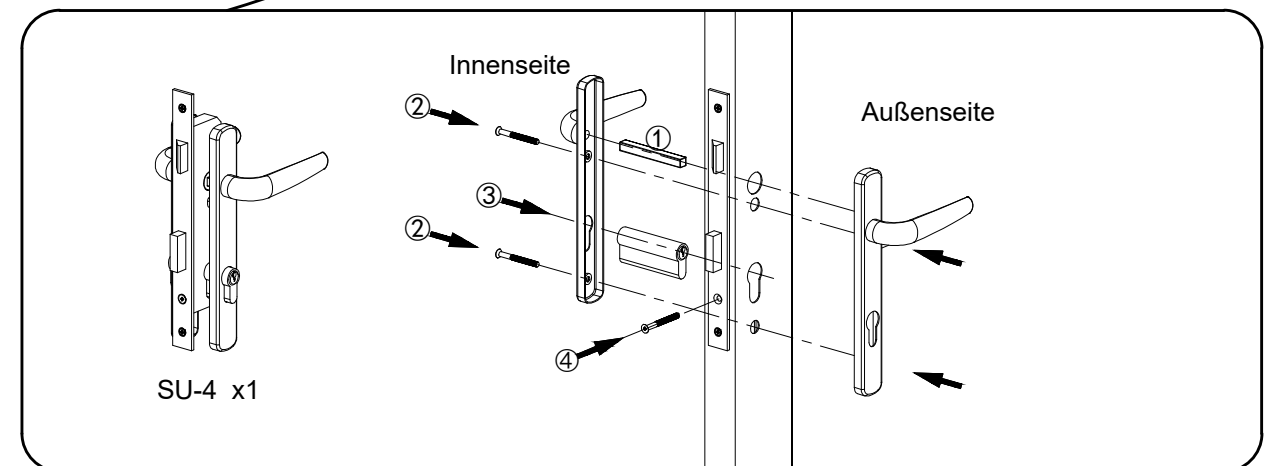
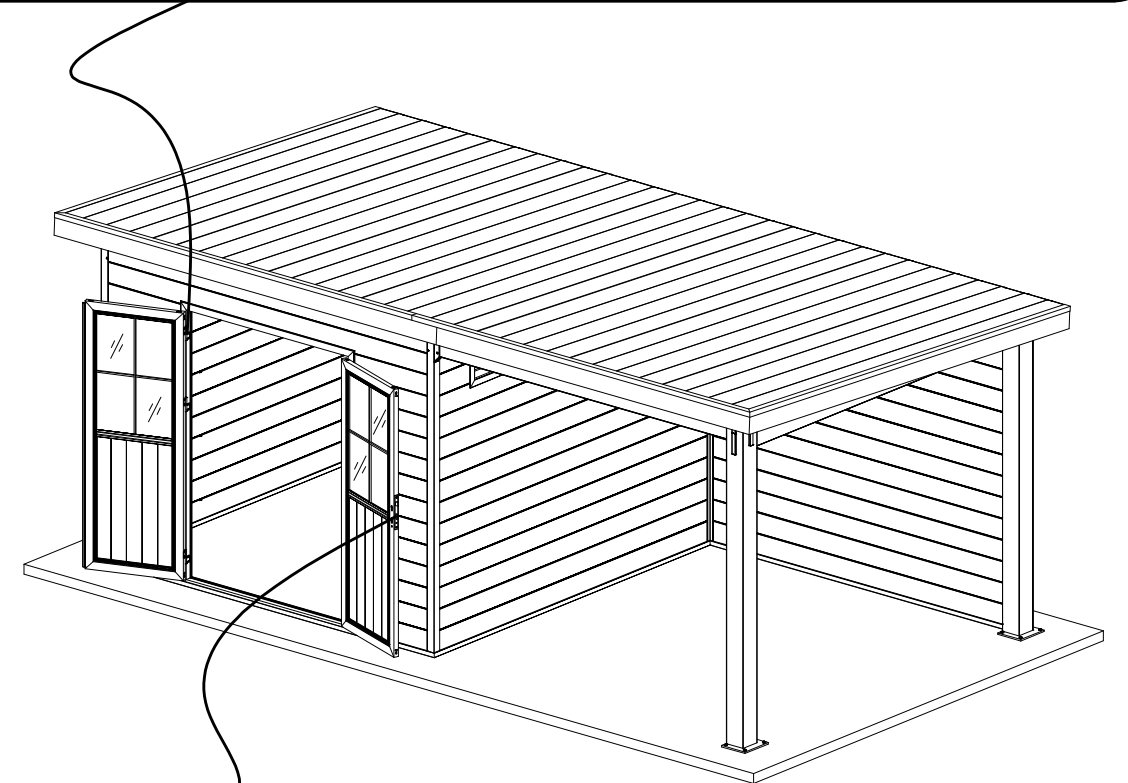
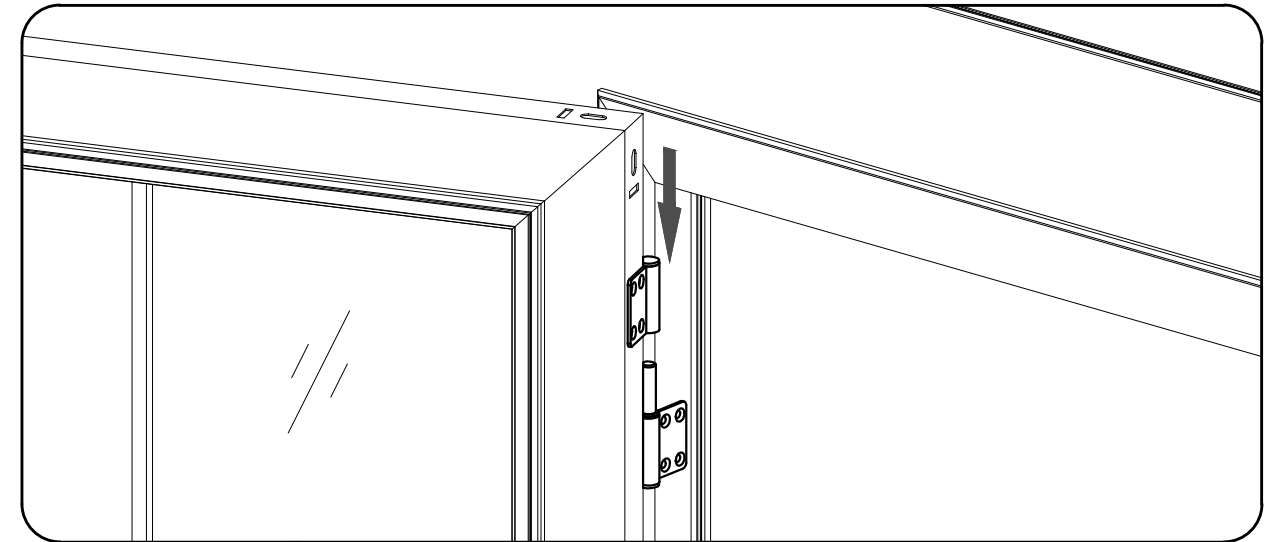
Schritt 27:



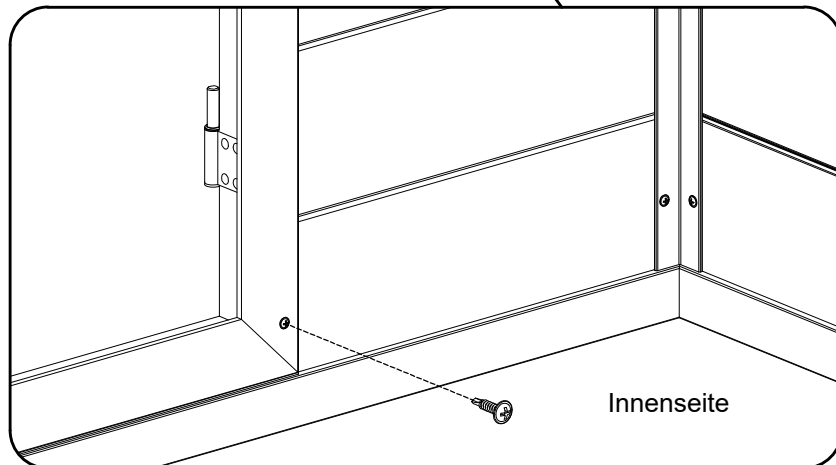
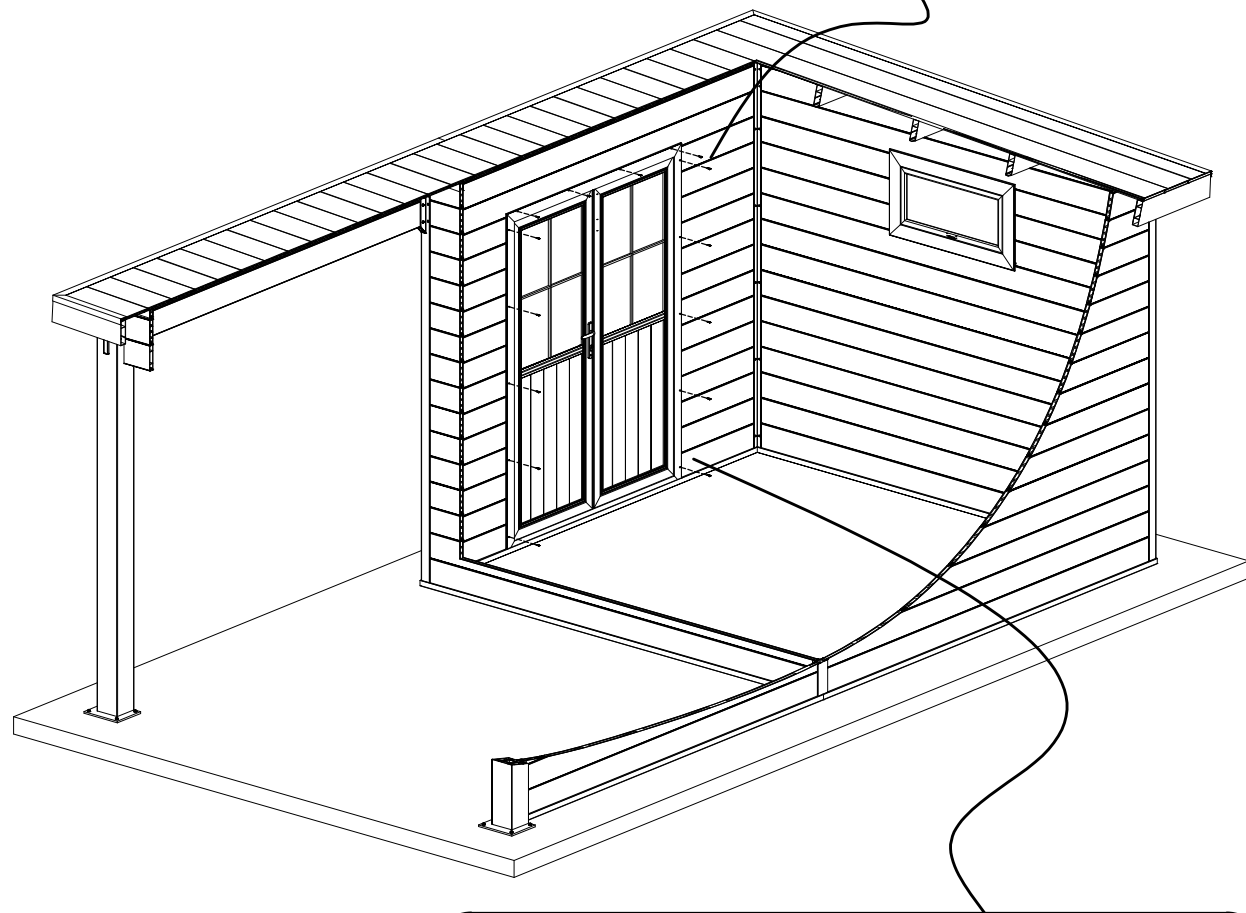
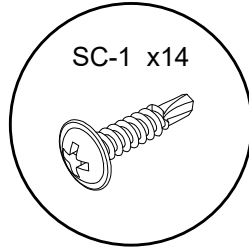
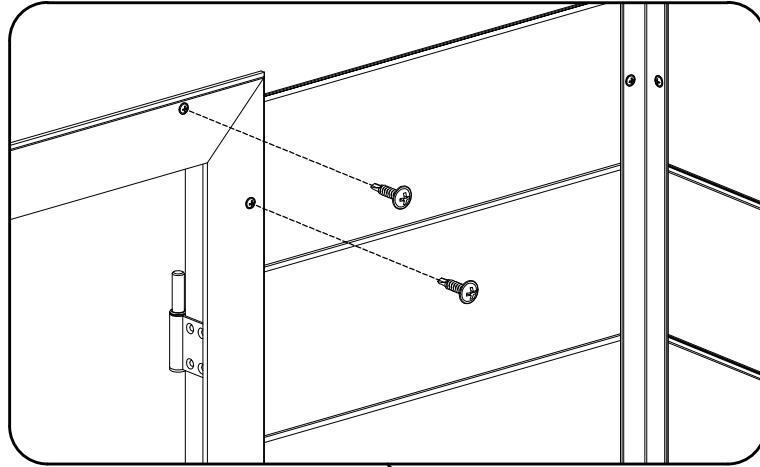
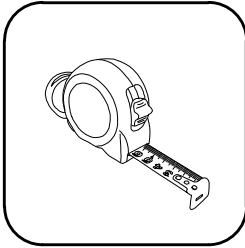
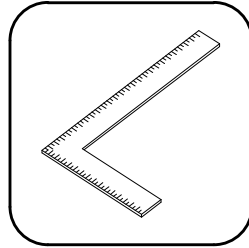
Schritt 28 :



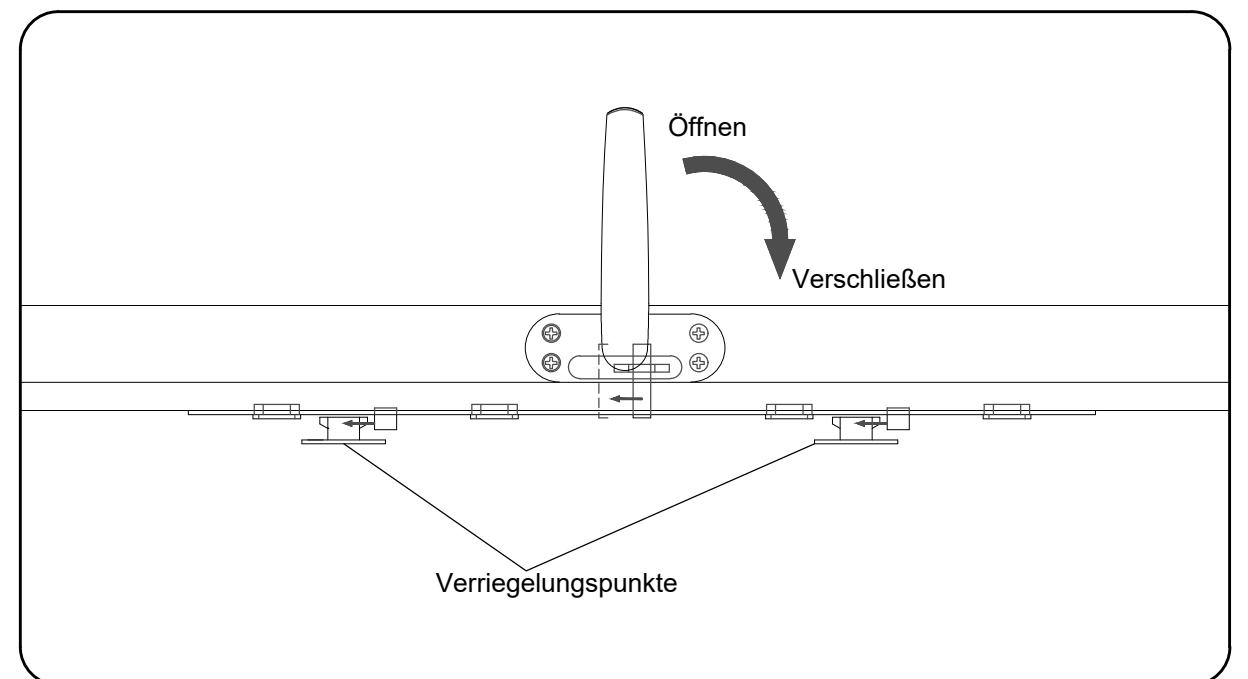
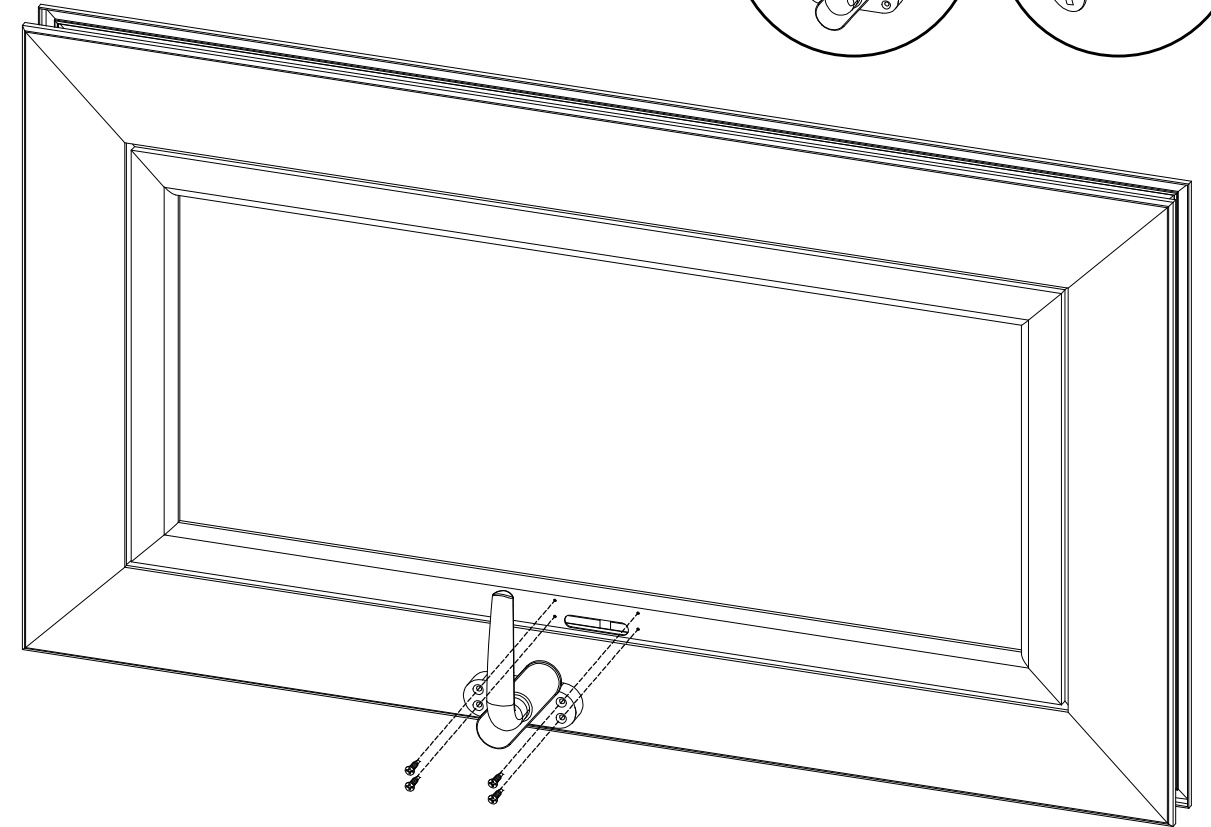
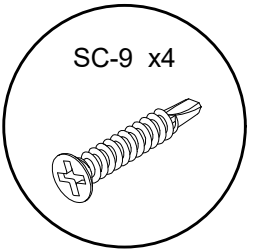
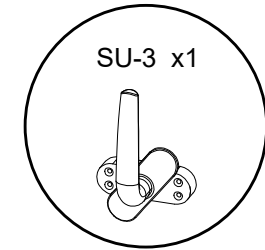
Schritt 29: Tür und Schloss



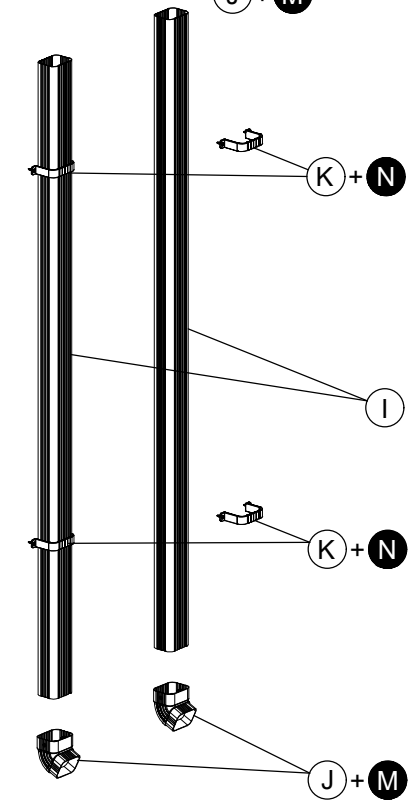
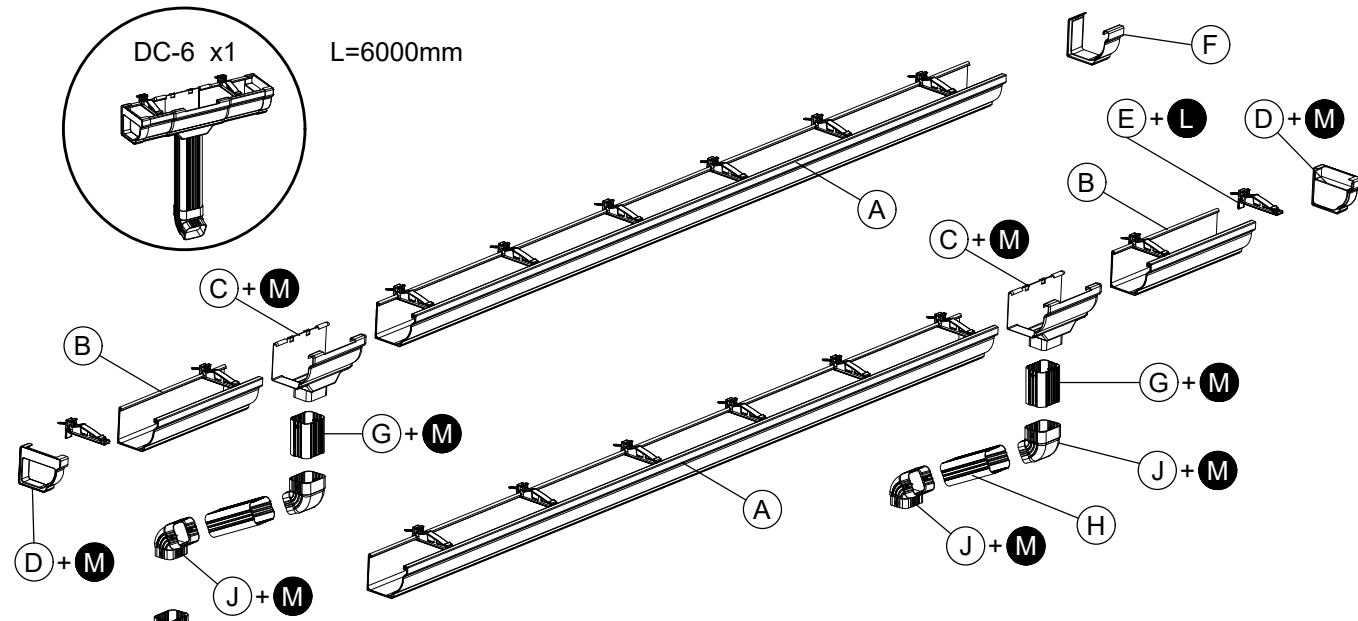
Schritt 30 : Zusammenfügen



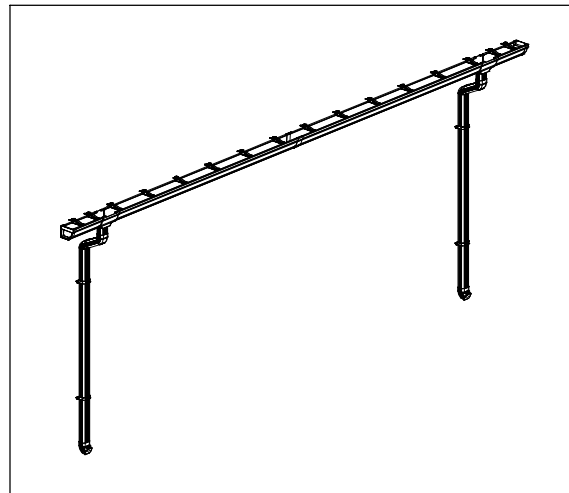
Schritt 31 :



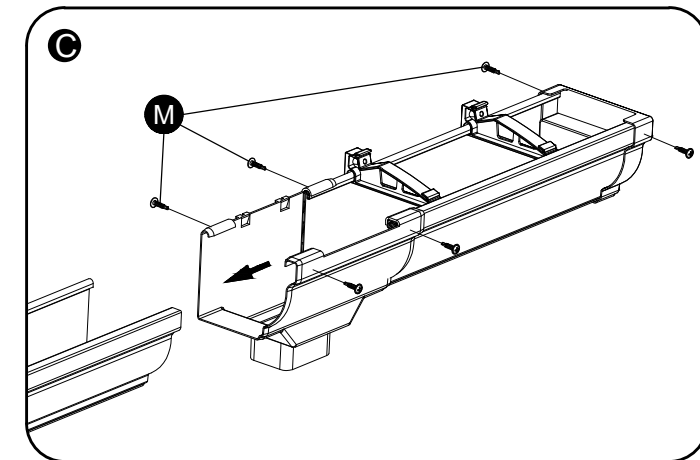
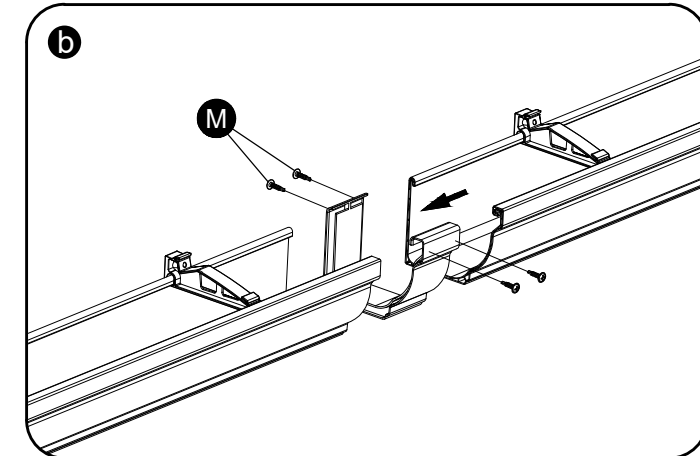
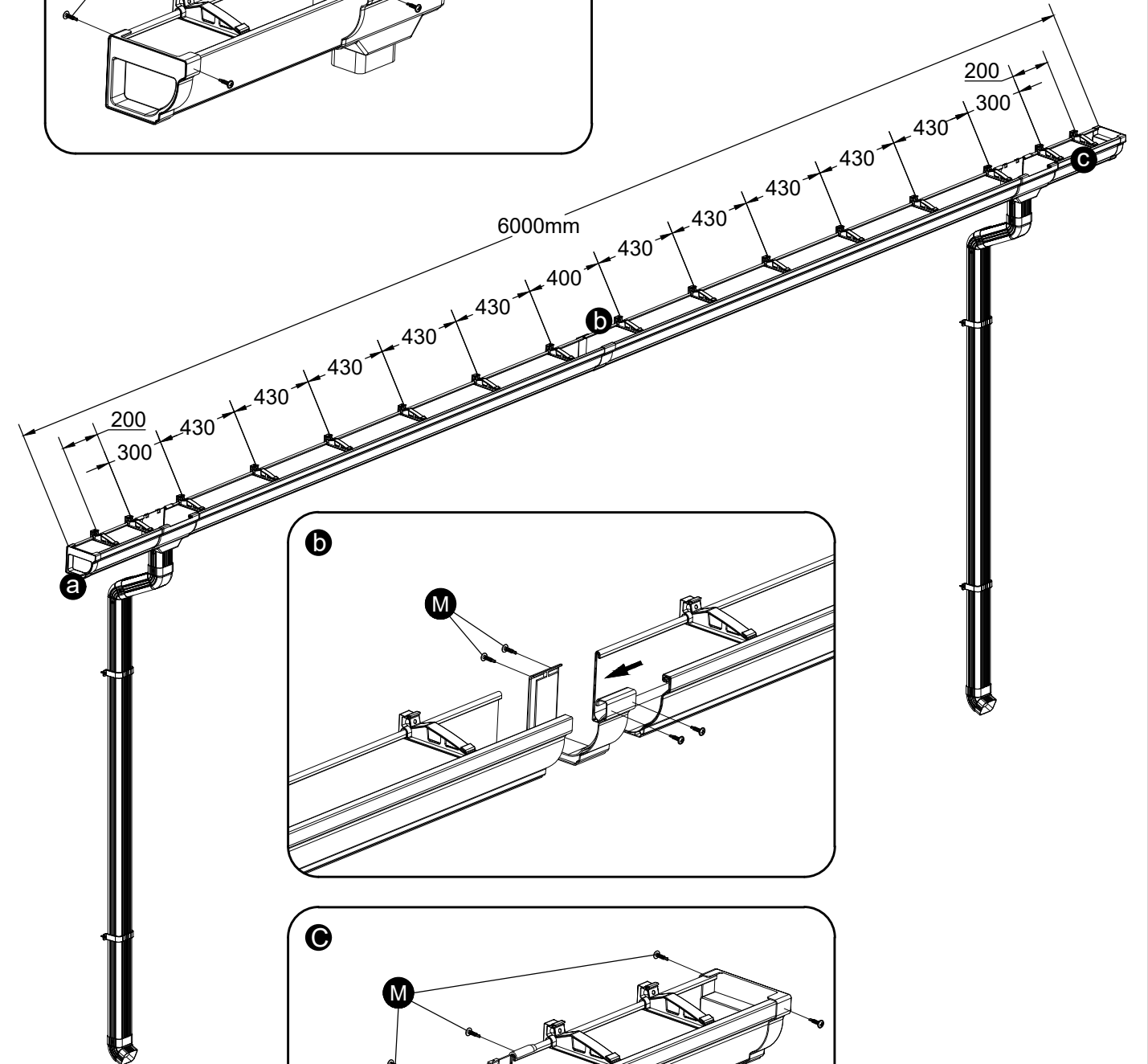
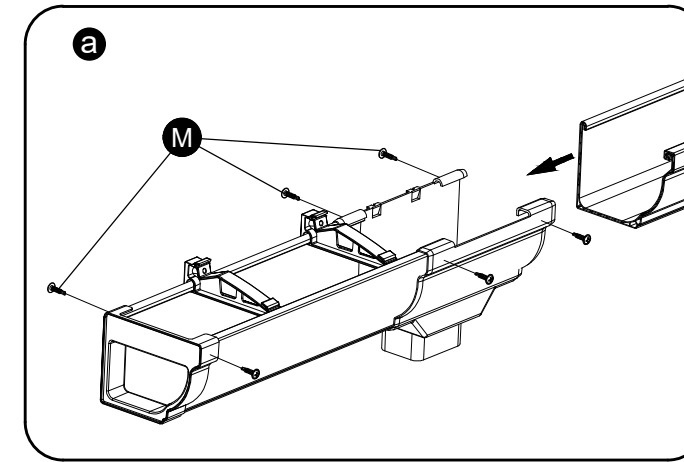
Schritt 32 : Dachrinne und Fallrohr



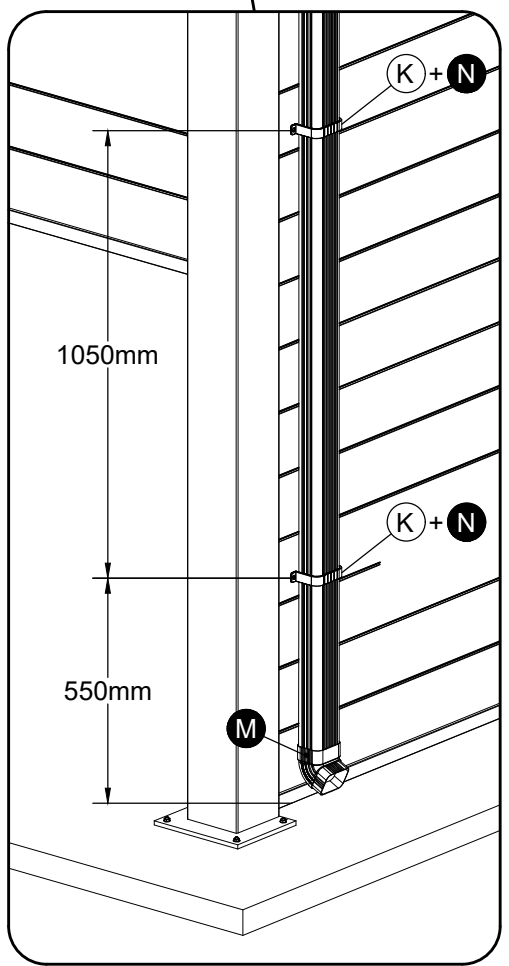
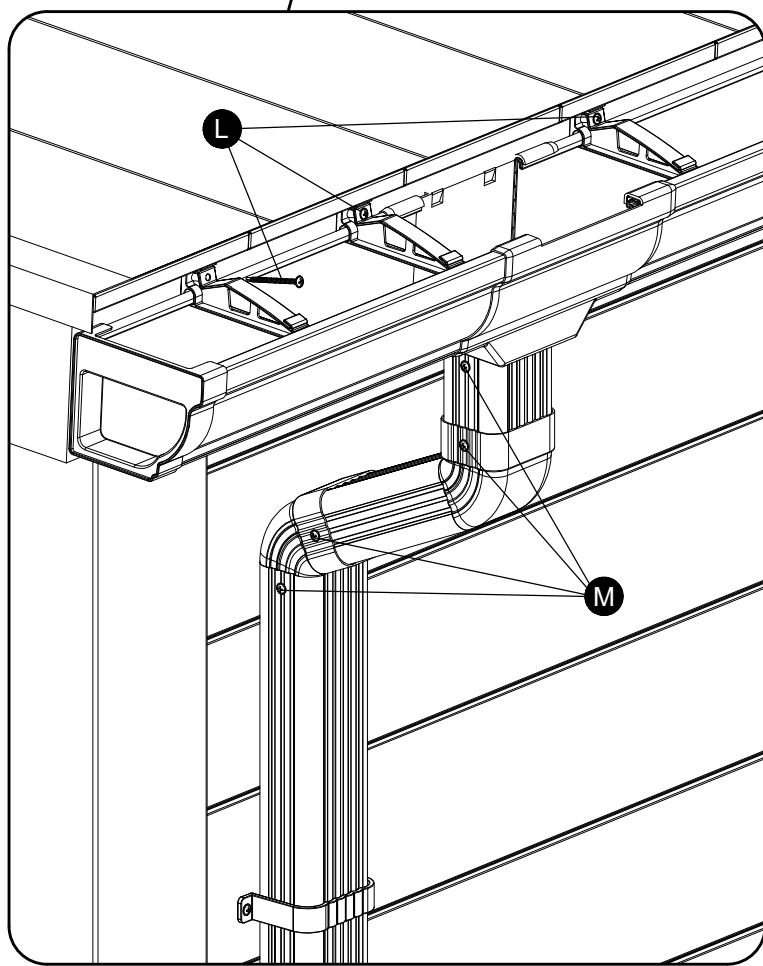
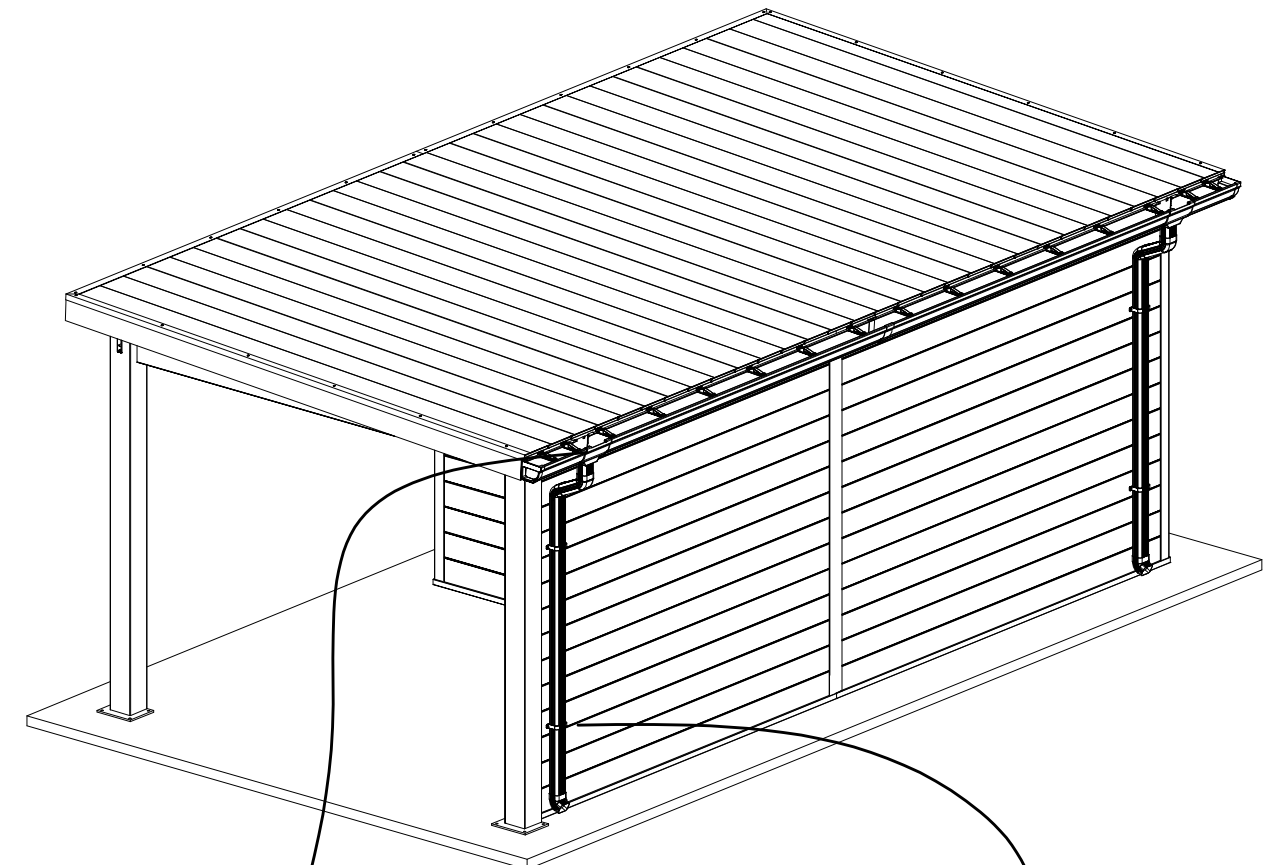
(A)		L=2430mm	2
(B)		L=430mm	2
(C)		/	2
(D)		/	1+1
(E)		/	18
(F)		/	1
(G)		L=100mm	2
(H)		L=170mm	2
(I)		L=1780mm	2
(J)		/	6
(K)		/	4
(L)		M4.2x50mm	30
(M)		M4.2x20mm	60
(N)		M4x20mm	12



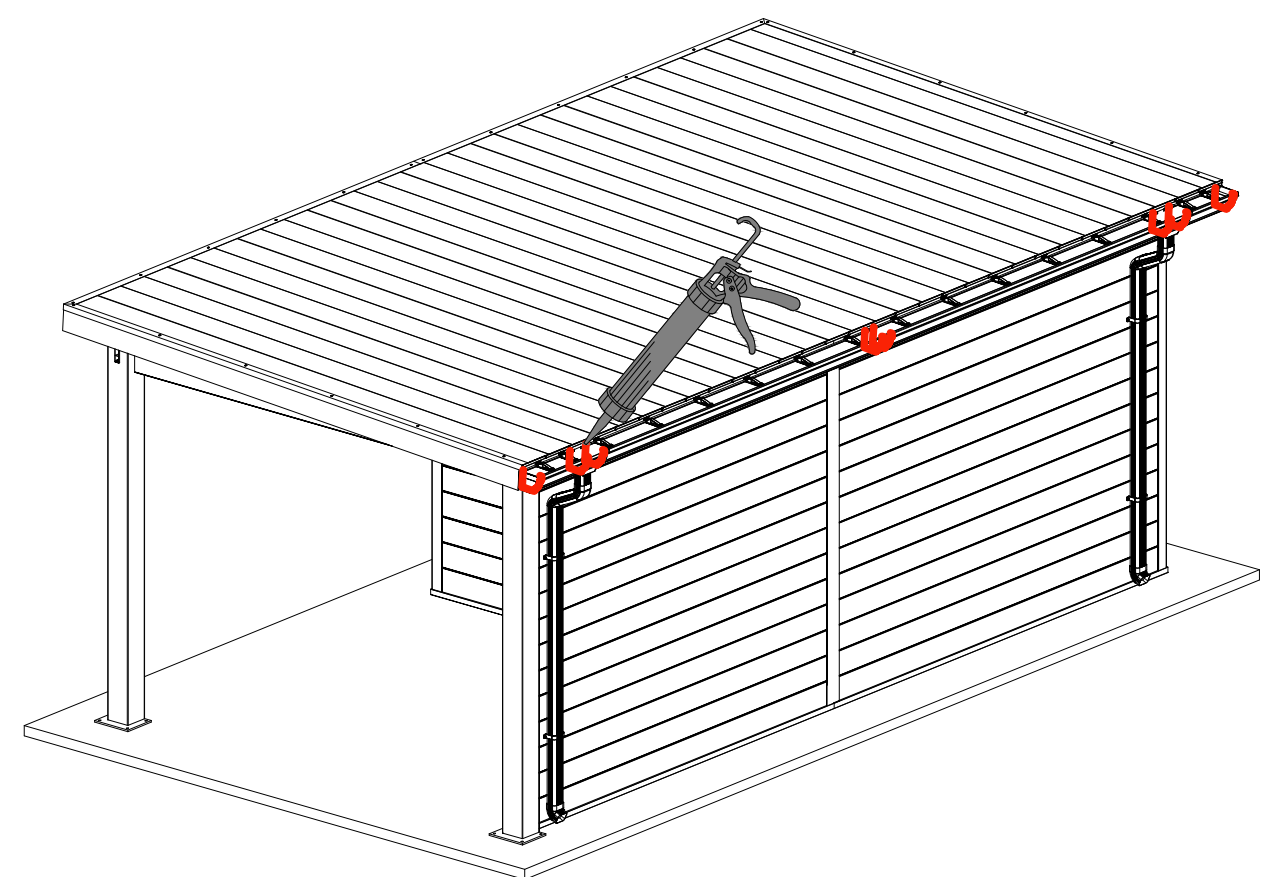
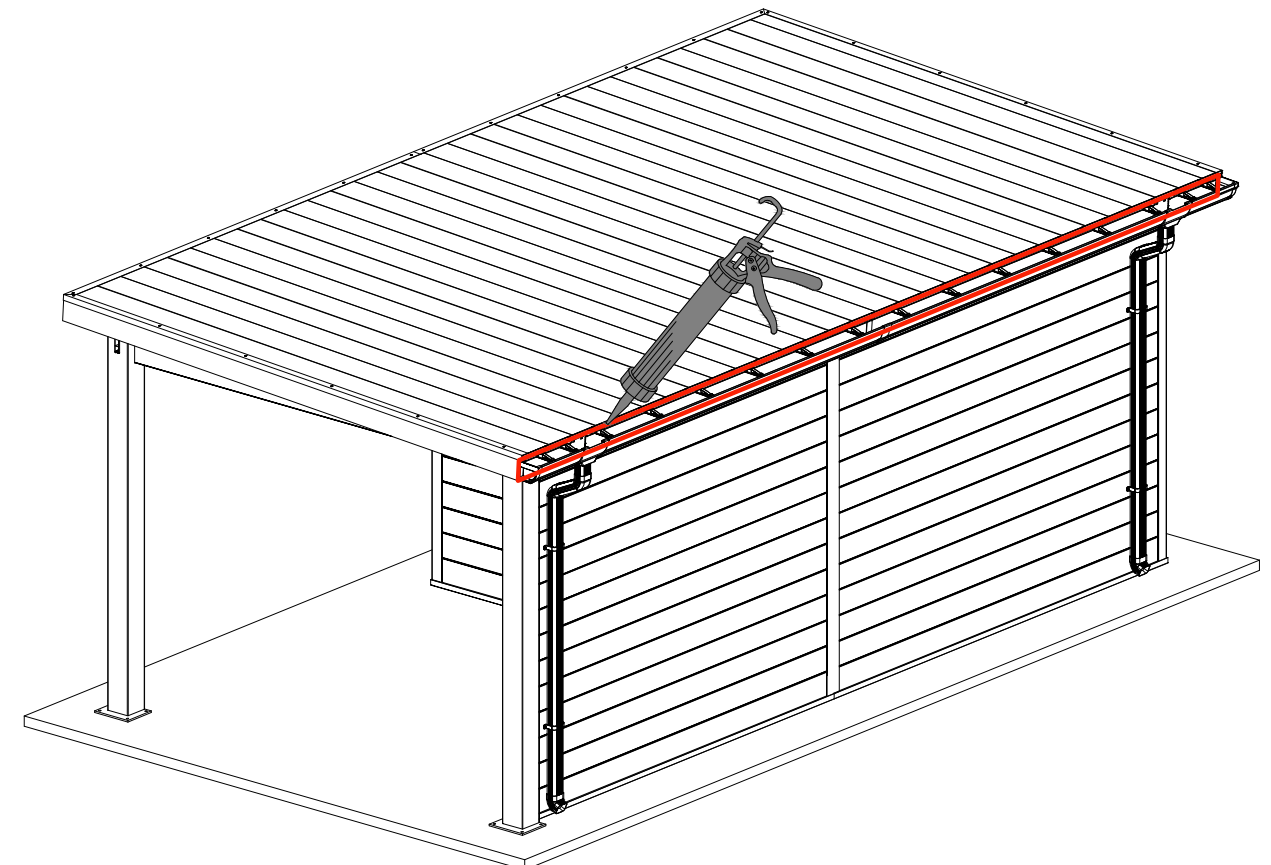
Schritt 33 : Installation Dachrinne



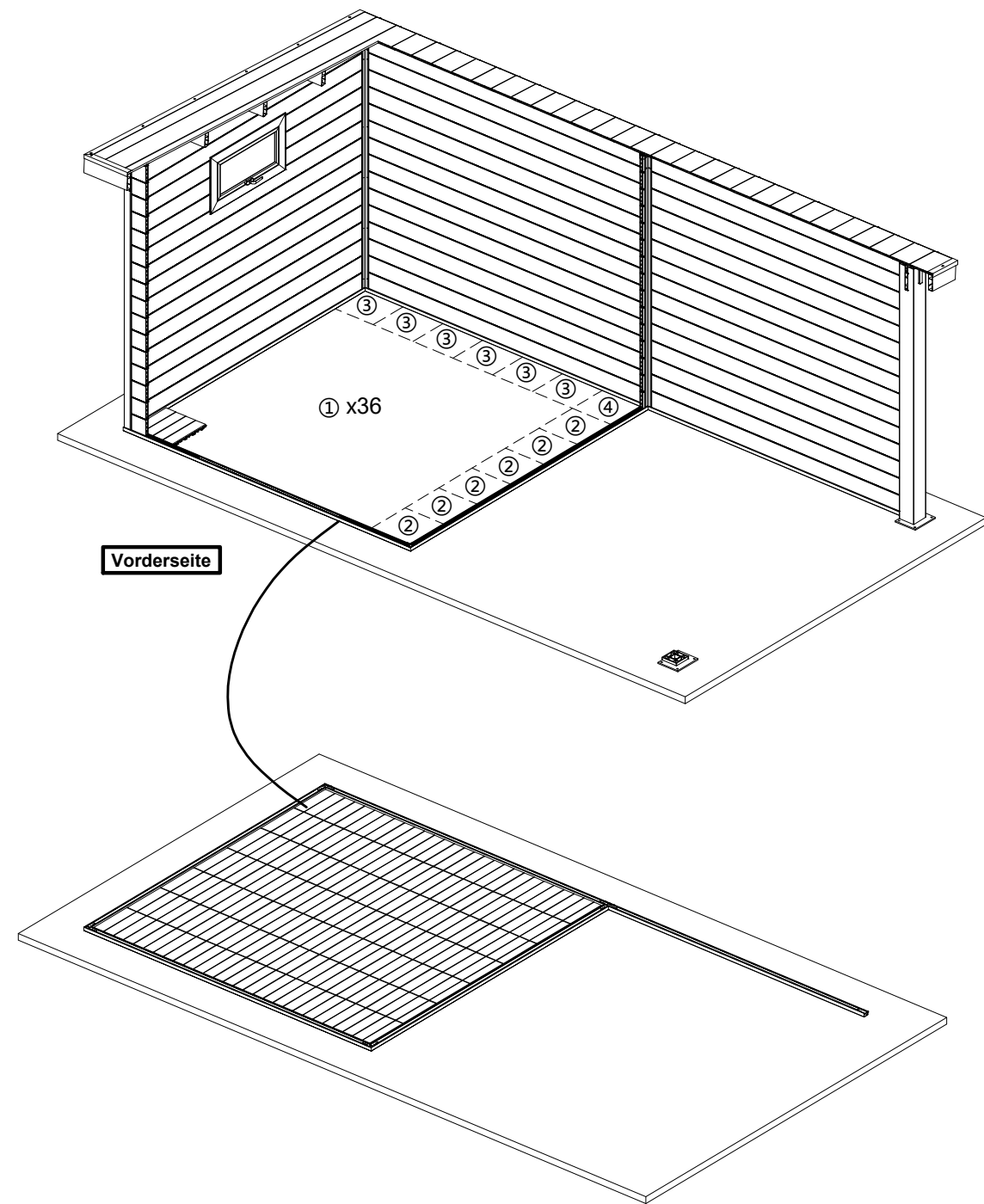
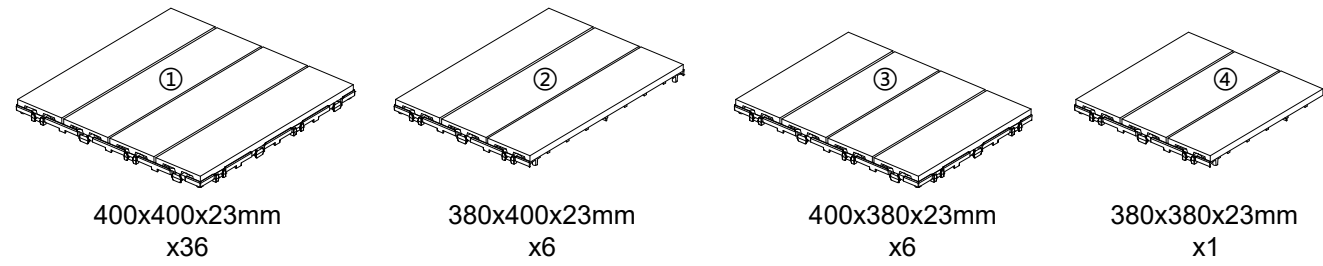
Schritt 34 : Installation Fallrohr



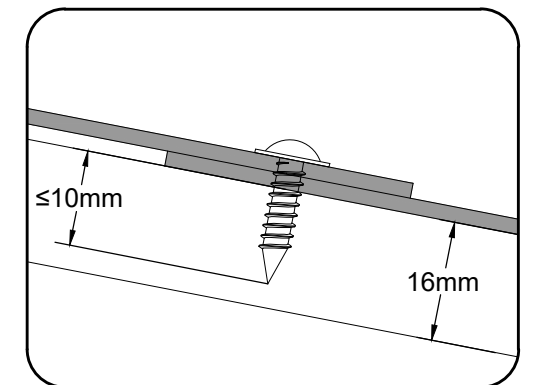
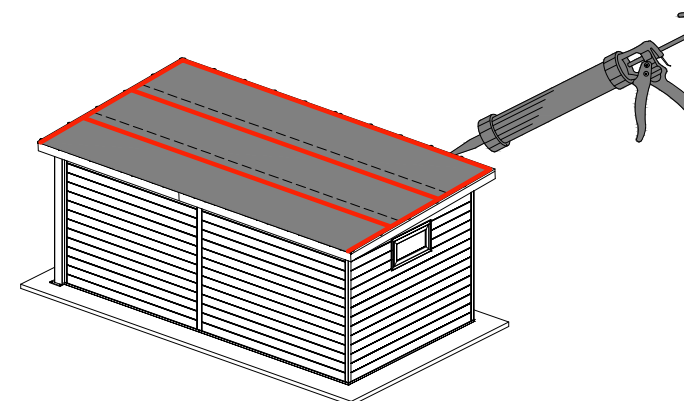
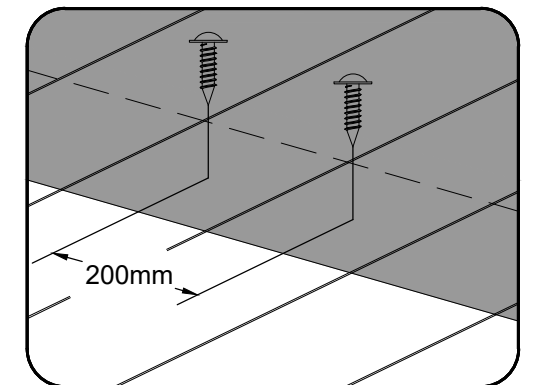
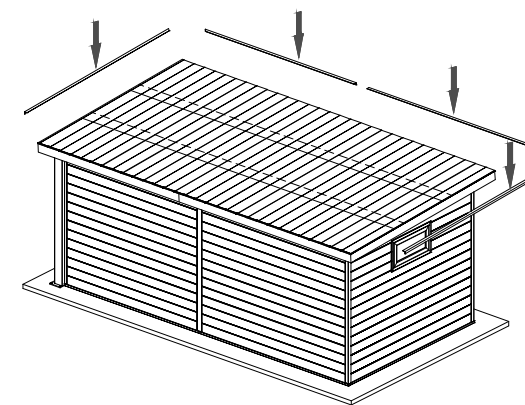
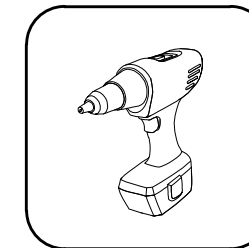
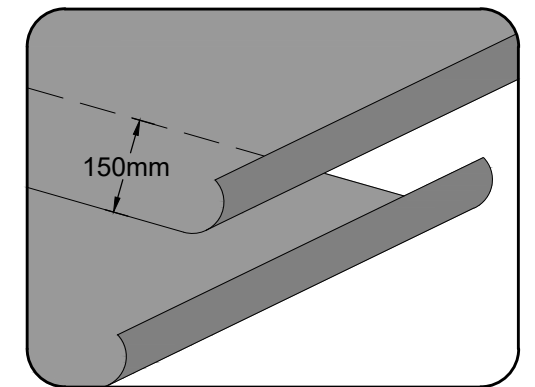
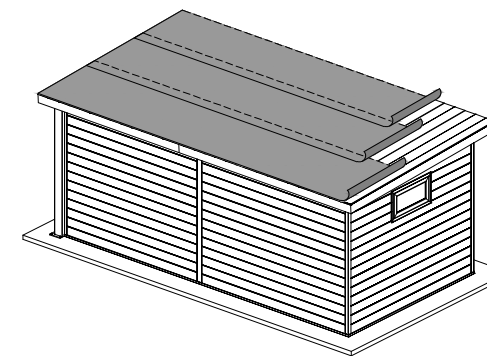
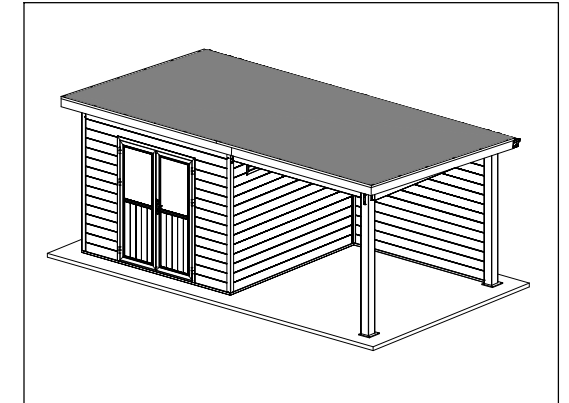
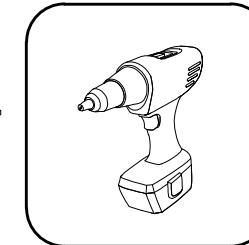
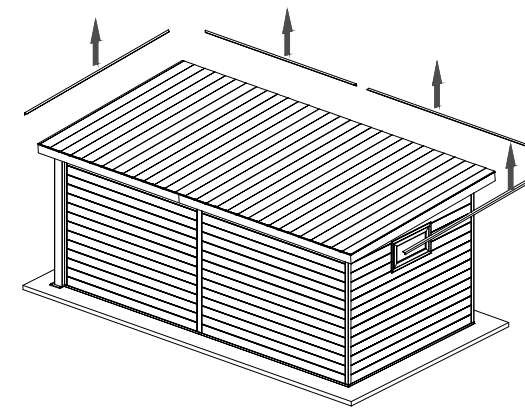
Schritt 35 : Kleber auf alle Verbindungsstellen auftragen (Kleber wird nicht mitgeliefert)



Optional ergänzendes Produkt : WPC-Bodenfliesen



Anleitung Dacheindeckung*



*nicht im Standardlieferungsumfang enthalten

